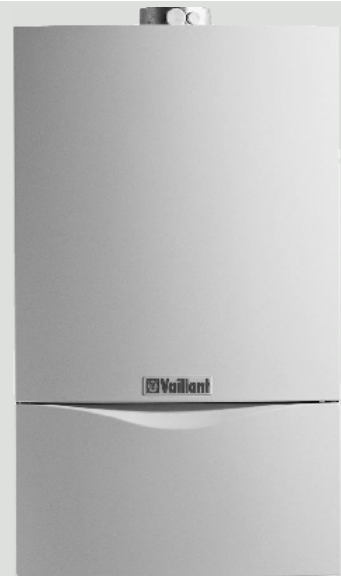


Ersatzteilkatalog

840045.02 GO 10/2004



Gas-Wandheizgeräte Atmoblock / Atmotop / Thermotop

VUW 180-3
VUW 180/2-3
VUW 180/2-3 R1
VUW 200/2-3
VUW 200/2-3 R1
VUW 200-5
VUW 200/2-5
VUW 200/2-5 R1
VUW 200/2-5 R3
VUW 240-3
VUW 240/2-3
VUW 240/2-3 R1
VUW 240-5(B)
VUW 240/2-5(B)
VUW 240/2-5(B) R1
VUW 240/2-5(B) R3
VUW 280/2-3 R1
VUW 280-5
VUW 280/2-5
VUW 280/2-5 R1
VUW 280/2-5 R3



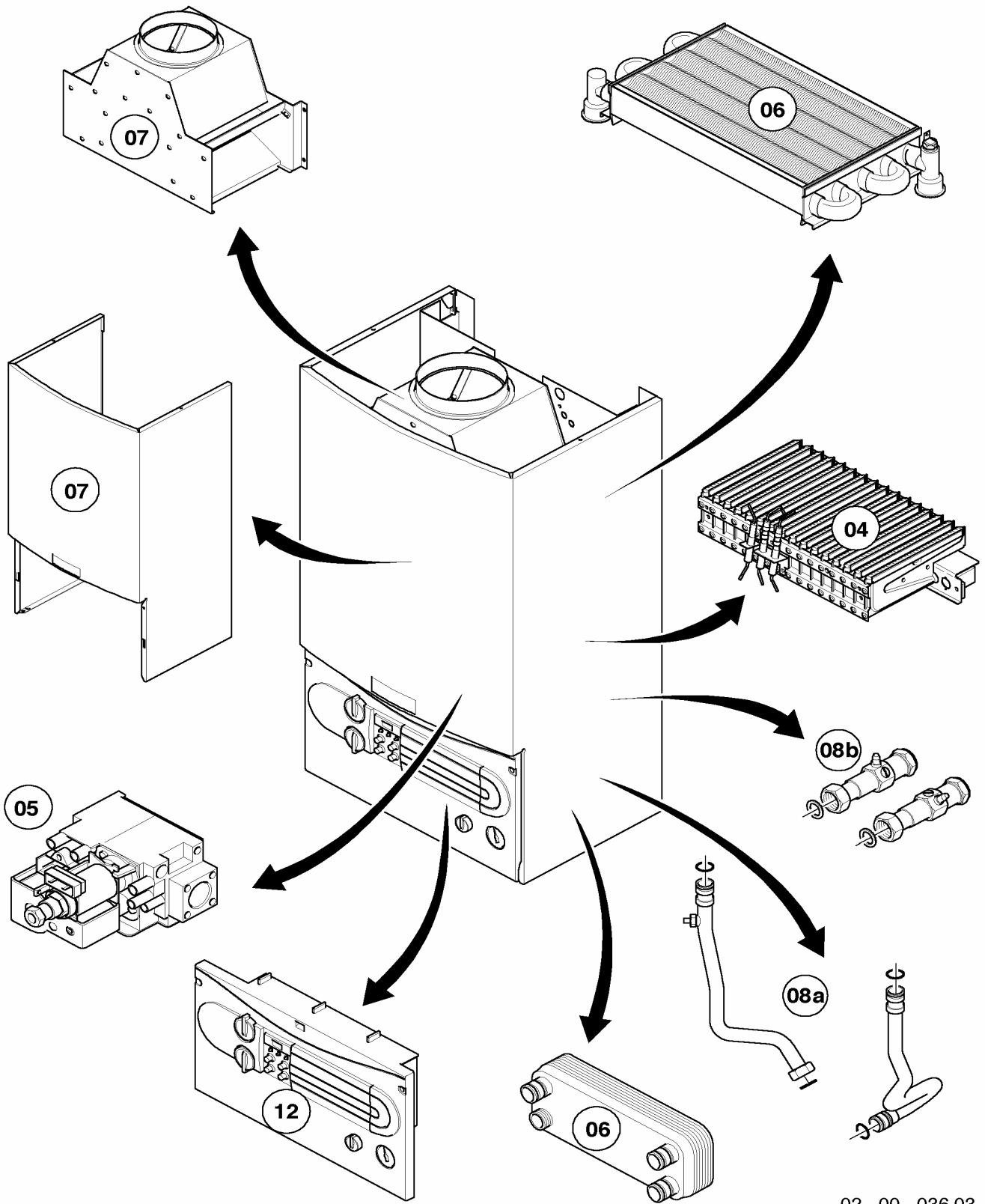
Inhalt

| | | |
|-----------------------------|---|----------|
| Baugruppenübersicht | VUW 180-3, VUW 200-5, VUW 240-3, VUW 240-5(B), VUW 280-5 | Seite 3 |
| 04 Brenner | | Seite 4 |
| 05 Gasarmatur | | Seite 6 |
| 06 Wärmeaustauscher | | Seite 8 |
| 07 Verkleidungsteile | | Seite 10 |
| 08a Hydraulikteile | | Seite 12 |
| 08b Anschlußzubehör | | Seite 14 |
| 12 Schaltkasten | | Seite 16 |
| Baugruppenübersicht | VUW 180/2-3, VUW 200/2-3, VUW 200/2-5, VUW 240/2-3, VUW 240/2-5(B), VUW 280/2-5 | Seite 19 |
| 04 Brenner | | Seite 20 |
| 05 Gasarmatur | | Seite 22 |
| 06 Wärmeaustauscher | | Seite 24 |
| 07 Verkleidungsteile | | Seite 26 |
| 08a Hydraulikteile | | Seite 28 |
| 08b Anschlußzubehör | | Seite 30 |
| 12 Schaltkasten | | Seite 32 |
| Baugruppenübersicht | VUW 180...280 /2 -3,-5 R1...R3 | Seite 35 |
| 04 Brenner | | Seite 36 |
| 05 Gasarmatur | | Seite 38 |
| 06 Wärmeaustauscher | | Seite 40 |
| 07 Verkleidungsteile | | Seite 42 |
| 08a Hydraulikteile | | Seite 44 |
| 08b Anschlußzubehör | | Seite 48 |
| 12 Schaltkasten | | Seite 50 |
| Notizen | | Seite 52 |

Um alle Funktionen des Vaillant Gerätes auf Dauer sicherzustellen und um den zugelassenen Serienstand nicht zu verändern, dürfen bei Wartungs- und Instandhaltungsarbeiten nur Original Vaillant Ersatzteile verwendet werden!

Baugruppenübersicht

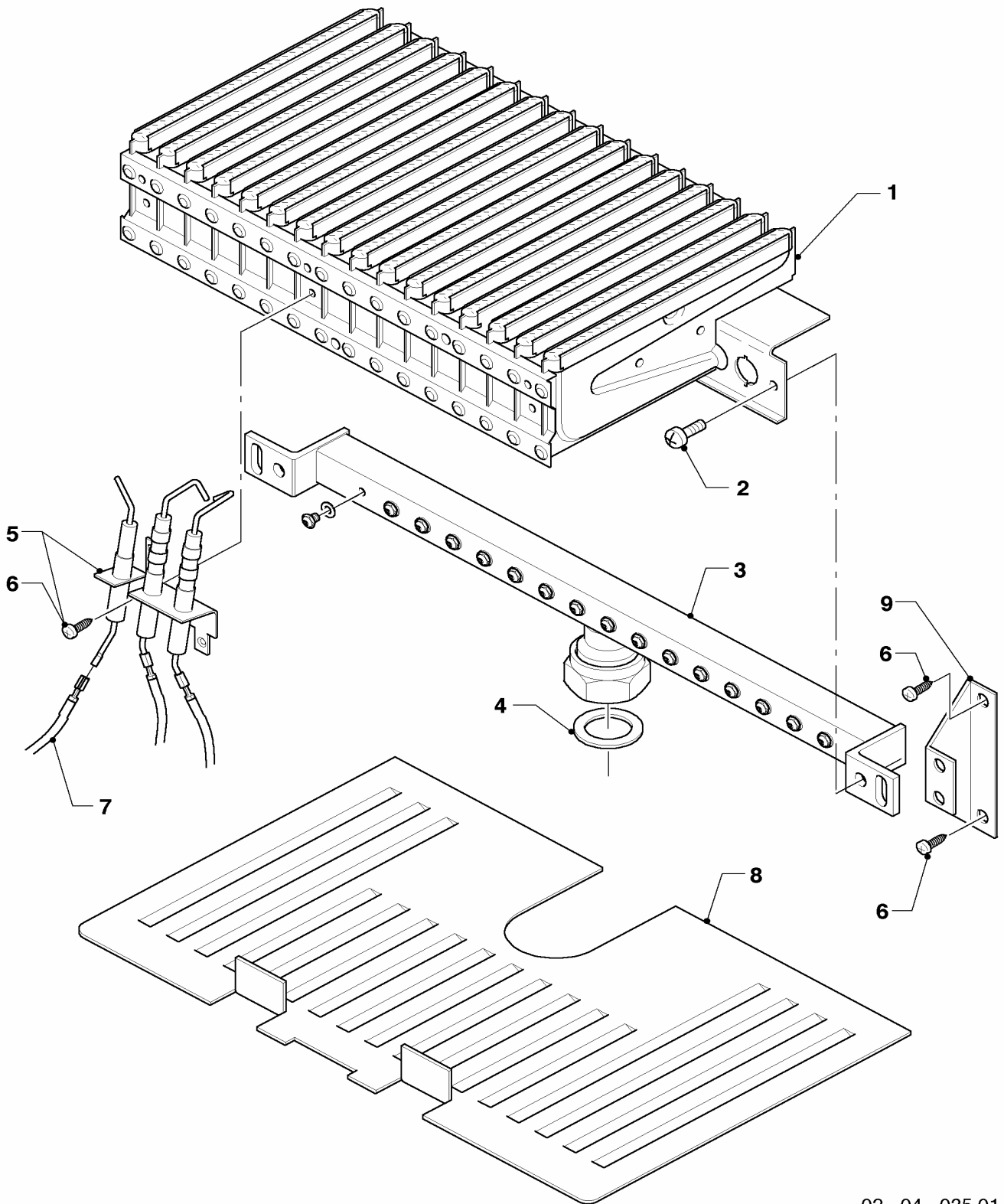
VUW 180-3, VUW 200-5, VUW 240-3, VUW 240-5(B), VUW 280-5



02 - 00 - 036.03

04 Brenner

VUW 180-3, VUW 200-5, VUW 240-3, VUW 240-5(B), VUW 280-5



02 - 04 - 035.01

04 Brenner

VUW 180-3, VUW 200-5, VUW 240-3, VUW 240-5(B), VUW 280-5

| Pos. | Teile-Nr. | Bezeichnung | Typ, Bemerkung |
|------|-----------|----------------------------------|--|
| | | 02-04-035 | |
| 01 | 031509 | Kammergruppe, kpl 18/20kW | VUW 180-3, 200-5, mit Pos. 02 |
| 01 | 031500 | Kammergruppe, kpl 24kW | VUW 240-3, 240-5, mit Pos. 02 |
| 01 | 031501 | Kammergruppe, kpl 28kW | VUW 280-5, mit Pos. 02 |
| 02 | 118937 | Linsenschraube | |
| 03 | 126751 | Kammerträger, kpl. 18/20kW H-Gas | VUW 180-5 H, 200-5 H, mit Pos. 02,04 |
| 03 | 126754 | Kammerträger, kpl 18/20kW PB-Gas | VUW 180-5 B, 200-5 B, mit Pos. 02,04 |
| 03 | 126752 | Kammerträger, kpl 24kW H-Gas | VUW 240-3 H, 240-5 H, mit Pos. 02,04 |
| 03 | 126755 | Kammerträger, kpl 24kW PB-Gas | VUW 240-3 B, 240-5 B, mit Pos. 02,04 |
| 03 | 126753 | Kammerträger, kpl 28kW H-Gas | VUW 280-5 H, mit Pos. 02,04 |
| 03 | 126756 | Kammerträger, kpl 28kW PB-Gas | VUW 280-5 B, mit Pos. 02,04 |
| 04 | 981142 | Dichtung, kpl. (Set à 10 Stück) | |
| 05 | 090724 | Elektrode, kpl 12-28kW | mit Pos. 06 |
| 06 | 235715 | Blechschrabe ISO 7049 | |
| 07 | 256096 | Kabelbaum, VCW Kamin | |
| 08 | 213257 | Strahlungsblech | |
| 09 | - | - | Bauteil trifft für diese Geräte nicht zu |

Änderungen vorbehalten!

Die Bruttopreise entnehmen Sie bitte der jeweils gültigen Preisliste.

05 Gasarmatur

VUW 180-3, VUW 200-5, VUW 240-3, VUW 240-5(B), VUW 280-5

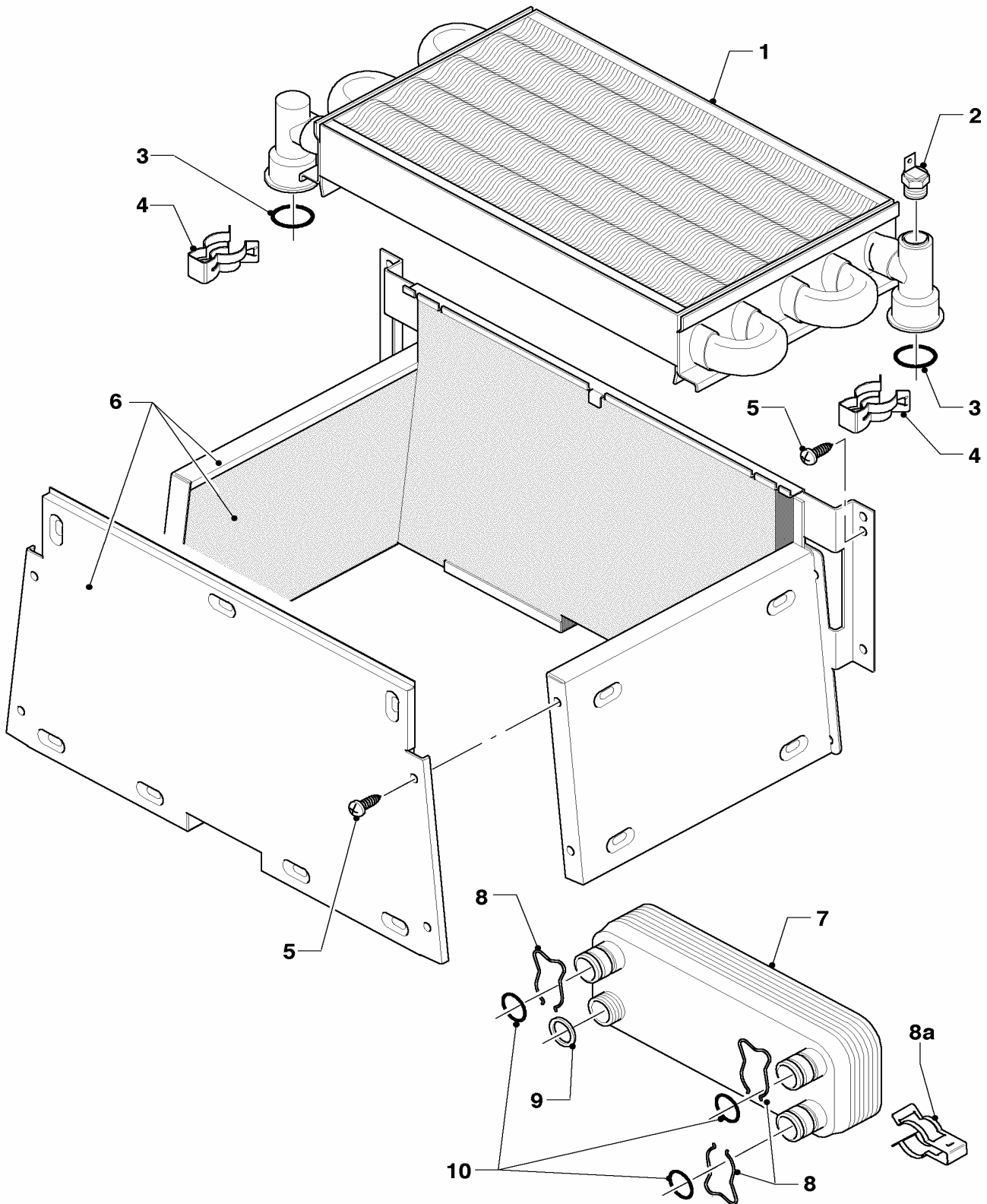
| Pos. | Teile-Nr. | Bezeichnung | Typ, Bemerkung |
|------|-----------|--|--|
| | | 02-05-011 | |
| 00 | - | - | VUW 180-3 H, für dieses Gerät existiert kein Umrüstsatz |
| 00 | 201998 | Umrüstsatz (PL,HR,SI) H nach P/B | VUW 200,240 -3,-5 H (PL,HR,SI), nicht dargestellt |
| 00 | 222343 | Umrüstsatz (SK,RO,GUS) H nach P/B | VUW 200,240 -3,-5 H (SK,RO,GUS), nicht dargestellt |
| 00 | 202002 | Umrüstsatz (HU,CZ) H nach P/B (30mbar) | VUW 200,240 -3,-5 H (HU,CZ), nicht dargestellt, nur für Flüssiggas mit 30mbar Anschlußdruck |
| 00 | 202007 | Umrüstsatz (HU) H nach P/B (50mbar) | VUW 200,240 -3,-5 H (HU), nicht dargestellt, nur für Flüssiggas mit 50mbar Anschlußdruck |
| 00 | 201999 | Umrüstsatz (PL,HR,SI) H nach P/B | VUW 280-5 H (PL,HR,SI), nicht dargestellt |
| 00 | 222344 | Umrüstsatz (SK,RO,GUS) H nach P/B | VUW 280-5 H (SK,RO,GUS), nicht dargestellt |
| 00 | 202003 | Umrüstsatz (HU,CZ) H nach P/B (30mbar) | VUW 280-5 H (HU,CZ), nicht dargestellt, nur für Flüssiggas mit 30mbar Anschlußdruck |
| 00 | 202008 | Umrüstsatz (HU) H nach P/B (50mbar) | VUW 280-5 H (HU), nicht dargestellt, nur für Flüssiggas mit 50mbar Anschlußdruck |
| 01 | 053462 | Gasarmatur, kpl H-Gas SIT | VUW ... H, mit Pos. 05,09,11,12 |
| 01 | 053463 | Gasarmatur, kpl PB-Gas SIT | VUW ... B, mit Pos. 05,10,11,12 |
| 02 | 090915 | Verbindungsleitung Gasarmatur SIT | |
| 04 | 123420 | Gasrohr, kpl Zuleitung VCW | mit Pos. 05,06,07 |
| 05 | 982319 | Runddichtring "D" | |
| 06 | 981140 | Dichtung, kpl. (Set à 10 Stück) | |
| 07 | 219622 | Klemmfeder (Set à 10 Stück) | |
| 08 | 123421 | Gasrohr, kpl Kamin 12-24kW | VUW 180...240 -3,-5, mit Pos. 09,10 |
| 08 | 123422 | Gasrohr, kpl Kamin 28kW | VUW 280-5, mit Pos. 09,10 |
| 09 | 981142 | Dichtung, kpl. (Set à 10 Stück) | nur für Geräte ohne Vordüse |
| 10 | 049753 | Vordüse (2 x 4,20) | VUW 200-5 B |
| 10 | 049749 | Vordüse (2 x 3,25) | VUW 240-3,-5 B |
| 10 | 049752 | Vordüse (2 x 4,00) | VUW 280-5 B |
| 11 | 147759 | Adapter,kpl (Gasarmatur) | mit Pos. 05,09,10,12 |
| 12 | 105901 | Schraube, Torx M4x10 (Set a 10 Stück) | |
| 13 | - | - | nur Turboggeräte |

Änderungen vorbehalten!

Die Bruttopreise entnehmen Sie bitte der jeweils gültigen Preisliste.

06 Wärmeaustauscher

VUW 180-3, VUW 200-5, VUW 240-3, VUW 240-5(B), VUW 280-5



02 - 06 - 026.02

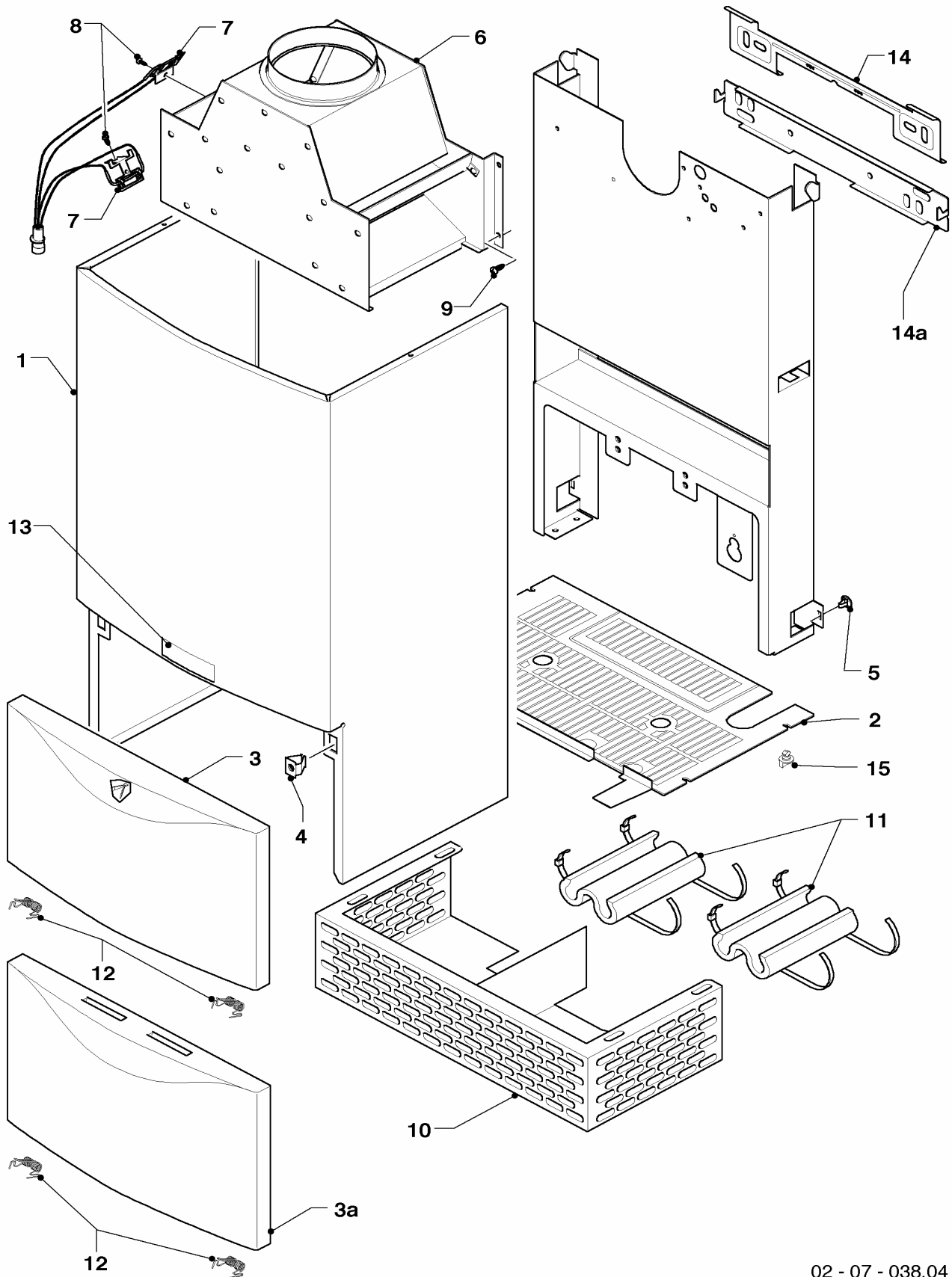
06 Wärmeaustauscher

VUW 180-3, VUW 200-5, VUW 240-3, VUW 240-5(B), VUW 280-5

| Pos. | Teile-Nr. | Bezeichnung | Typ, Bemerkung |
|------|-----------|--|----------------------------------|
| | | 02-06-026 | |
| 01 | 065098 | Wärmetauscher, kpl 12-20kW | VUW 180-3 ,200-5, mit Pos. 03,04 |
| 01 | 064713 | Wärmetauscher, kpl 24kW Kamin | VUW 240-3, 240-5, mit Pos. 03,04 |
| 01 | 064722 | Wärmetauscher, kpl 28kW Kamin | VUW 280-5, mit Pos. 03,04 |
| 02 | 252805 | NTC-Fühler | |
| 03 | 981151 | Dichtung, kpl. (Set a 10 Stück) | |
| 04 | 219621 | Klemmfeder PWT (Set a 10 Stück) | |
| 05 | 235715 | Blechschraube ISO 7049 | |
| 06 | 117547 | Heizschacht,kpl 12,15,20kW Kamin/Turbo | VUW 180-3 ,200-5, mit Pos. 05 |
| 06 | 117546 | Heizschacht, kpl 24kW Kamin/Turbo | VUW 240-3, 240-5, mit Pos. 05 |
| 06 | 117544 | Heizschacht, kpl 28kW Kamin | VUW 280-5, mit Pos. 05 |
| 07 | 065088 | Wärmetauscher,kpl SWT 12 PLT. | mit Pos. 08,09,10 |
| 08 | 219622 | Klemmfeder (Set à 10 Stück) | |
| 08a | - | - | nicht für diese Geräte |
| 09 | 981142 | Dichtung, kpl. (Set à 10 Stück) | |
| 10 | 981163 | Dichtung, kpl. (Set à 10 Stück) | |

07 Verkleidungsteile

VUW 180-3, VUW 200-5, VUW 240-3, VUW 240-5(B), VUW 280-5



02 - 07 - 038.04

07 Verkleidungsteile

VUW 180-3, VUW 200-5, VUW 240-3, VUW 240-5(B), VUW 280-5

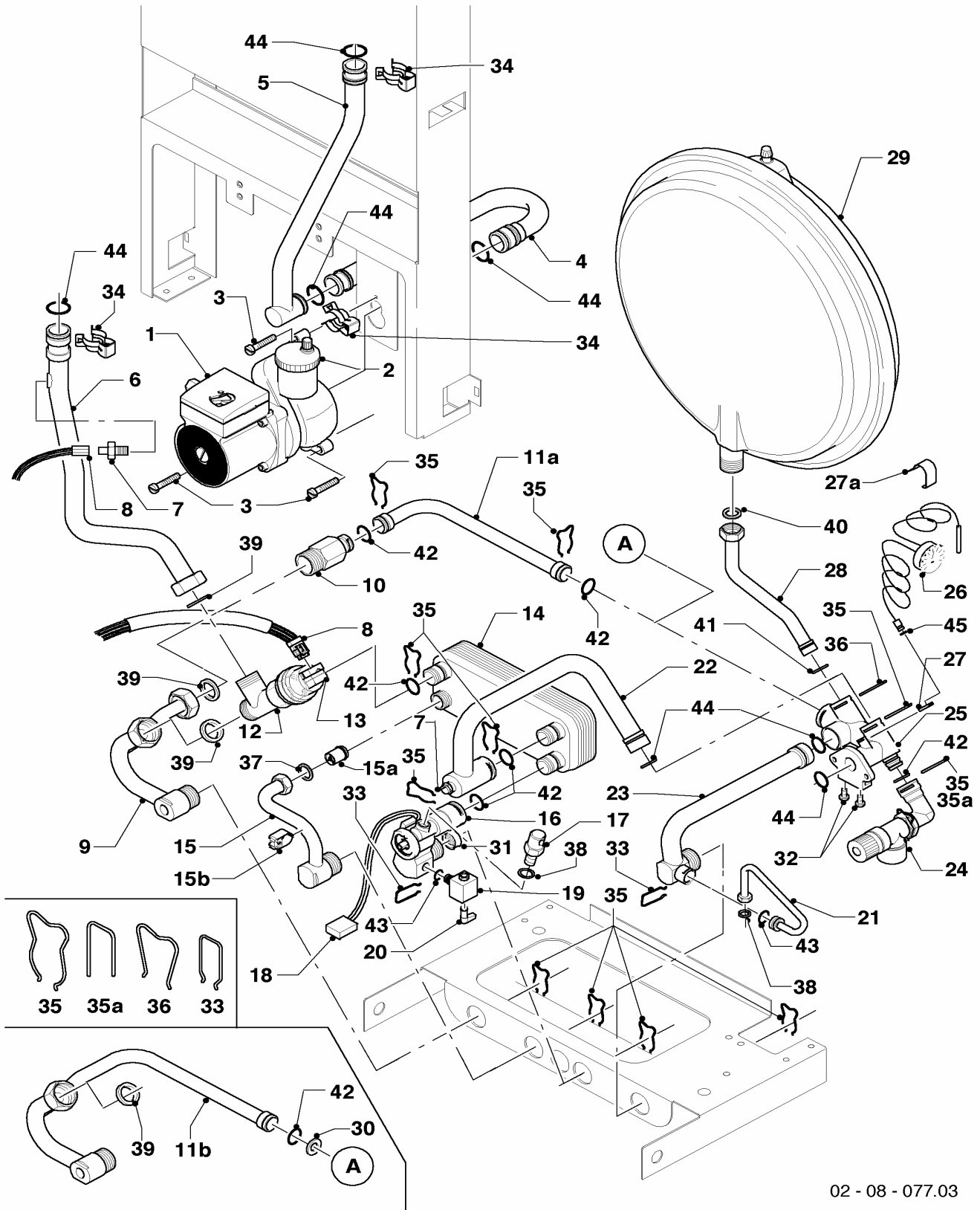
| Pos. | Teile-Nr. | Bezeichnung | Typ, Bemerkung |
|------|-----------|------------------------------------|-------------------------------|
| | | 02-07-038 | |
| 00 | 135818 | Reduzierring | nur Türkei, nicht dargestellt |
| 01 | 067314 | Mantel, kpl | mit Pos. 04,05,13 |
| 02 | 079533 | Abdeckgitter, unten | |
| 03 | 209714 | Deckel, Verkleidung | bis 09/02 |
| 03 | 078954 | Deckel, Verkleidung (Blech) | bis 09/02, mit Pos. 12 |
| 03a | 078978 | Deckel, Verkleidung | ab 09/02 |
| 03a | 078345 | Deckel, Verkleidung (Blech) | ab 09/02, mit Pos. 12 |
| 04 | 219620 | Klammer (Set a 10 Stück) | |
| 05 | 219619 | Klammer (Set a 10 Stück) | |
| 06 | 102516 | Strömungssicherung, kpl 12/18/20kW | VMW 180-3, 200-5, mit Pos. 09 |
| 06 | 102514 | Strömungssicherung, kpl 24kW | VMW 240-3, 240-5, mit Pos. 09 |
| 06 | 102515 | Strömungssicherung, kpl 28kW | VMW 280-5, mit Pos. 09 |
| 07 | 253549 | Fühler, kpl Abgassensor | mit Pos. 08 |
| 08 | 235750 | Blechschaube | |
| 09 | 235715 | Blechschaube ISO 7049 | |
| 10 | 079437 | Windschutzeinrichtung, kpl | nur für Balkon-Geräte |
| 11 | 076629 | Isolierung, kpl bis -10°C | nur für Balkon-Geräte |
| 12 | 188742 | Feder (Set a 2 Stück) | |
| 13 | 118096 | Firmenschild, kpl (alle Typen) | |
| 14 | 098919 | Halter Gerät | bis 09/02 |
| 14a | 091417 | Halter Gerät (Montagesatz) | ab 09/02 |
| 15 | 290811 | Klips (Set a 4 Stück) | |

Änderungen vorbehalten!

Die Bruttopreise entnehmen Sie bitte der jeweils gültigen Preisliste.

08a Hydraulikteile

VUW 180-3, VUW 200-5, VUW 240-3, VUW 240-5(B), VUW 280-5



02 - 08 - 077.03

08a Hydraulikteile

VUW 180-3, VUW 200-5, VUW 240-3, VUW 240-5(B), VUW 280-5

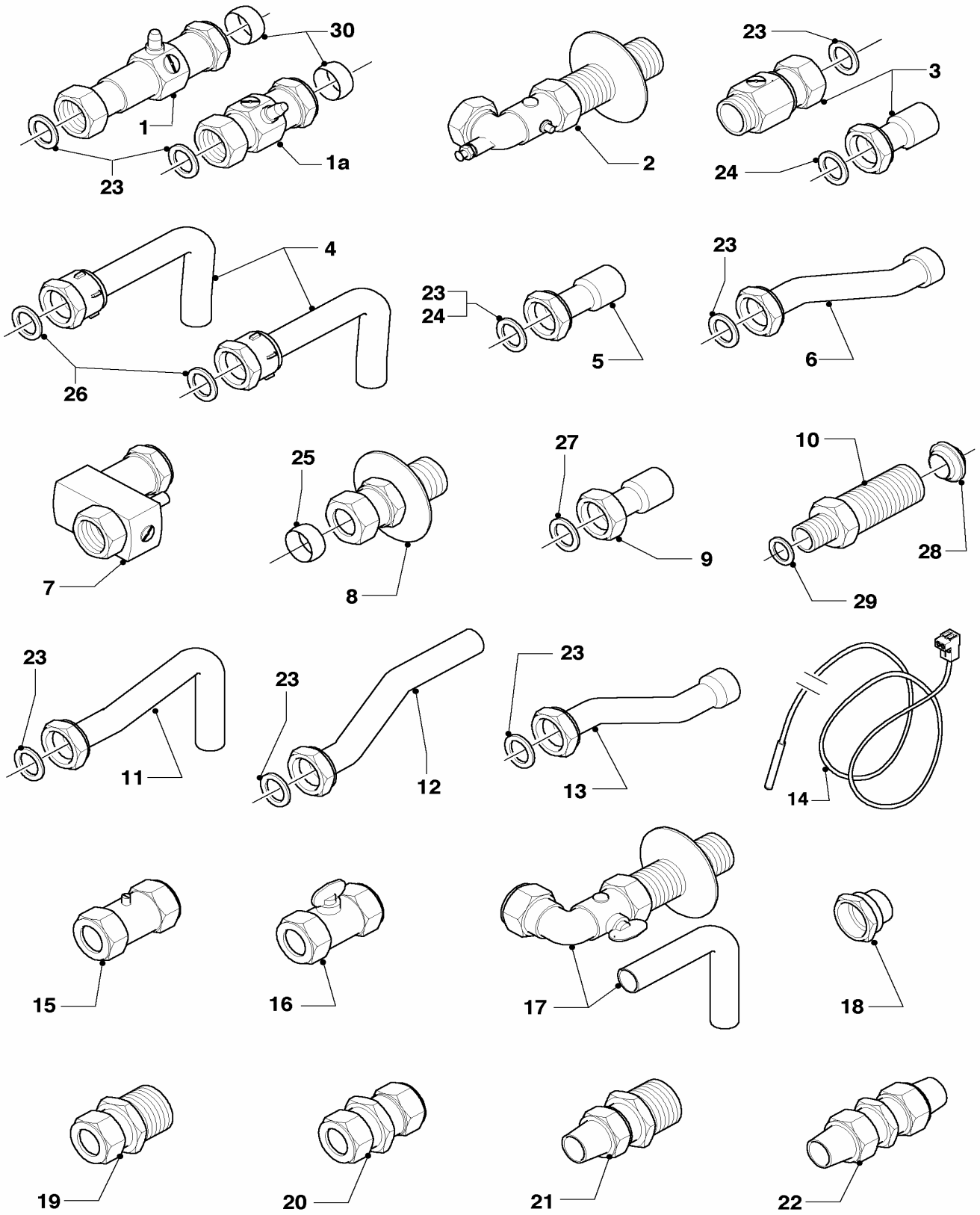
| Pos. | Teile-Nr. | Bezeichnung | Typ, Bemerkung |
|------|-----------|---------------------------------------|--|
| | | 02-08-077 | |
| 01 | 160928 | Pumpe, kpl VP5 Grundfos | mit Pos. 03,44 |
| 02 | 061707 | Schnellentlüfter | |
| 03 | 118951 | Linsenschraube | |
| 04 | 019382 | Anschlußrohr, kpl Pumpe-Schnittstelle | mit Pos. 34,44 |
| 05 | 019378 | Anschlußrohr, kpl Schnittstelle-PWT | VUW 180...240-3,-5, mit Pos. 34,44 |
| 05 | 019380 | Anschlußrohr, kpl Schnittstelle-PWT | VUW 280-5, mit Pos. 34,44 |
| 06 | 019384 | Anschlußrohr, kpl PWT-VUV | VUW 180...240-3,-5, mit Pos. 34,39,44 |
| 06 | 019386 | Anschlußrohr, kpl PWT-VUV | VUW 280-5, mit Pos. 34,39,44 |
| 07 | 252805 | NTC-Fühler | |
| 08 | 256096 | Kabelbaum, VCW Kamin | |
| 09 | 019391 | Anschlußrohr, kpl VUV-ÜSV | nur für ...-5, mit Pos. 35,39 |
| 10 | 150240 | Überströmventil, kpl 2,5m | nur für ...-5, mit Pos. 35,39,42 |
| 10 | 150242 | Überströmventil, kpl 1,7m | nur für ...-5, mit Pos. 35,39,42 |
| 10 | 150243 | Überströmventil, kpl 3,5m | nur für ...-5, mit Pos. 35,39,42 |
| 11a | 019390 | Anschlußrohr, kpl ÜSV-PA | nur für ...-5, mit Pos. 35,42 |
| 11b | 019389 | Anschlußrohr, kpl Überströmrohr | nur für ...-3, mit Pos. 30,35,39,42 |
| 12 | 252457 | Vorrangumschaltventil, kpl | mit Pos. 35,39,42 |
| 13 | 140429 | Stellantrieb für VU-Ventil | |
| 14 | 065088 | Wärmetauscher, kpl SWT 12 PLT. | mit Pos. 35,37,42 |
| 15 | 081162 | Anschlußrohr W-W, kpl | mit Pos. 35,37 |
| 15a | 014737 | Ventil, kpl Rückflußverhinderer | |
| 15b | - | - | nicht für diese Geräte |
| 16 | 194819 | Flügelrad, kpl Aqua-Sensor (m.SV) | mit Pos. 31,33,35,42,43 |
| 17 | 014692 | Ventil, kpl Überdruck | nur für ...-5, mit Pos. 38 |
| 18 | 711933 | Sensor, kpl Hall-Sensor | |
| 19 | 014674 | Füllventil, kpl m. Rückschlagventil | mit Pos. 20,33,38,43 |
| 20 | 125151 | Griff Füllventil | |
| 21 | 019375 | Anschlußrohr, kpl Fülleinrichtung | mit Pos. 33,38,43 |
| 22 | 019388 | Anschlußrohr, kpl SWT-PA | mit Pos. 35,42,44 |
| 23 | 019377 | Anschlußrohr, kpl HZRL-PA | mit Pos. 33,35,43,44 |
| 24 | 190732 | Sicherheitsventil, kpl. | mit Pos. 35,42 |
| 25 | 019392 | Anschlußstück, kpl Pumpe | mit Pos. 03,27,30,32,35,36,41,42,44,45 |
| 26 | 101270 | Manometer/Thermometer | nur für ...-3, mit Pos. 27,27a,45 |
| 26 | 101271 | Manometer | nur für ...-5, mit Pos. 27,45 |
| 27 | 085751 | Halter | |
| 27a | 219628 | Klammer, Set a 5 Stck. | nur für ...-3 |
| 28 | 019372 | Anschlußrohr, kpl ADG-PA | mit Pos. 36,40,41 |
| 29 | 181061 | Ausdehnungsgefäß, kpl 6 ltr. | |
| 29 | 181057 | Ausdehnungsgefäß, kpl 10 ltr. | |
| 30 | 208495 | Blende, kpl | nur für ...-3 |
| 31 | 074514 | Sieb, kpl. | |
| 32 | 118937 | Linsenschraube | |
| 33 | 154150 | Bügel | |
| 34 | 219621 | Klemmfeder PWT (Set a 10 Stück) | |
| 35 | 219622 | Klemmfeder (Set a 10 Stück) | |
| 35a | 154194 | Bügel, Set a 10 Stck. | Anschlußstück, Kunststoff (schwarz) |
| 36 | 219623 | Klemmfeder (Set a 10 Stück) | |
| 37 | 981142 | Dichtung, kpl. (Set à 10 Stück) | |
| 38 | 981146 | Dichtung, kpl. (Set a 10 Stück) | |
| 39 | 981140 | Dichtung, kpl. (Set à 10 Stück) | |
| 40 | 981149 | Dichtung, kpl. (Set a 10 Stück) | |
| 41 | 981165 | Dichtung, kpl. (Set à 10 Stück) | |
| 42 | 981163 | Dichtung, kpl. (Set à 10 Stück) | |
| 43 | 981154 | Dichtung, kpl. (Set a 10 Stück) | |
| 44 | 981151 | Dichtung, kpl. (Set a 10 Stück) | |
| 45 | 981155 | Dichtung, kpl. (Set à 10 Stück) | |

Änderungen vorbehalten!

Die Bruttopreise entnehmen Sie bitte der jeweils gültigen Preisliste.

08b Anschlußzubehör

VUW 180-3, VUW 200-5, VUW 240-3, VUW 240-5(B), VUW 280-5



02 - 08 - 083.04

08b Anschlußzubehör

VUW 180-3, VUW 200-5, VUW 240-3, VUW 240-5(B), VUW 280-5

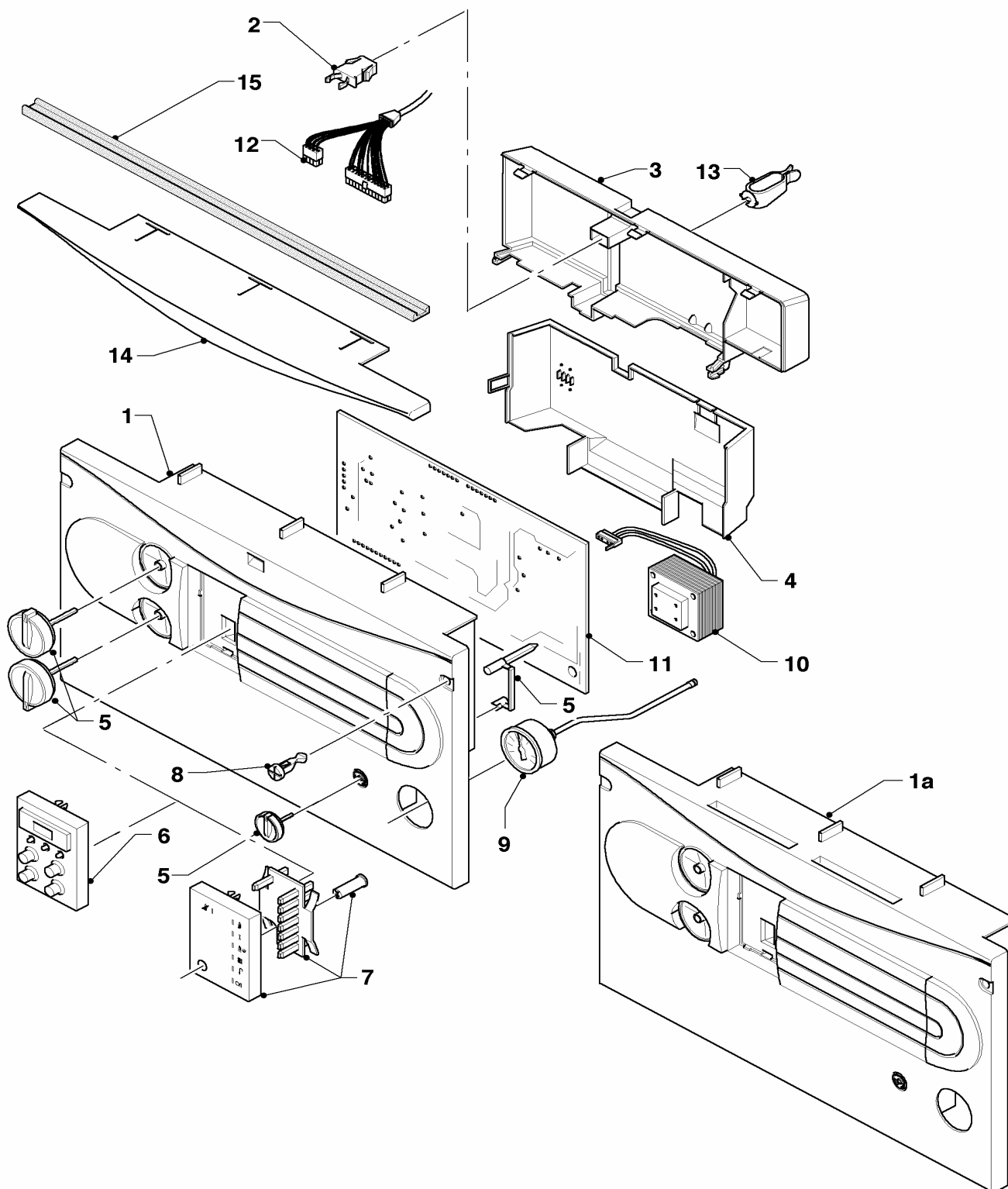
| Pos. | Teile-Nr. | Bezeichnung | Typ, Bemerkung |
|------|-----------|---------------------------------------|---|
| | | 02-08-083 | |
| 01 | - | - | ersetzt durch 135752 (Pos. 01a) |
| 01a | 135752 | Wartungshahn, kpl links + rechts | 3/4 x 22, mit Pos. 23,30 incl. Verlängerung zum Ersatz der langen Wartungshähne (Pos. 01) |
| 02 | - | - | nicht für CZ,HU,INT,SOE |
| 03 | 306216 | Anschlußkit VC ES Pro/Plus | 3/4 x 3/4, 3/4 x 22 (Zubehör), mit Pos. 23,24 |
| 04 | - | - | nicht für CZ,HU,INT,SOE |
| 05 | 022751 | Anschlussrohr, kpl | 3/4 x 22 (Flachdicht.), mit Pos. 23 |
| 06 | - | - | nicht für CZ,HU,INT,SOE |
| 07 | 014714 | Ventil, kpl. (Kaltwasser-Anschluss) | 3/4 x 15 |
| 08 | 097020 | Anschluß, kpl | 1/2 x 15, mit Pos. 25 |
| 09 | 019084 | Anschlussrohr, kpl. | 1/2 x 15, mit Pos. 27 |
| 09 | 019083 | Anschlussrohr, kpl. | 3/4 x 22 (O-Ring), mit Pos. 24 |
| 10 | 022756 | Anschlußstück, kpl | aus Zubehör 306261, mit Pos. 28,29 |
| 11 | - | - | nicht für CZ,HU,INT,SOE |
| 12 | 081445 | Anschlußrohr W-W, kpl | mit Pos. 23 |
| 13 | - | - | nicht für CZ,HU,INT,SOE |
| 14 | 253583 | Speicherfühler, kpl. (NTC) | |
| 15 | - | - | nicht für CZ,HU,INT,SOE |
| 16 | - | - | nicht für CZ,HU,INT,SOE |
| 17 | - | - | nicht für CZ,HU,INT,SOE |
| 18 | - | - | nicht für CZ,HU,INT,SOE |
| 19 | 083437 | Quetschverschraubung, kpl | 15 x 3/4 |
| 20 | 083435 | Quetschverschraubung doppel, kpl | 15 x 15 |
| 21 | 083438 | Quetschverschraubung lang, kpl | 15 x 3/4 |
| 22 | 083436 | Quetschverschraubung doppel lang, kpl | 15 x 15 |
| 23 | 981152 | Dichtung, kpl. (Set a 10 Stück) | 17,0 x 24,0 x 1,5 |
| 24 | 981176 | Dichtung, kpl. (Set a 10 Stück) | 18,0 x 3,0 |
| 25 | 980410 | Dichtring | 15,2 x 18,0 x 8,0 |
| 26 | - | - | nicht für CZ,HU,INT,SOE |
| 27 | 981165 | Dichtung, kpl. (Set à 10 Stück) | 12,0 x 2,0 |
| 28 | 980471 | Dichtring | |
| 29 | 981142 | Dichtung, kpl. (Set à 10 Stück) | 13,0 x 18,3 x 1,5 |
| 30 | 980603 | Dichtring | 22,2 x 24,6 x 8,0 |

Änderungen vorbehalten!

Die Bruttopreise entnehmen Sie bitte der jeweils gültigen Preisliste.

12 Schaltkasten

VUW 180-3, VUW 200-5, VUW 240-3, VUW 240-5(B), VUW 280-5



02 - 12 - 029.05

12 Schaltkasten

VUW 180-3, VUW 200-5, VUW 240-3, VUW 240-5(B), VUW 280-5

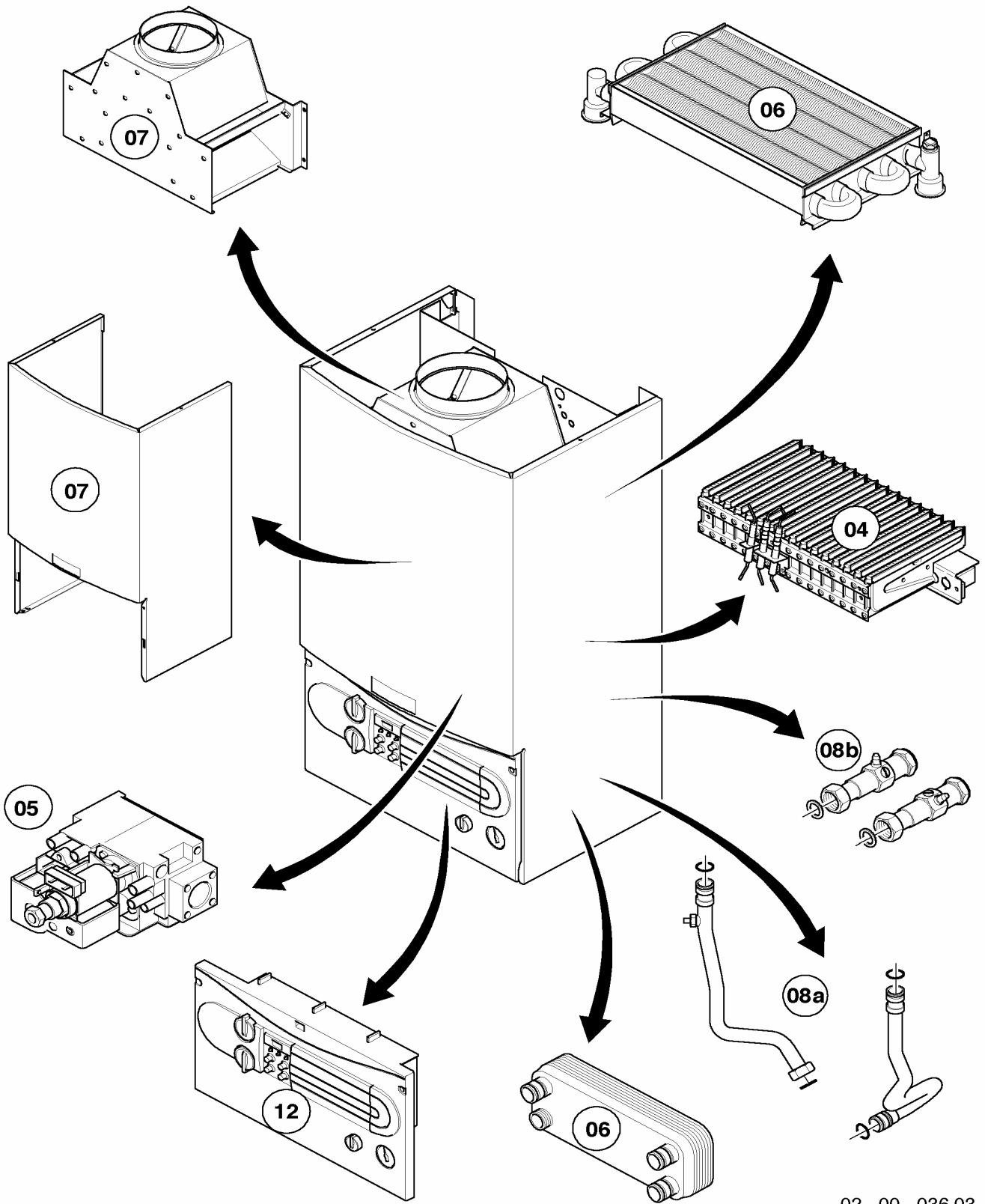
| Pos. | Teile-Nr. | Bezeichnung | Typ, Bemerkung |
|------|-----------|-------------------------------------|---|
| | | 02-12-029 | |
| 00 | 251961 | Sicherung 1,25 AT (Set à 10 Stück) | 1,25 AT, nicht dargestellt |
| 00 | 251955 | Sicherung 2,0 AT (Set à 10 Stück) | 2,0 AT, nicht dargestellt |
| 01 | - | - | nicht mehr lieferbar, ersetzt durch Pos. 01a (falls vorhanden, muß auch der Frontdeckel ersetzt werden!) |
| 01a | 136894 | Gehäuse Vorderteil, kpl (grau) | mit Pos. 05 |
| 02 | 088734 | Verschluß | |
| 03 | - | - | Wegen Typenschild kein Ersatzteil! |
| 04 | 136882 | Gehäuse Rückwand, Unterteil | |
| 05 | 114286 | Knopf, kpl grün (Set a 3 Stück) | |
| 05 | 114288 | Knopf, kpl. (grau, Set à 3 Stück) | |
| 06 | 130807 | Blende, kpl Display (grau) | |
| 07 | 077978 | Blende, kpl Display Euro Pro (grau) | nur für ...-3 |
| 08 | 132925 | Bolzen (Set a 10 Stück) | |
| 09 | 101270 | Manometer/Thermometer | |
| 09 | 101271 | Manometer | |
| 10 | 287450 | Transformator, kpl | |
| 11 | 130805 | Leiterplatte, kpl Euro Pro | nur für ...-3 |
| 11 | 130806 | Leiterplatte, kpl Euro Plus | nur für ...-5 |
| 12 | 256096 | Kabelbaum, VCW Kamin | |
| 13 | 219629 | Klammer (Set a 5 Stück) | |
| 14 | 077958 | Blende, kpl Euro Pro | nur für ...-3 |
| 15 | 283815 | Dichtungsprofil (selbstklebend) | nur für Balkon-Geräte |

Änderungen vorbehalten!

Die Bruttopreise entnehmen Sie bitte der jeweils gültigen Preisliste.

Baugruppenübersicht

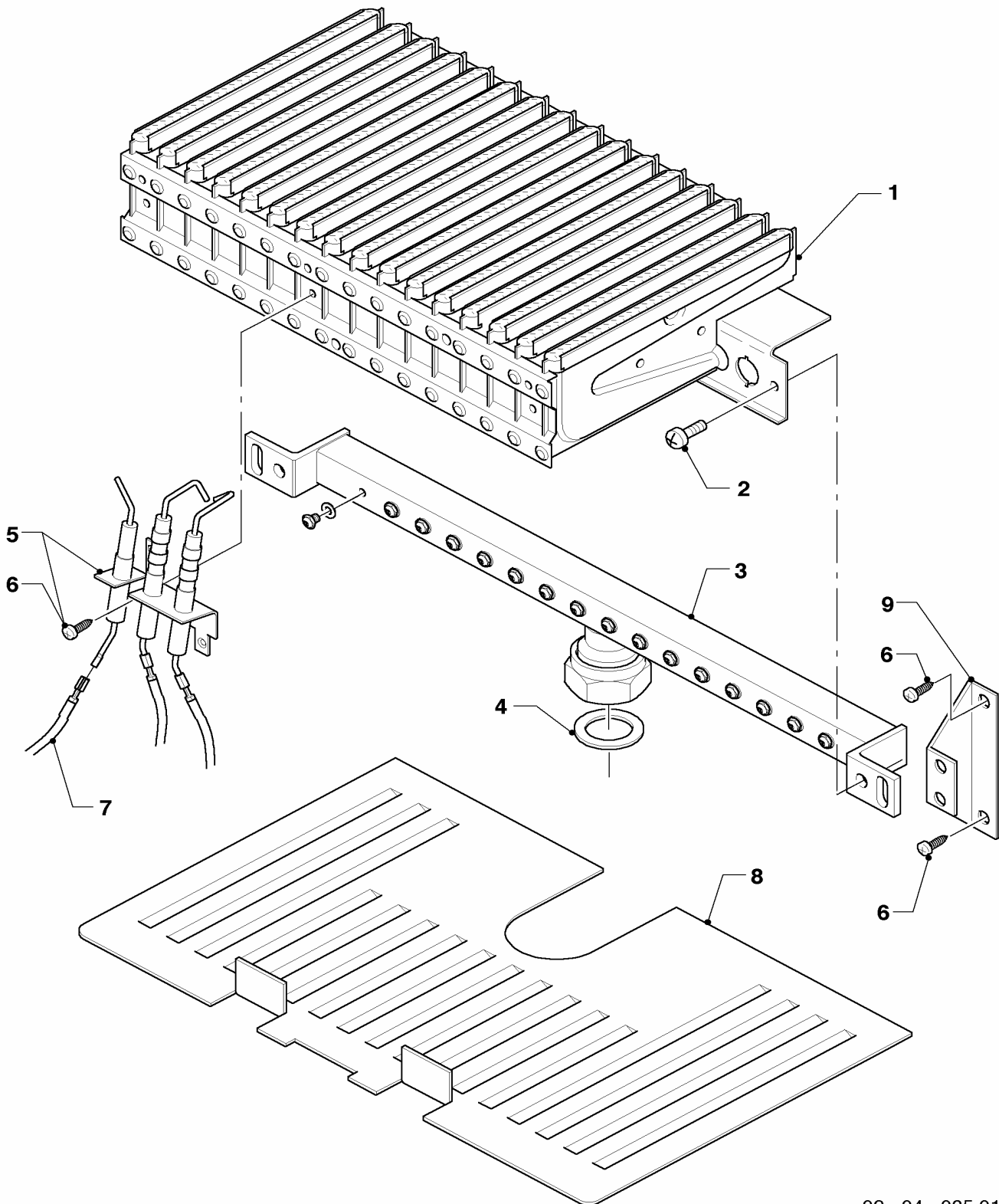
VUW 180/2-3, VUW 200/2-3, VUW 200/2-5, VUW 240/2-3, VUW 240/2-5(B), VUW 280/2-5



02 - 00 - 036.03

04 Brenner

VUW 180/2-3, VUW 200/2-3, VUW 200/2-5, VUW 240/2-3, VUW 240/2-5(B), VUW 280/2-5



02 - 04 - 035.01

04 Brenner

VUW 180/2-3, VUW 200/2-3, VUW 200/2-5, VUW 240/2-3, VUW 240/2-5(B), VUW 280/2-5

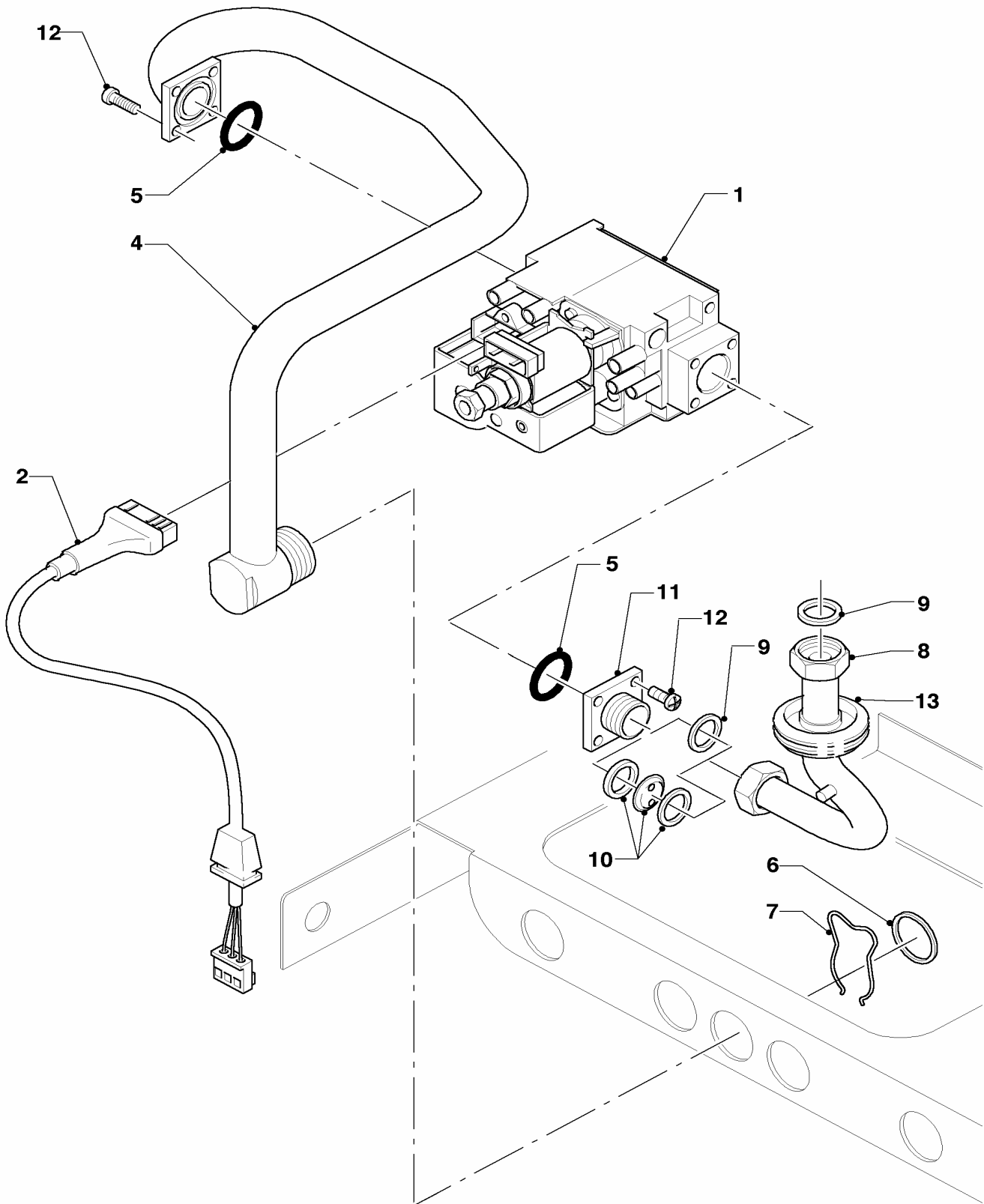
| Pos. | Teile-Nr. | Bezeichnung | Typ, Bemerkung |
|------|-----------|-------------------------------------|---|
| | | 02-04-035 | |
| 01 | 031509 | Kammergruppe, kpl 18/20kW | VUW 180/2-3, 200/2-3,-5, mit Pos. 02 |
| 01 | 031500 | Kammergruppe, kpl 24kW | VUW 240/2-3,-5, mit Pos. 02 |
| 01 | 031501 | Kammergruppe, kpl 28kW | VUW 280/2-5, mit Pos. 02 |
| 02 | 118937 | Linsenschraube | |
| 03 | 126778 | Kammerträger, kpl 18/20kW H-Gas | VUW 180/2-3, 200/2-3,-5 H, mit Pos. 02,04 |
| 03 | 126779 | Kammerträger, kpl 20kW PB-Gas | VUW 200/2-3,-5 B, mit Pos. 02,04 |
| 03 | 126780 | Kammerträger, kpl 24kW H-Gas | VUW 240/2-3,-5 H, mit Pos. 02,04 |
| 03 | 126781 | Kammerträger, kpl 24kW PB-Gas | VUW 240/2-3,-5 B, mit Pos. 02,04 |
| 03 | 126782 | Kammerträger, kpl 28kW H-Gas | VUW 280/2-5 H, mit Pos. 02,04 |
| 03 | 126783 | Kammerträger, kpl 28kW PB-Gas | VUW 280/2-5 B, mit Pos. 02,04 |
| 04 | 981142 | Dichtung, kpl. (Set à 10 Stück) | |
| 05 | 090724 | Elektrode, kpl 12-28kW | mit Pos. 06 |
| 06 | 235715 | Blechschrabe ISO 7049 | |
| 07 | 256096 | Kabelbaum, VCW Kamin | |
| 08 | 213257 | Strahlungsblech | |
| 09 | 098916 | Halter Kammerträger (Set a 2 Stück) | mit Pos. 02,06 |

Änderungen vorbehalten!

Die Bruttopreise entnehmen Sie bitte der jeweils gültigen Preisliste.

05 Gasarmatur

VUW 180/2-3, VUW 200/2-3, VUW 200/2-5, VUW 240/2-3, VUW 240/2-5(B), VUW 280/2-5



02 - 05 - 011.02

05 Gasarmatur

VUW 180/2-3, VUW 200/2-3, VUW 200/2-5, VUW 240/2-3, VUW 240/2-5(B), VUW 280/2-5

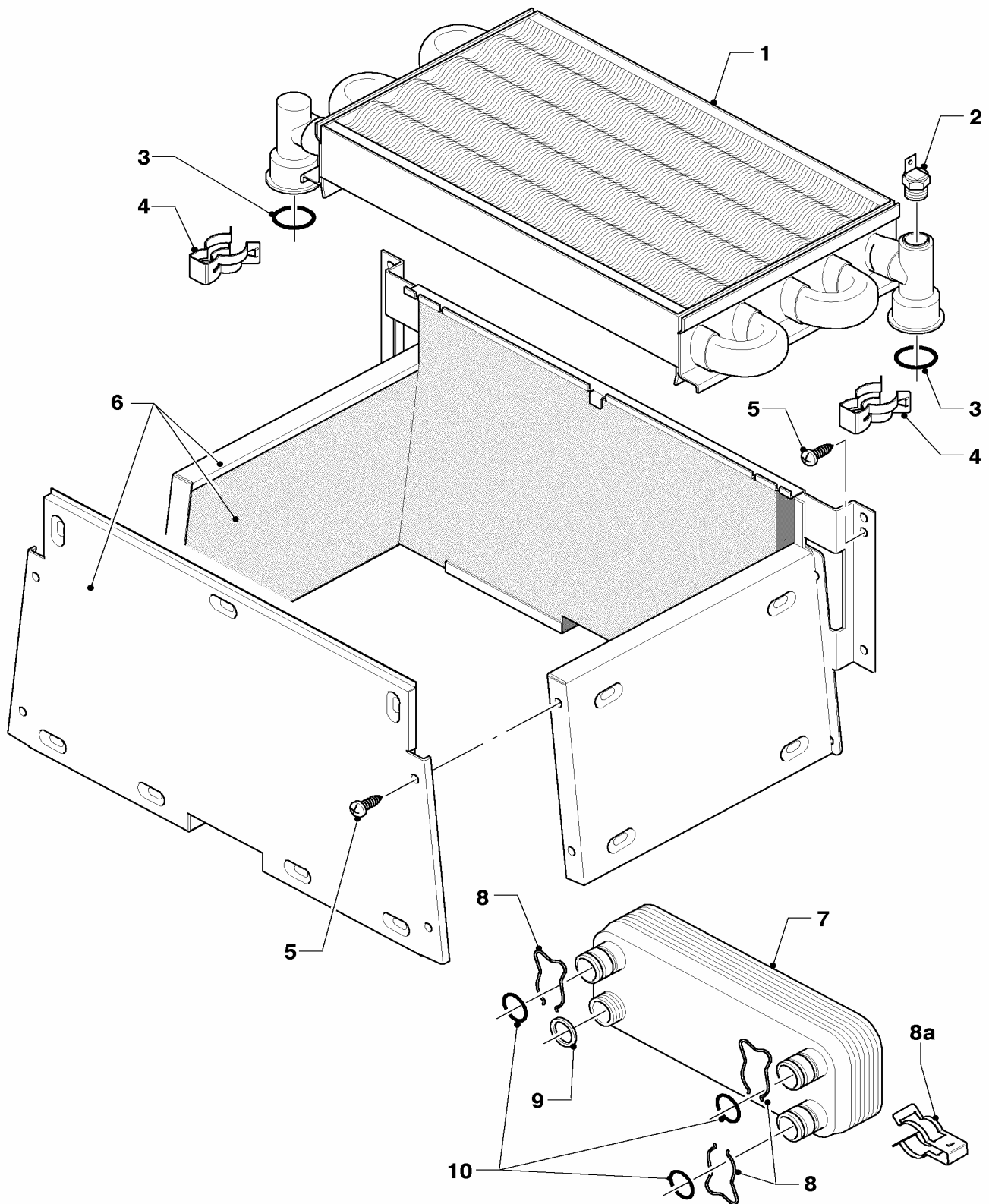
| Pos. | Teile-Nr. | Bezeichnung | Typ, Bemerkung |
|------|-----------|--|--|
| | | 02-05-011 | |
| 00 | - | - | VUW 180/2-3 H, für dieses Gerät existiert kein Umrüstsatz |
| 00 | 222332 | Umrüstsatz (PL,HR,SI) H nach P/B | VUW 200/2-5...280/2-3,-5 H (PL,HR,SI), nicht dargestellt |
| 00 | 222333 | Umrüstsatz (SK,RO,GUS) H nach P/B | VUW 200/2-5...280/2-3,-5 H (SK,RO,GUS), nicht dargestellt |
| 00 | 222334 | Umrüstsatz (HU,CZ) H nach P/B (30mbar) | VUW 200/2-5...280/2-3,-5 H (HU,CZ), nicht dargestellt, nur für Flüssiggas mit 30mbar Anschlußdruck |
| 00 | 222335 | Umrüstsatz (HU) H nach P/B (50mbar) | VUW 200/2-5...280/2-3,-5 H (HU), nicht dargestellt, nur für Flüssiggas mit 50mbar Anschlußdruck |
| 00 | 222331 | Umrüstsatz (IT,ES,PT) H nach P/B (SIT) | VUW 200/2-5...280/2-3,-5 H (TR), nicht dargestellt |
| 00 | 222336 | Umrüstsatz (IT,ES,PT) P/B nach H (SIT) | VUW 200/2-5...280/2-3,-5 B (TR), nicht dargestellt |
| 01 | 053462 | Gasarmatur, kpl H-Gas SIT | VUW ... H, mit Pos. 05,09,11,12 |
| 01 | 053463 | Gasarmatur, kpl PB-Gas SIT | VUW ... B, mit Pos. 05,10,11,12 |
| 02 | 090915 | Verbindungsleitung Gasarmatur SIT | |
| 04 | 123420 | Gasrohr, kpl Zuleitung VCW | mit Pos. 05,06,07 |
| 05 | 982319 | Runddichtring "D" | |
| 06 | 981140 | Dichtung, kpl. (Set à 10 Stück) | |
| 07 | 219622 | Klemmfeder (Set à 10 Stück) | |
| 08 | 123421 | Gasrohr, kpl Kamin 12-24kW | VUW 180...240 /2-3,-5, mit Pos. 09,10 |
| 08 | 123422 | Gasrohr, kpl Kamin 28kW | VUW 280/2-5, mit Pos. 09,10 |
| 09 | 981142 | Dichtung, kpl. (Set à 10 Stück) | nur für Geräte ohne Vordüse |
| 10 | 049751 | Vordüse (2 x 3,75) | VUW 180/2-3 H |
| 10 | 049751 | Vordüse (2 x 3,75) | VUW 200/2-3,-5 H |
| 10 | 049748 | Vordüse (2 x 2,75) | VUW 200/2-3,-5 B |
| 10 | 049753 | Vordüse (2 x 4,20) | VUW 240/2-3,-5 H |
| 10 | 049749 | Vordüse (2 x 3,25) | VUW 240/2-3,-5 B |
| 10 | 049754 | Vordüse (2 x 4,75) | VUW 280/2-5 H |
| 10 | 049752 | Vordüse (2 x 4,00) | VUW 280/2-5 B |
| 11 | 147759 | Adapter,kpl (Gasarmatur) | mit Pos. 05,09,10,12 |
| 12 | 105901 | Schraube, Torx M4x10 (Set a 10 Stück) | |
| 13 | - | - | nur Turbogegeräte |

Änderungen vorbehalten!

Die Bruttopreise entnehmen Sie bitte der jeweils gültigen Preisliste.

06 Wärmeaustauscher

VUW 180/2-3, VUW 200/2-3, VUW 200/2-5, VUW 240/2-3, VUW 240/2-5(B), VUW 280/2-5



02 - 06 - 026.02

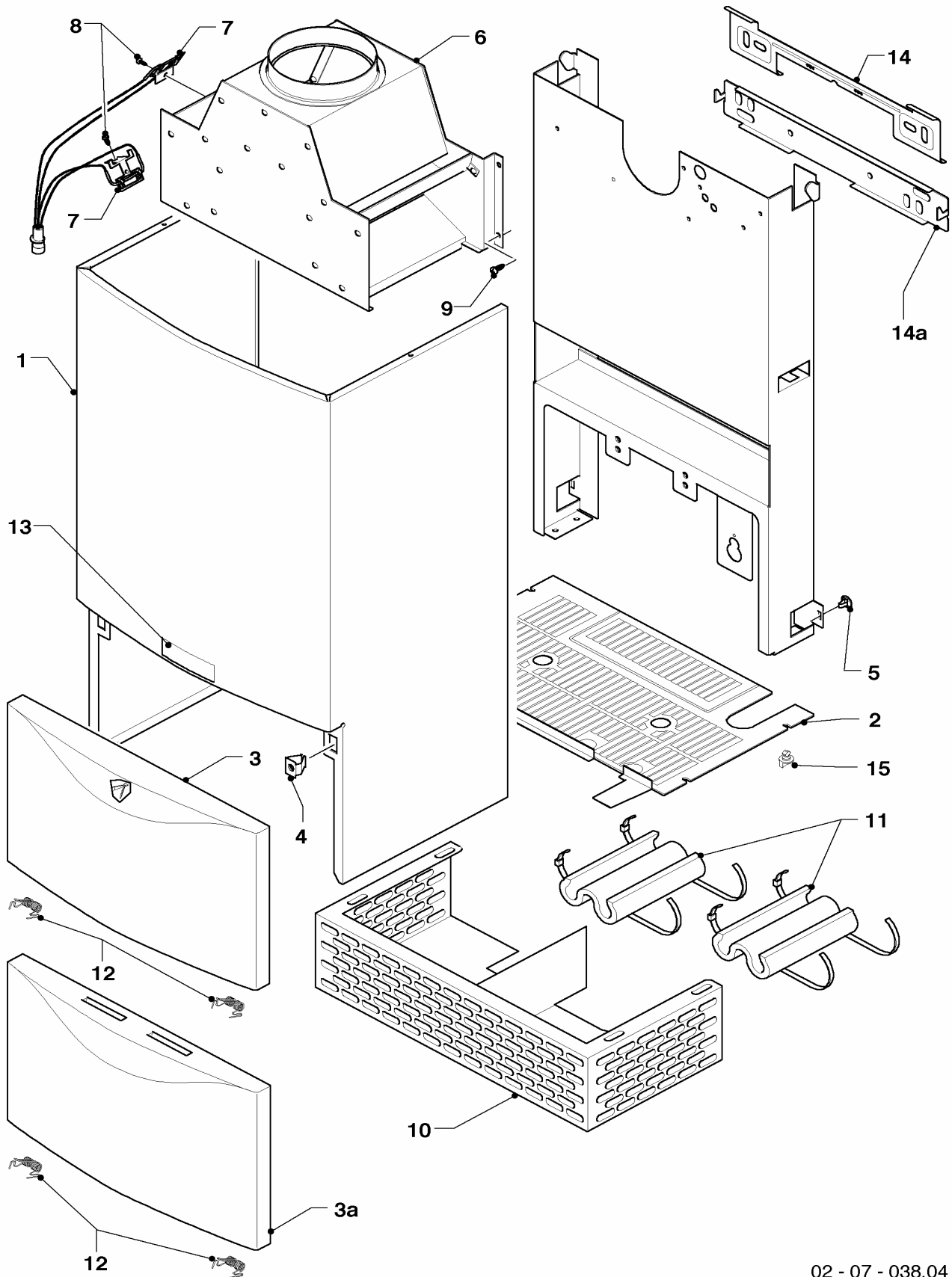
06 Wärmeaustauscher

VUW 180/2-3, VUW 200/2-3, VUW 200/2-5, VUW 240/2-3, VUW 240/2-5(B), VUW 280/2-5

| Pos. | Teile-Nr. | Bezeichnung | Typ, Bemerkung |
|------|-----------|--|---|
| | | 02-06-026 | |
| 01 | 065098 | Wärmetauscher, kpl 12-20kW | VUW 180/2-3, 200/2-3,-5, mit Pos. 03,04 |
| 01 | 064713 | Wärmetauscher, kpl 24kW Kamin | VUW 240/2-3,-5, mit Pos. 03,04 |
| 01 | 064722 | Wärmetauscher, kpl 28kW Kamin | VUW 280/2-5, mit Pos. 03,04 |
| 02 | 252805 | NTC-Fühler | |
| 03 | 981151 | Dichtung, kpl. (Set a 10 Stück) | |
| 04 | 219621 | Klemmfeder PWT (Set a 10 Stück) | |
| 05 | 235715 | Blechschraube ISO 7049 | |
| 06 | 117547 | Heizschacht,kpl 12,15,20kW Kamin/Turbo | VUW 180/2-3, 200/2-3,-5, mit Pos. 05 |
| 06 | 117546 | Heizschacht, kpl 24kW Kamin/Turbo | VUW 240/2-3,-5, mit Pos. 05 |
| 06 | 117544 | Heizschacht, kpl 28kW Kamin | VUW 280/2-5, mit Pos. 05 |
| 07 | 065131 | Wärmetauscher, kpl SWT 12 PLT. | mit Pos. 08,09,10 |
| 08 | 219622 | Klemmfeder (Set à 10 Stück) | |
| 08a | - | - | nicht für diese Geräte |
| 09 | 981142 | Dichtung, kpl. (Set à 10 Stück) | |
| 10 | 981163 | Dichtung, kpl. (Set à 10 Stück) | |

07 Verkleidungsteile

VUW 180/2-3, VUW 200/2-3, VUW 200/2-5, VUW 240/2-3, VUW 240/2-5(B), VUW 280/2-5



02 - 07 - 038.04

07 Verkleidungsteile

VUW 180/2-3, VUW 200/2-3, VUW 200/2-5, VUW 240/2-3, VUW 240/2-5(B), VUW 280/2-5

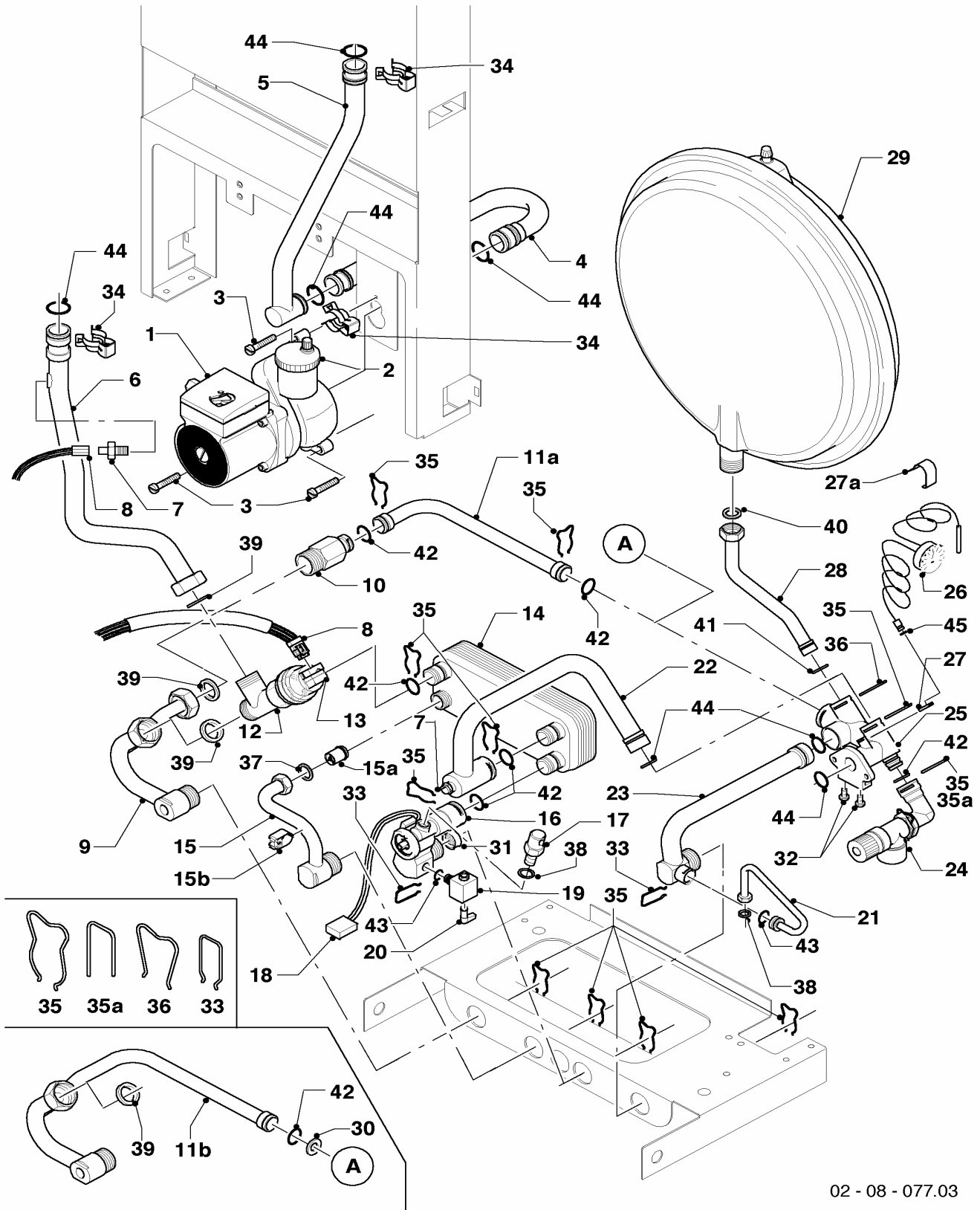
| Pos. | Teile-Nr. | Bezeichnung | Typ, Bemerkung |
|------|-----------|------------------------------------|----------------------------------|
| | | 02-07-038 | |
| 00 | 135818 | Reduzierring | nur Türkei, nicht dargestellt |
| 01 | 067314 | Mantel, kpl | mit Pos. 04,05,13 |
| 02 | 079533 | Abdeckgitter, unten | |
| 03 | 209714 | Deckel, Verkleidung | bis 09/02 |
| 03 | 078954 | Deckel, Verkleidung (Blech) | bis 09/02, mit Pos. 12 |
| 03a | 078978 | Deckel, Verkleidung | ab 09/02 |
| 03a | 078345 | Deckel, Verkleidung (Blech) | ab 09/02, mit Pos. 12 |
| 04 | 219620 | Klammer (Set a 10 Stück) | |
| 05 | 219619 | Klammer (Set a 10 Stück) | |
| 06 | 102516 | Strömungssicherung, kpl 12/18/20kW | VMW 180,200 /2-3,-5, mit Pos. 09 |
| 06 | 102514 | Strömungssicherung, kpl 24kW | VMW 240/2-3,-5, mit Pos. 09 |
| 06 | 102515 | Strömungssicherung, kpl 28kW | VMW 280/2-5, mit Pos. 09 |
| 07 | 253549 | Fühler, kpl Abgassensor | mit Pos. 08 |
| 08 | 235750 | Blechschraube | |
| 09 | 235715 | Blechschraube ISO 7049 | |
| 10 | 079437 | Windschutzeinrichtung, kpl | nur für Balkon-Geräte |
| 11 | 076629 | Isolierung, kpl bis -10°C | nur für Balkon-Geräte |
| 12 | 188742 | Feder (Set a 2 Stück) | |
| 13 | 118096 | Firmenschild, kpl (alle Typen) | |
| 14 | 098919 | Halter Gerät | bis 09/02 |
| 14a | 091417 | Halter Gerät (Montagesatz) | ab 09/02 |
| 15 | 290811 | Klips (Set a 4 Stück) | |

Änderungen vorbehalten!

Die Bruttopreise entnehmen Sie bitte der jeweils gültigen Preisliste.

08a Hydraulikteile

VUW 180/2-3, VUW 200/2-3, VUW 200/2-5, VUW 240/2-3, VUW 240/2-5(B), VUW 280/2-5



02 - 08 - 077.03

08a Hydraulikteile

VUW 180/2-3, VUW 200/2-3, VUW 200/2-5, VUW 240/2-3, VUW 240/2-5(B), VUW 280/2-5

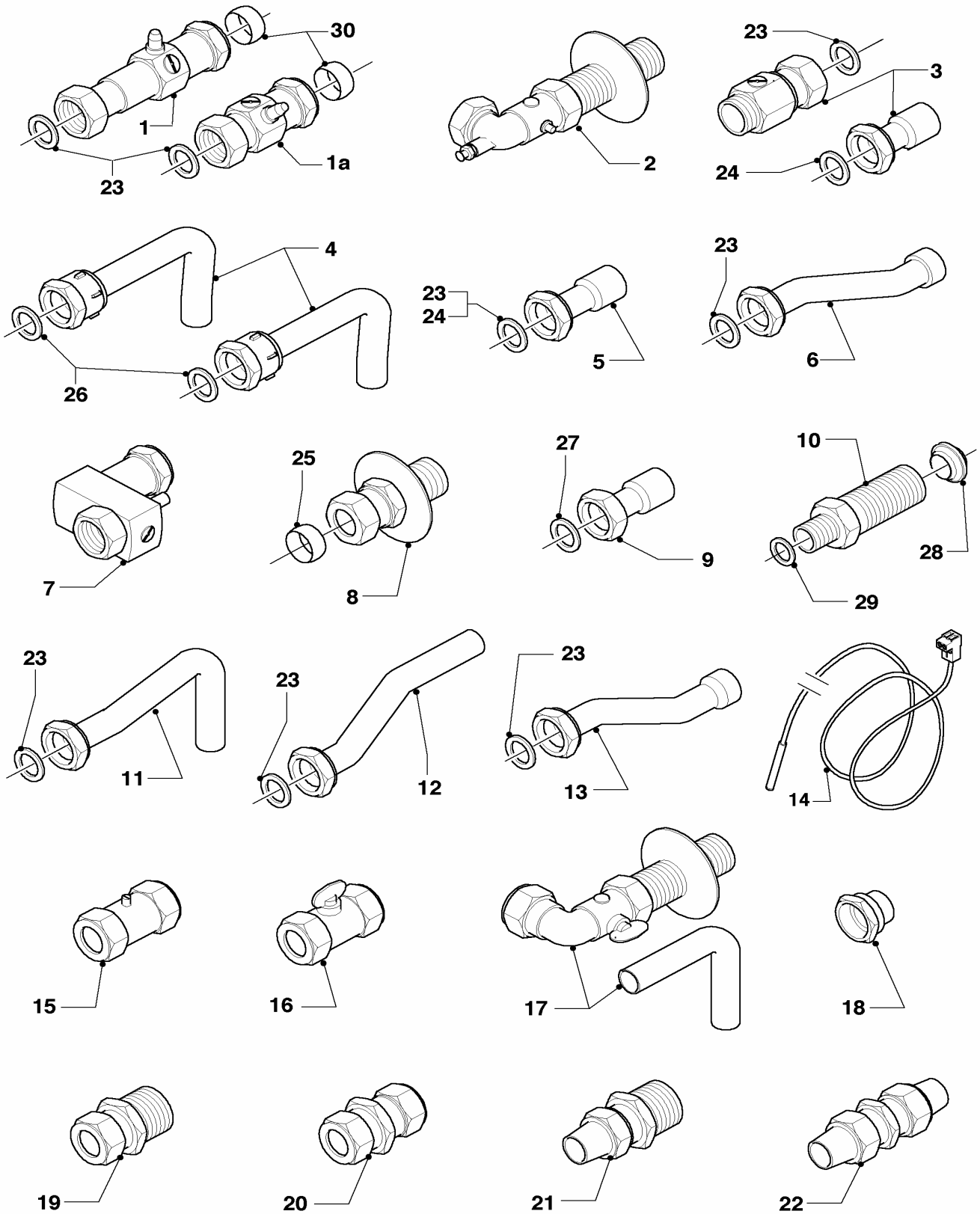
| Pos. | Teile-Nr. | Bezeichnung | Typ, Bemerkung |
|------|-----------|---------------------------------------|--|
| | | 02-08-077 | |
| 01 | 160928 | Pumpe, kpl VP5 Grundfos | mit Pos. 03,44 |
| 02 | 061707 | Schnellentlüfter | |
| 03 | 118951 | Linsenschraube | |
| 04 | 019382 | Anschlußrohr, kpl Pumpe-Schnittstelle | mit Pos. 34,44 |
| 05 | 019378 | Anschlußrohr, kpl Schnittstelle-PWT | VUW 180...240 /2-3,-5, mit Pos. 34,44 |
| 05 | 019380 | Anschlußrohr, kpl Schnittstelle-PWT | VUW 280/2-5, mit Pos. 34,44 |
| 06 | 022779 | Anschlußrohr, kpl PWT-VUV | VUW 180...240 /2-3,-5, mit Pos. 34,39,44 |
| 06 | 022780 | Anschlußrohr, kpl PWT-VUV | VUW 280/2-5, mit Pos. 34,39,44 |
| 07 | 252805 | NTC-Fühler | |
| 08 | 256096 | Kabelbaum, VCW Kamin | |
| 09 | 022784 | Anschlußrohr, kpl VUV-ÜSV | nur für ...-5, mit Pos. 35,39 |
| 10 | 150240 | Überströmventil, kpl 2,5m | nur für ...-5, mit Pos. 35,39,42 |
| 10 | 150242 | Überströmventil, kpl 1,7m | nur für ...-5, mit Pos. 35,39,42 |
| 10 | 150243 | Überströmventil, kpl 3,5m | nur für ...-5, mit Pos. 35,39,42 |
| 11a | 019390 | Anschlußrohr, kpl ÜSV-PA | nur für ...-5, mit Pos. 35,42 |
| 11b | 022783 | Anschlußrohr, kpl Überströmrohr | nur für ...-3, mit Pos. 30,35,39,42 |
| 12 | 252457 | Vorrangumschaltventil, kpl | mit Pos. 35,39,42 |
| 13 | 140429 | Stellantrieb für VU-Ventil | |
| 14 | 065131 | Wärmetauscher, kpl SWT 12 PLT. | mit Pos. 35,37,42 |
| 15 | 022776 | Anschlußrohr, kpl W-W | mit Pos. 35,37 |
| 15a | 014737 | Ventil, kpl Rückflußverhinderer | |
| 15b | - | - | nicht für diese Geräte |
| 16 | 194819 | Flügelrad, kpl Aqua-Sensor (m.SV) | mit Pos. 31,33,35,42,43 |
| 17 | 014692 | Ventil, kpl Überdruck | nur für ...-5, mit Pos. 38 |
| 18 | 711933 | Sensor, kpl Hall-Sensor | |
| 19 | 014674 | Füllventil, kpl m. Rückschlagventil | mit Pos. 20,33,38,43 |
| 20 | 125151 | Griff Füllventil | |
| 21 | 019375 | Anschlußrohr, kpl Fülleinrichtung | mit Pos. 33,38,43 |
| 22 | 022782 | Anschlußrohr, kpl SWT-PA | mit Pos. 35,42,44 |
| 23 | 019377 | Anschlußrohr, kpl HZRL-PA | mit Pos. 33,35,43,44 |
| 24 | 190732 | Sicherheitsventil, kpl. | mit Pos. 35,42 |
| 25 | 019392 | Anschlußstück, kpl Pumpe | mit Pos. 03,27,30,32,35,36,41,42,44,45 |
| 26 | 101270 | Manometer/Thermometer | nur für ...-3, mit Pos. 27,27a,45 |
| 26 | 101271 | Manometer | nur für ...-5, mit Pos. 27,45 |
| 27 | 085751 | Halter | |
| 27a | 219628 | Klammer, Set a 5 Stck. | nur für ...-3 |
| 28 | 019372 | Anschlußrohr, kpl ADG-PA | mit Pos. 36,40,41 |
| 29 | 181061 | Ausdehnungsgefäß, kpl 6 ltr. | |
| 29 | 181057 | Ausdehnungsgefäß, kpl 10 ltr. | |
| 30 | 208495 | Blende, kpl | nur für ...-3, mit Pos. 35,39,42 |
| 31 | 074514 | Sieb, kpl. | |
| 32 | 118937 | Linsenschraube | |
| 33 | 154150 | Bügel | |
| 34 | 219621 | Klemmfeder PWT (Set a 10 Stück) | |
| 35 | 219622 | Klemmfeder (Set a 10 Stück) | |
| 35a | 154194 | Bügel, Set a 10 Stck. | Anschlußstück, Kunststoff (schwarz) |
| 36 | 219623 | Klemmfeder (Set a 10 Stück) | |
| 37 | 981142 | Dichtung, kpl. (Set à 10 Stück) | |
| 38 | 981146 | Dichtung, kpl. (Set a 10 Stück) | |
| 39 | 981140 | Dichtung, kpl. (Set à 10 Stück) | |
| 40 | 981149 | Dichtung, kpl. (Set a 10 Stück) | |
| 41 | 981165 | Dichtung, kpl. (Set à 10 Stück) | |
| 42 | 981163 | Dichtung, kpl. (Set à 10 Stück) | |
| 43 | 981154 | Dichtung, kpl. (Set a 10 Stück) | |
| 44 | 981151 | Dichtung, kpl. (Set a 10 Stück) | |
| 45 | 981155 | Dichtung, kpl. (Set à 10 Stück) | |

Änderungen vorbehalten!

Die Bruttopreise entnehmen Sie bitte der jeweils gültigen Preisliste.

08b Anschlußzubehör

VUW 180/2-3, VUW 200/2-3, VUW 200/2-5, VUW 240/2-3, VUW 240/2-5(B), VUW 280/2-5



02 - 08 - 083.04

08b Anschlußzubehör

VUW 180/2-3, VUW 200/2-3, VUW 200/2-5, VUW 240/2-3, VUW 240/2-5(B), VUW 280/2-5

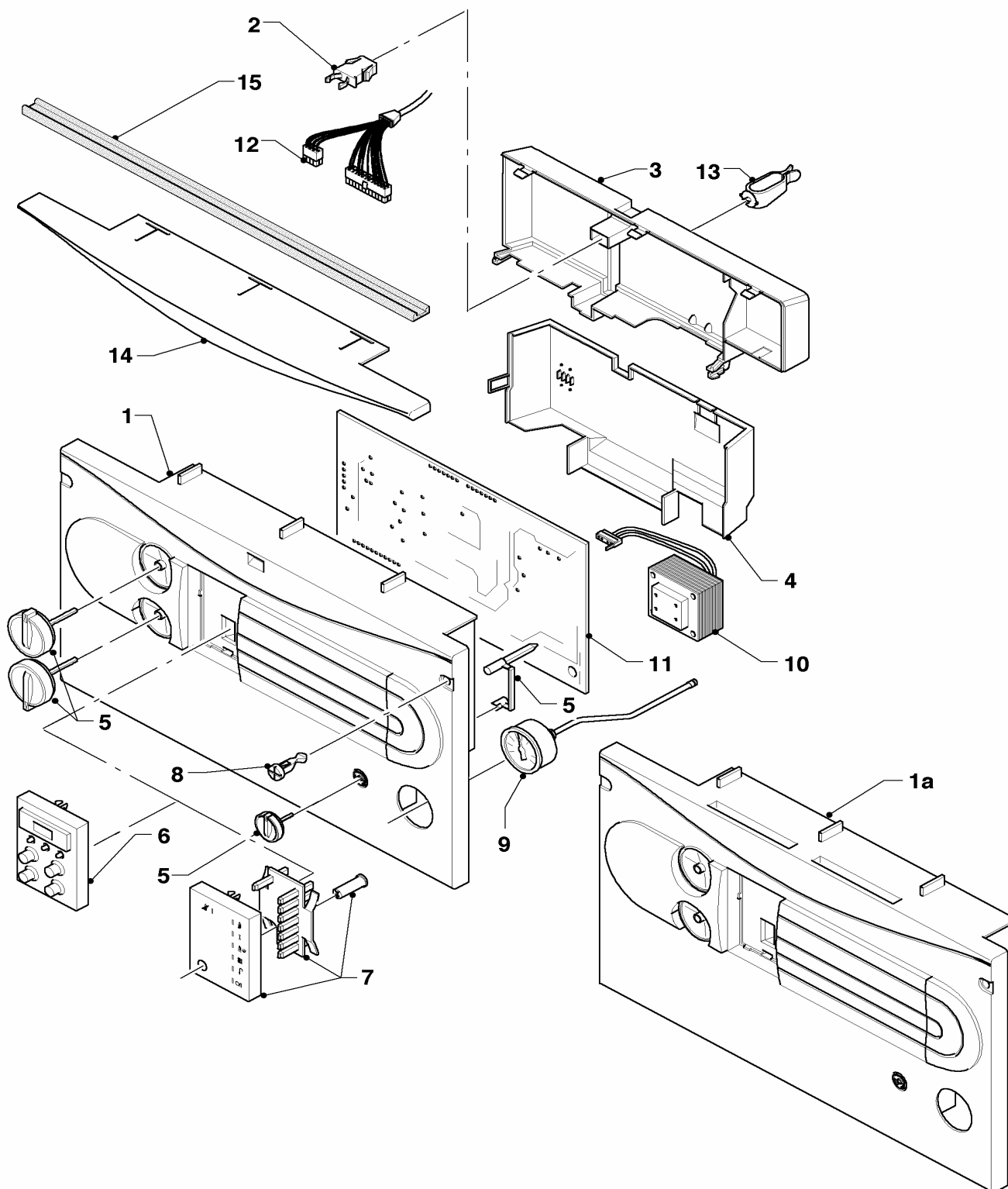
| Pos. | Teile-Nr. | Bezeichnung | Typ, Bemerkung |
|------|-----------|---------------------------------------|---|
| | | 02-08-083 | |
| 01 | - | - | ersetzt durch 135752 (Pos. 01a) |
| 01a | 135752 | Wartungshahn, kpl links + rechts | 3/4 x 22, mit Pos. 23,30 incl. Verlängerung zum Ersatz der langen Wartungshähne (Pos. 01) |
| 02 | - | - | nicht für CZ,HU,INT,SOE |
| 03 | 306216 | Anschlußkit VC ES Pro/Plus | 3/4 x 3/4, 3/4 x 22 (Zubehör), mit Pos. 23,24 |
| 04 | - | - | nicht für CZ,HU,INT,SOE |
| 05 | 022751 | Anschlussrohr, kpl | 3/4 x 22 (Flachdicht.), mit Pos. 23 |
| 06 | - | - | nicht für CZ,HU,INT,SOE |
| 07 | 014714 | Ventil, kpl. (Kaltwasser-Anschluss) | 3/4 x 15 |
| 08 | 097020 | Anschluß, kpl | 1/2 x 15, mit Pos. 25 |
| 09 | 019084 | Anschlussrohr, kpl. | 1/2 x 15, mit Pos. 27 |
| 09 | 019083 | Anschlussrohr, kpl. | 3/4 x 22 (O-Ring), mit Pos. 24 |
| 10 | 022756 | Anschlußstück, kpl | aus Zubehör 306261, mit Pos. 28,29 |
| 11 | - | - | nicht für CZ,HU,INT,SOE |
| 12 | 081445 | Anschlußrohr W-W, kpl | mit Pos. 23 |
| 13 | - | - | nicht für CZ,HU,INT,SOE |
| 14 | 253583 | Speicherfühler, kpl. (NTC) | |
| 15 | - | - | nicht für CZ,HU,INT,SOE |
| 16 | - | - | nicht für CZ,HU,INT,SOE |
| 17 | - | - | nicht für CZ,HU,INT,SOE |
| 18 | - | - | nicht für CZ,HU,INT,SOE |
| 19 | 083437 | Quetschverschraubung, kpl | 15 x 3/4 |
| 20 | 083435 | Quetschverschraubung doppel, kpl | 15 x 15 |
| 21 | 083438 | Quetschverschraubung lang, kpl | 15 x 3/4 |
| 22 | 083436 | Quetschverschraubung doppel lang, kpl | 15 x 15 |
| 23 | 981152 | Dichtung, kpl. (Set a 10 Stück) | 17,0 x 24,0 x 1,5 |
| 24 | 981176 | Dichtung, kpl. (Set a 10 Stück) | 18,0 x 3,0 |
| 25 | 980410 | Dichtring | 15,2 x 18,0 x 8,0 |
| 26 | - | - | nicht für CZ,HU,INT,SOE |
| 27 | 981165 | Dichtung, kpl. (Set à 10 Stück) | 12,0 x 2,0 |
| 28 | 980471 | Dichtring | |
| 29 | 981142 | Dichtung, kpl. (Set à 10 Stück) | 13,0 x 18,3 x 1,5 |
| 30 | 980603 | Dichtring | 22,2 x 24,6 x 8,0 |

Änderungen vorbehalten!

Die Bruttopreise entnehmen Sie bitte der jeweils gültigen Preisliste.

12 Schaltkasten

VUW 180/2-3, VUW 200/2-3, VUW 200/2-5, VUW 240/2-3, VUW 240/2-5(B), VUW 280/2-5



02 - 12 - 029.05

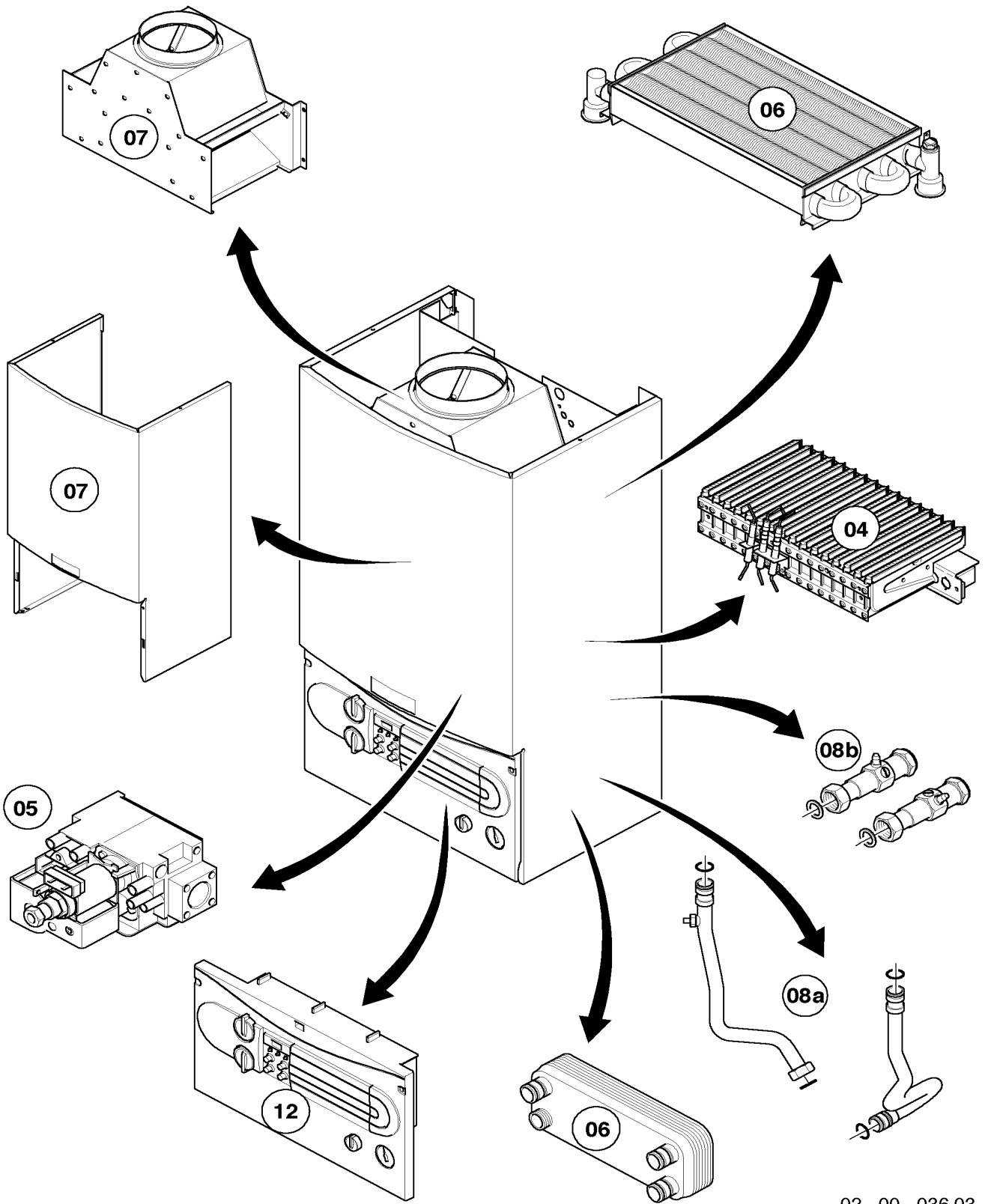
12 Schaltkasten

VUW 180/2-3, VUW 200/2-3, VUW 200/2-5, VUW 240/2-3, VUW 240/2-5(B), VUW 280/2-5

| Pos. | Teile-Nr. | Bezeichnung | Typ, Bemerkung |
|------|-----------|-------------------------------------|---|
| | | 02-12-029 | |
| 00 | 251961 | Sicherung 1,25 AT (Set à 10 Stück) | 1,25 AT, nicht dargestellt |
| 00 | 251955 | Sicherung 2,0 AT (Set à 10 Stück) | 2,0 AT, nicht dargestellt |
| 01 | - | - | nicht mehr lieferbar, ersetzt durch Pos. 01a (falls vorhanden, muß auch der Frontdeckel ersetzt werden!) |
| 01a | 136894 | Gehäuse Vorderteil, kpl (grau) | mit Pos. 05 |
| 02 | 088734 | Verschuß | |
| 03 | - | - | Wegen Typenschild kein Ersatzteil! |
| 04 | 136882 | Gehäuse Rückwand, Unterteil | |
| 05 | 114286 | Knopf, kpl grün (Set a 3 Stück) | |
| 05 | 114288 | Knopf, kpl. (grau, Set à 3 Stück) | |
| 06 | 130807 | Blende, kpl Display (grau) | nur für ...-5 |
| 07 | 077978 | Blende, kpl Display Euro Pro (grau) | nur für ...-3 |
| 08 | 132925 | Bolzen (Set a 10 Stück) | |
| 09 | 101270 | Manometer/Thermometer | |
| 09 | 101271 | Manometer | |
| 10 | 287450 | Transformator, kpl | |
| 11 | 130805 | Leiterplatte, kpl Euro Pro | nur für ...-3 |
| 11 | 130806 | Leiterplatte, kpl Euro Plus | nur für ...-5 |
| 12 | 256096 | Kabelbaum, VCW Kamin | |
| 13 | 219629 | Klammer (Set a 5 Stück) | |
| 14 | 077958 | Blende, kpl Euro Pro | nur für ...-3 |
| 15 | 283815 | Dichtungsprofil (selbstklebend) | nur für Balkon-Geräte |

Baugruppenübersicht

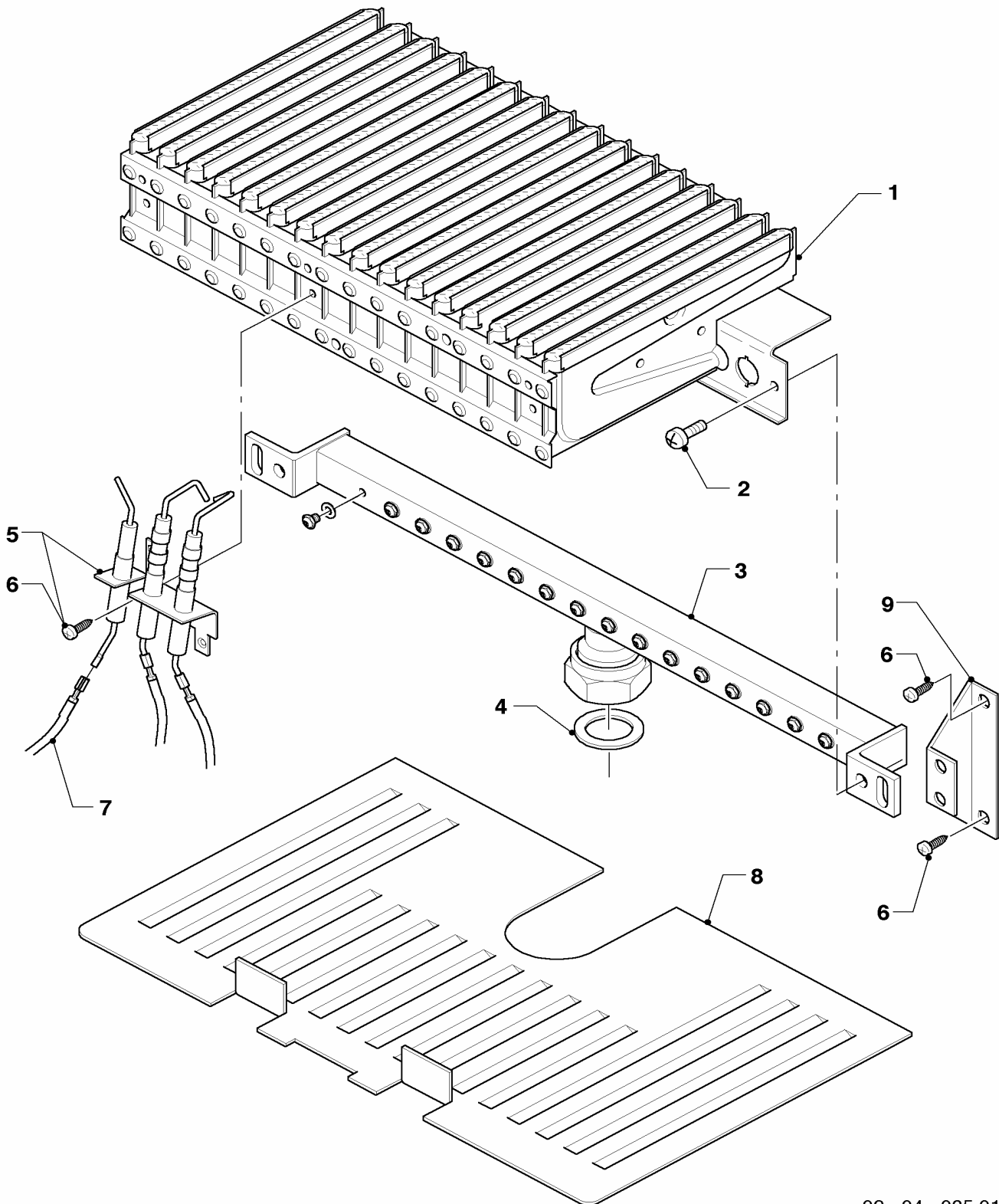
VUW 180/2-3 R1, VUW 200/2-3 R1, VUW 200/2-5 R1, VUW 200/2-5 R3, VUW 240/2-3 R1, VUW 240/2-5(B) R1, VUW 240/2-5(B) R3, VUW 280/2-3 R1, VUW 280/2-5 R1, VUW 280/2-5 R3



02 - 00 - 036.03

04 Brenner

VUW 180/2-3 R1, VUW 200/2-3 R1, VUW 200/2-5 R1, VUW 200/2-5 R3, VUW 240/2-3 R1, VUW 240/2-5(B) R1, VUW 240/2-5(B) R3, VUW 280/2-3 R1, VUW 280/2-5 R1, VUW 280/2-5 R3



02 - 04 - 035.01

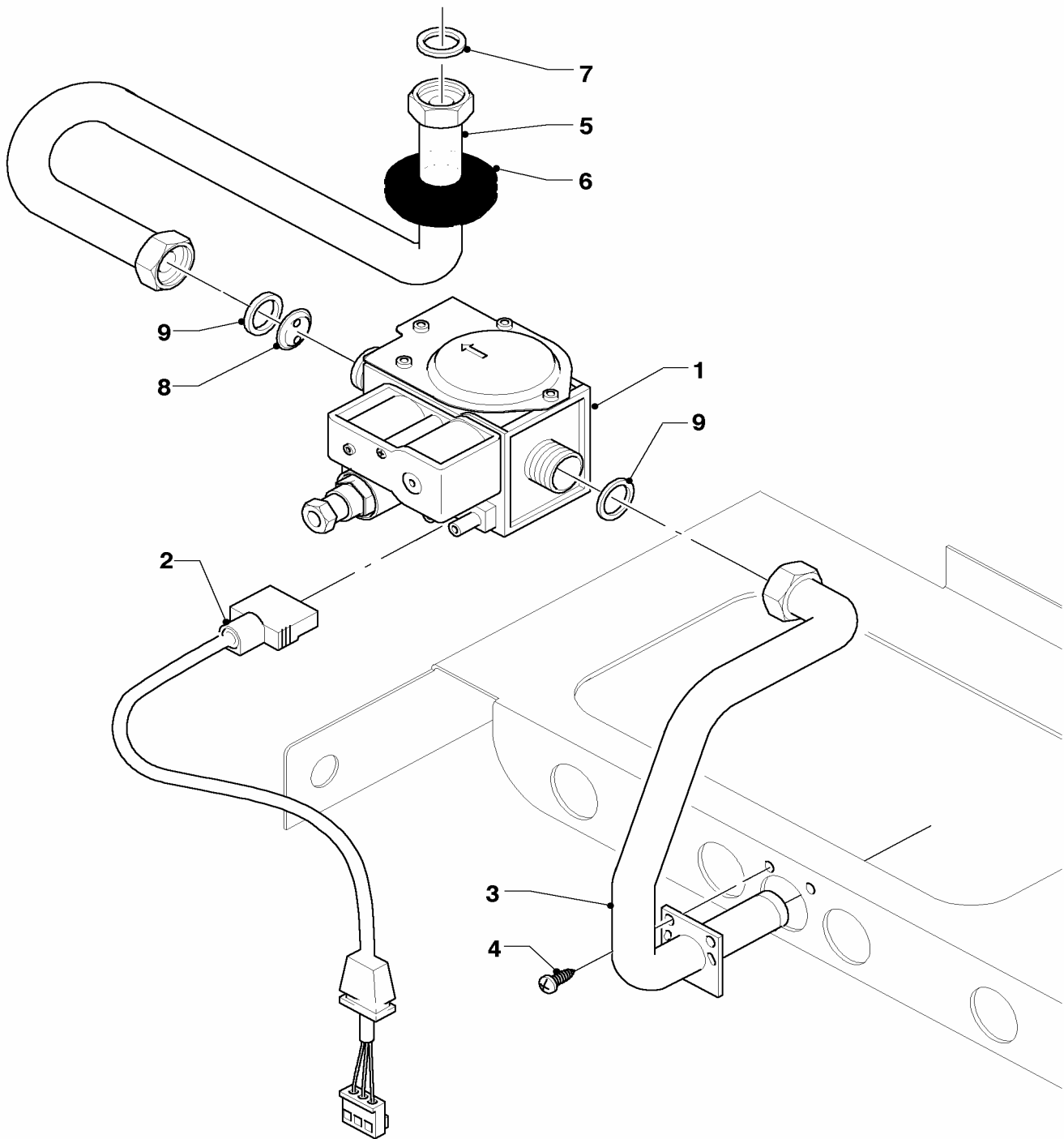
04 Brenner

VUW 180/2-3 R1, VUW 200/2-3 R1, VUW 200/2-5 R1, VUW 200/2-5 R3, VUW 240/2-3 R1, VUW 240/2-5(B) R1, VUW 240/2-5(B) R3, VUW 280/2-3 R1, VUW 280/2-5 R1, VUW 280/2-5 R3

| Pos. | Teile-Nr. | Bezeichnung | Typ, Bemerkung |
|------|-----------|-------------------------------------|---|
| | | 02-04-035 | |
| 01 | 031509 | Kammergruppe, kpl 18/20kW | VUW 180,200 /2-3,-5 R1,R3, mit Pos. 02 |
| 01 | 031500 | Kammergruppe, kpl 24kW | VUW 240/2-3,-5 R1,R3, mit Pos. 02 |
| 01 | 031501 | Kammergruppe, kpl 28kW | VUW 280/2-3,-5 R1,R3, mit Pos. 02 |
| 02 | 118937 | Linsenschraube | |
| 03 | 126778 | Kammerträger, kpl 18/20kW H-Gas | VUW 180,200 /2-3,-5 R1,R3 H, mit Pos. 02,04 |
| 03 | 126779 | Kammerträger, kpl 20kW PB-Gas | VUW 200/2-3,-5 R1,R3 B, mit Pos. 02,04 |
| 03 | 126780 | Kammerträger, kpl 24kW H-Gas | VUW 240/2-3,-5 R1,R3 H, mit Pos. 02,04 |
| 03 | 126781 | Kammerträger, kpl 24kW PB-Gas | VUW 240/2-3,-5 R1,R3 B, mit Pos. 02,04 |
| 03 | 126782 | Kammerträger, kpl 28kW H-Gas | VUW 280/2-3,-5 R1,R3 H, mit Pos. 02,04 |
| 03 | 126783 | Kammerträger, kpl 28kW PB-Gas | VUW 280/2-3,-5 R1,R3 B, mit Pos. 02,04 |
| 04 | 981142 | Dichtung, kpl. (Set à 10 Stück) | |
| 05 | 090724 | Elektrode, kpl 12-28kW | mit Pos. 06 |
| 06 | 235715 | Blechschrabe ISO 7049 | |
| 07 | 256096 | Kabelbaum, VCW Kamin | für Geräte ohne Klemm-NTC (siehe Position 15b in Baugruppe 08a) |
| 07 | 256106 | Kabelbaum, VCW Kamin mit Klemm-NTC | für Geräte mit Klemm-NTC (siehe Position 15b in Baugruppe 08a) |
| 08 | 213257 | Strahlungsblech | |
| 09 | 098916 | Halter Kammerträger (Set a 2 Stück) | mit Pos. 02,06 |

05 Gasarmatur

VUW 180/2-3 R1, VUW 200/2-3 R1, VUW 200/2-5 R1, VUW 200/2-5 R3, VUW 240/2-3 R1, VUW 240/2-5(B) R1, VUW 240/2-5(B) R3, VUW 280/2-3 R1, VUW 280/2-5 R1, VUW 280/2-5 R3



02 - 05 - 019

05 Gasarmatur

VUW 180/2-3 R1, VUW 200/2-3 R1, VUW 200/2-5 R1, VUW 200/2-5 R3, VUW 240/2-3 R1, VUW 240/2-5(B) R1, VUW 240/2-5(B) R3, VUW 280/2-3 R1, VUW 280/2-5 R1, VUW 280/2-5 R3

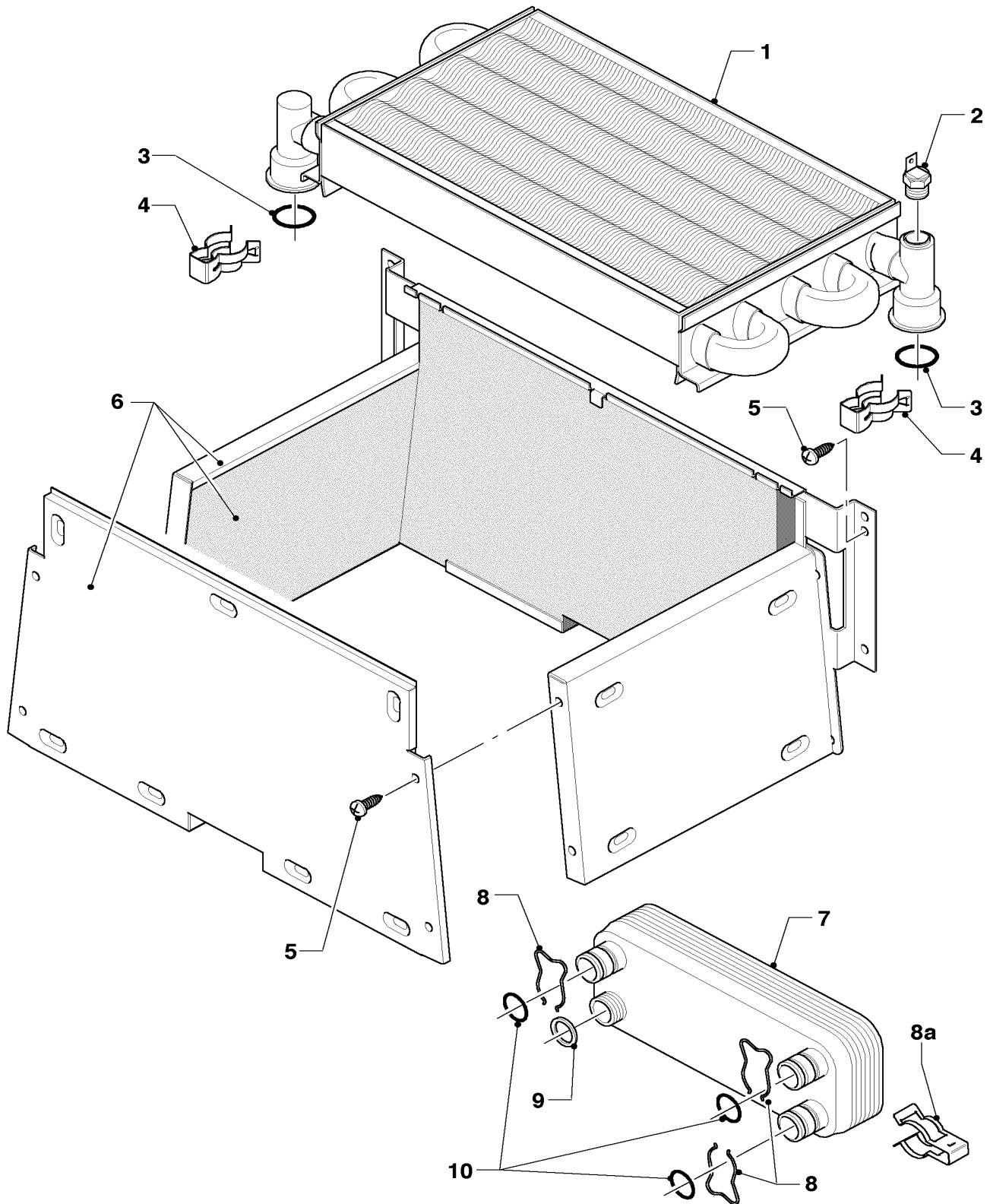
| Pos. | Teile-Nr. | Bezeichnung | Typ, Bemerkung |
|------|-----------|-----------------------------------|--|
| | | 02-05-019 | |
| 00 | - | - | VUW 180/2-3 H, für dieses Gerät existiert kein Umrüstsatz |
| 00 | 202085 | Umrüstsatz (PL,HR,SI) H nach P/B | VUW 200...280 /2-3,-5 R1,R3 H (PL,HR,SI), nicht dargestellt |
| 00 | 202088 | Umrüstsatz (SK,RO,GUS) H nach P/B | VUW 200...280 /2-3,-5 R1,R3 H (SK,RO,GUS), nicht dargestellt |
| 00 | 202090 | Umrüstsatz (HU,CZ) H nach P/B | VUW 200...280 /2-3,-5 R1,R3 H (HU,CZ), nicht dargestellt |
| 00 | 202092 | Umrüstsatz (HU) G30/50mbar | VUW 200...280 /2-3,-5 R1,R3 H (HU), nicht dargestellt |
| 00 | 202083 | Umrüstsatz (IT,ES,PT) H nach P/B | VUW 200...280 /2-3,-5 R1,R3 H (TR), nicht dargestellt |
| 00 | 202095 | Umrüstsatz (IT,ES,PT) P/B nach H | VUW 200...280 /2-3,-5 R1,R3 H (TR), nicht dargestellt |
| 01 | 053560 | Gasarmatur, kpl H-Gas SIT G3/4 | VUW ... R1,R3 H, mit Pos. 09 |
| 01 | 053561 | Gasarmatur, kpl PB-Gas SIT G3/4 | VUW ... R1,R3 B, mit Pos. 09 |
| 02 | 090915 | Verbindungsleitung Gasarmatur SIT | |
| 03 | 123525 | Gasrohr, kpl Zuleitung VCW | mit Pos. 04,09 |
| 04 | 235715 | Blechschraube ISO 7049 | |
| 05 | 123523 | Gasrohr, kpl Kamin 12-24kW | VUW 180...240 /2-3,-5 R1,R3, mit Pos. 07,09 |
| 05 | 123524 | Gasrohr, kpl Kamin 28kW | VUW 280/2-3,-5 R1,R3, mit Pos. 07,09 |
| 06 | - | - | nur Turbogegeräte |
| 07 | 981142 | Dichtung, kpl. (Set à 10 Stück) | |
| 08 | 049751 | Vordüse (2 x 3,75) | VUW 180/2-3 R1 H, mit Pos. 09 |
| 08 | 049748 | Vordüse (2 x 2,75) | VUW 180/2-3 R1 B, mit Pos. 09 |
| 08 | 049751 | Vordüse (2 x 3,75) | VUW 200/2-3,-5 R1,R3 H, mit Pos. 09 |
| 08 | 049748 | Vordüse (2 x 2,75) | VUW 200/2-3,-5 R1,R3 B, mit Pos. 09 |
| 08 | 049753 | Vordüse (2 x 4,20) | VUW 240/2-3,-5 R1,R3 H, mit Pos. 09 |
| 08 | 049748 | Vordüse (2 x 2,75) | VUW 240/2-3,-5 R1,R3 B, mit Pos. 09 |
| 08 | 049754 | Vordüse (2 x 4,75) | VUW 280/2-3,-5 R1,R3 H, mit Pos. 09 |
| 08 | 049750 | Vordüse (2 x 3,50) | VUW 280/2-3,-5 R1,R3 B, mit Pos. 09 |
| 09 | 981307 | Dichtung, kpl. (Set a 10 Stück) | |

Änderungen vorbehalten!

Die Bruttopreise entnehmen Sie bitte der jeweils gültigen Preisliste.

06 Wärmeaustauscher

VUW 180/2-3 R1, VUW 200/2-3 R1, VUW 200/2-5 R1, VUW 200/2-5 R3, VUW 240/2-3 R1, VUW 240/2-5(B) R1, VUW 240/2-5(B) R3, VUW 280/2-3 R1, VUW 280/2-5 R1, VUW 280/2-5 R3



02 - 06 - 026.02

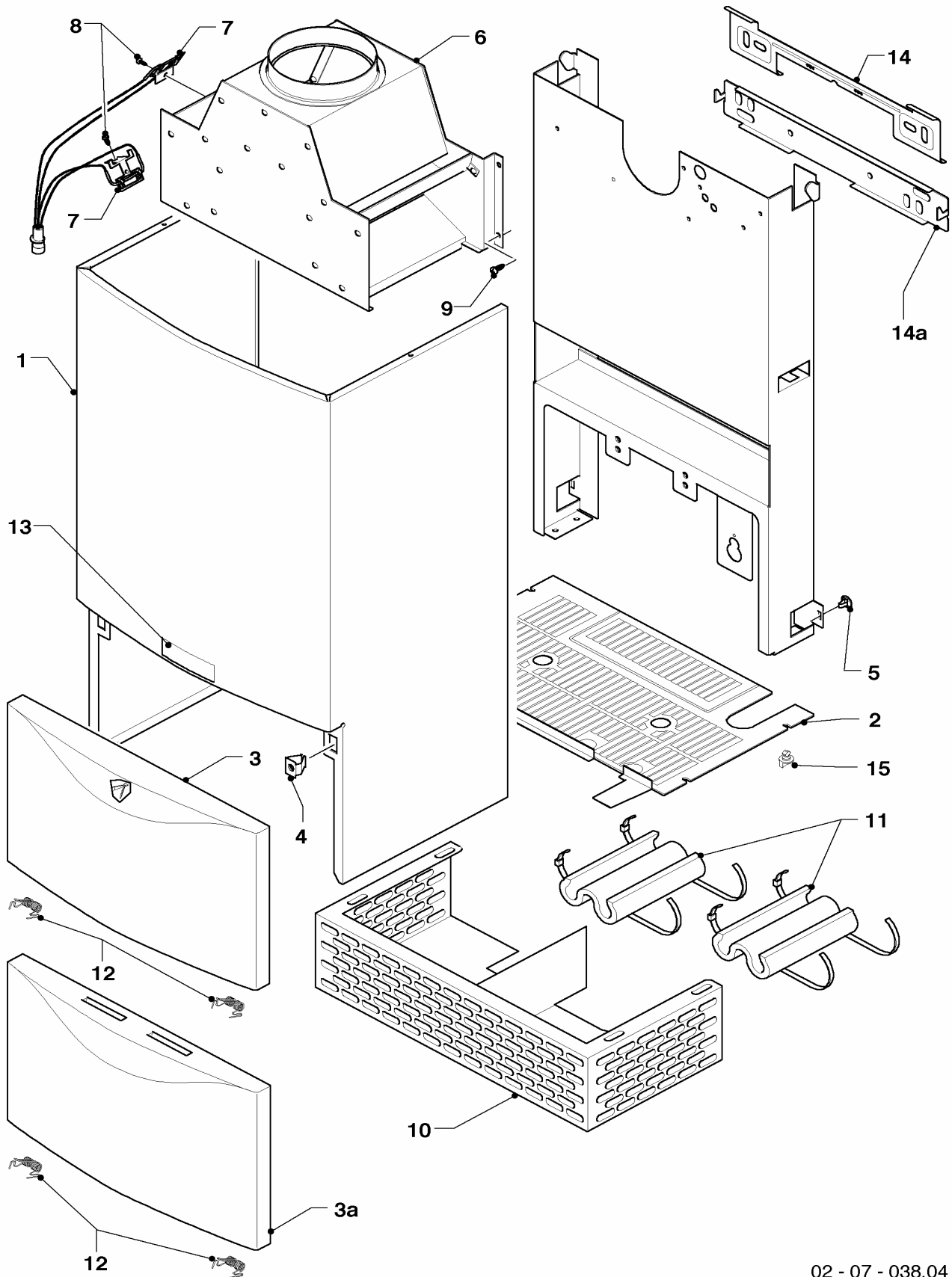
06 Wärmeaustauscher

VUW 180/2-3 R1, VUW 200/2-3 R1, VUW 200/2-5 R1, VUW 200/2-5 R3, VUW 240/2-3 R1, VUW 240/2-5(B) R1, VUW 240/2-5(B) R3, VUW 280/2-3 R1, VUW 280/2-5 R1, VUW 280/2-5 R3

| Pos. | Teile-Nr. | Bezeichnung | Typ, Bemerkung |
|------|-----------|--|---|
| | | 02-06-026 | |
| 01 | 065098 | Wärmetauscher, kpl 12-20kW | VUW 180,200 /2-3,-5 R1,R3, mit Pos. 03,04 |
| 01 | 064713 | Wärmetauscher, kpl 24kW Kamin | VUW 240/2-3,-5 R1,R3, mit Pos. 03,04 |
| 01 | 064722 | Wärmetauscher, kpl 28kW Kamin | VUW 280/2-3,-5 R1,R3, mit Pos. 03,04 |
| 02 | 252805 | NTC-Fühler | |
| 03 | 981151 | Dichtung, kpl. (Set a 10 Stück) | |
| 04 | 219621 | Klemmfeder PWT (Set a 10 Stück) | |
| 05 | 235715 | Blechschrabe ISO 7049 | |
| 06 | 117547 | Heizschacht,kpl 12,15,20kW Kamin/Turbo | VUW 180,200 /2-3,-5 R1,R3, mit Pos. 05 |
| 06 | 117546 | Heizschacht, kpl 24kW Kamin/Turbo | VUW 240/2-3,-5 R1,R3, mit Pos. 05 |
| 06 | 117544 | Heizschacht, kpl 28kW Kamin | VUW 280/2-3,-5 R1,R3, mit Pos. 05 |
| 07 | 065131 | Wärmetauscher, kpl SWT 12 PLT. | mit Pos. 08,09,10 |
| 07 | 065153 | Wärmetauscher, kpl SWT 20 PLT. | mit Pos. 08,09,10 |
| 08 | 219622 | Klemmfeder (Set à 10 Stück) | |
| 08a | 219636 | Klammer (Set à 2 Stück) | |
| 09 | 981142 | Dichtung, kpl. (Set à 10 Stück) | |
| 10 | 981163 | Dichtung, kpl. (Set à 10 Stück) | |

07 Verkleidungsteile

VUW 180/2-3 R1, VUW 200/2-3 R1, VUW 200/2-5 R1, VUW 200/2-5 R3, VUW 240/2-3 R1, VUW 240/2-5(B) R1, VUW 240/2-5(B) R3, VUW 280/2-3 R1, VUW 280/2-5 R1, VUW 280/2-5 R3



02 - 07 - 038.04

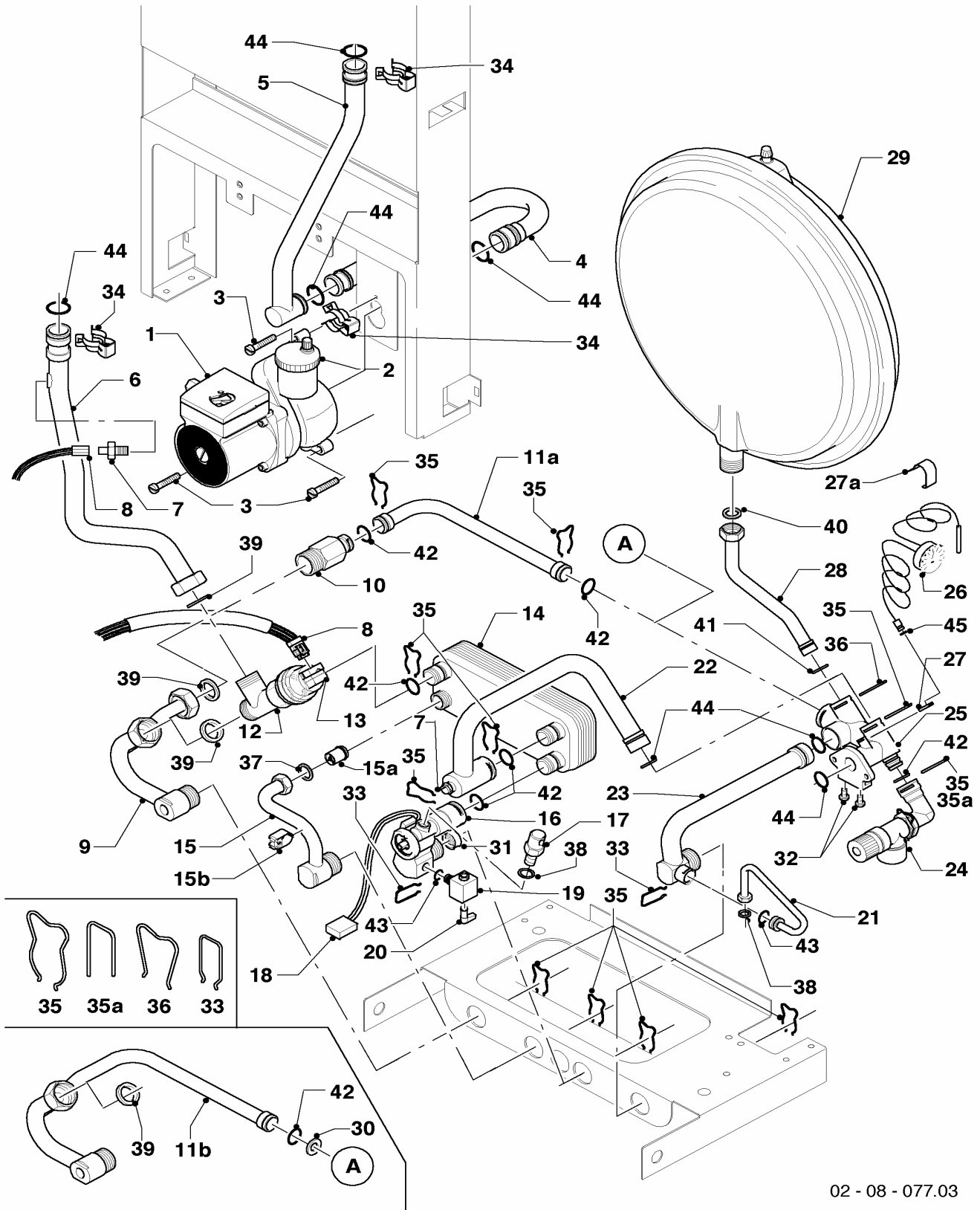
07 Verkleidungsteile

VUW 180/2-3 R1, VUW 200/2-3 R1, VUW 200/2-5 R1, VUW 200/2-5 R3, VUW 240/2-3 R1, VUW 240/2-5(B) R1, VUW 240/2-5(B) R3, VUW 280/2-3 R1, VUW 280/2-5 R1, VUW 280/2-5 R3

| Pos. | Teile-Nr. | Bezeichnung | Typ, Bemerkung |
|------|-----------|------------------------------------|--|
| | | 02-07-038 | |
| 00 | 135818 | Reduzierring | nur Türkei, nicht dargestellt |
| 01 | 067314 | Mantel, kpl | mit Pos. 04,05,13 |
| 02 | 079533 | Abdeckgitter, unten | |
| 03 | 209714 | Deckel, Verkleidung | bis 09/02 |
| 03 | 078954 | Deckel, Verkleidung (Blech) | bis 09/02, mit Pos. 12 |
| 03a | 078978 | Deckel, Verkleidung | ab 09/02 |
| 03a | 078345 | Deckel, Verkleidung (Blech) | ab 09/02, mit Pos. 12 |
| 04 | 219620 | Klammer (Set a 10 Stück) | |
| 05 | 219619 | Klammer (Set a 10 Stück) | |
| 06 | 102516 | Strömungssicherung, kpl 12/18/20kW | VMW 180,200 /2-3,-5 R1,R3, mit Pos. 09 |
| 06 | 102514 | Strömungssicherung, kpl 24kW | VMW 240/2-3,-5 R1,R3, mit Pos. 09 |
| 06 | 102515 | Strömungssicherung, kpl 28kW | VMW 280/2-3,-5 R1,R3, mit Pos. 09 |
| 07 | 253549 | Fühler, kpl Abgassensor | mit Pos. 08 |
| 08 | 235750 | Blechschrabe | |
| 09 | 235715 | Blechschrabe ISO 7049 | |
| 10 | 079437 | Windschutzeinrichtung, kpl | nur für Balkon-Geräte |
| 11 | 076629 | Isolierung, kpl bis -10°C | nur für Balkon-Geräte |
| 12 | 188742 | Feder (Set a 2 Stück) | |
| 13 | 118096 | Firmenschild, kpl (alle Typen) | |
| 14 | 098919 | Halter Gerät | bis 09/02 |
| 14a | 091417 | Halter Gerät (Montagesatz) | ab 09/02 |
| 15 | 290811 | Klips (Set a 4 Stück) | |

08a Hydraulikteile

VUW 180/2-3 R1, VUW 200/2-3 R1, VUW 200/2-5 R1, VUW 200/2-5 R3, VUW 240/2-3 R1, VUW 240/2-5(B) R1, VUW 240/2-5(B) R3, VUW 280/2-3 R1, VUW 280/2-5 R1, VUW 280/2-5 R3



02 - 08 - 077.03

08a Hydraulikteile

VUW 180/2-3 R1, VUW 200/2-3 R1, VUW 200/2-5 R1, VUW 200/2-5 R3, VUW 240/2-3 R1, VUW 240/2-5(B) R1, VUW 240/2-5(B) R3, VUW 280/2-3 R1, VUW 280/2-5 R1, VUW 280/2-5 R3

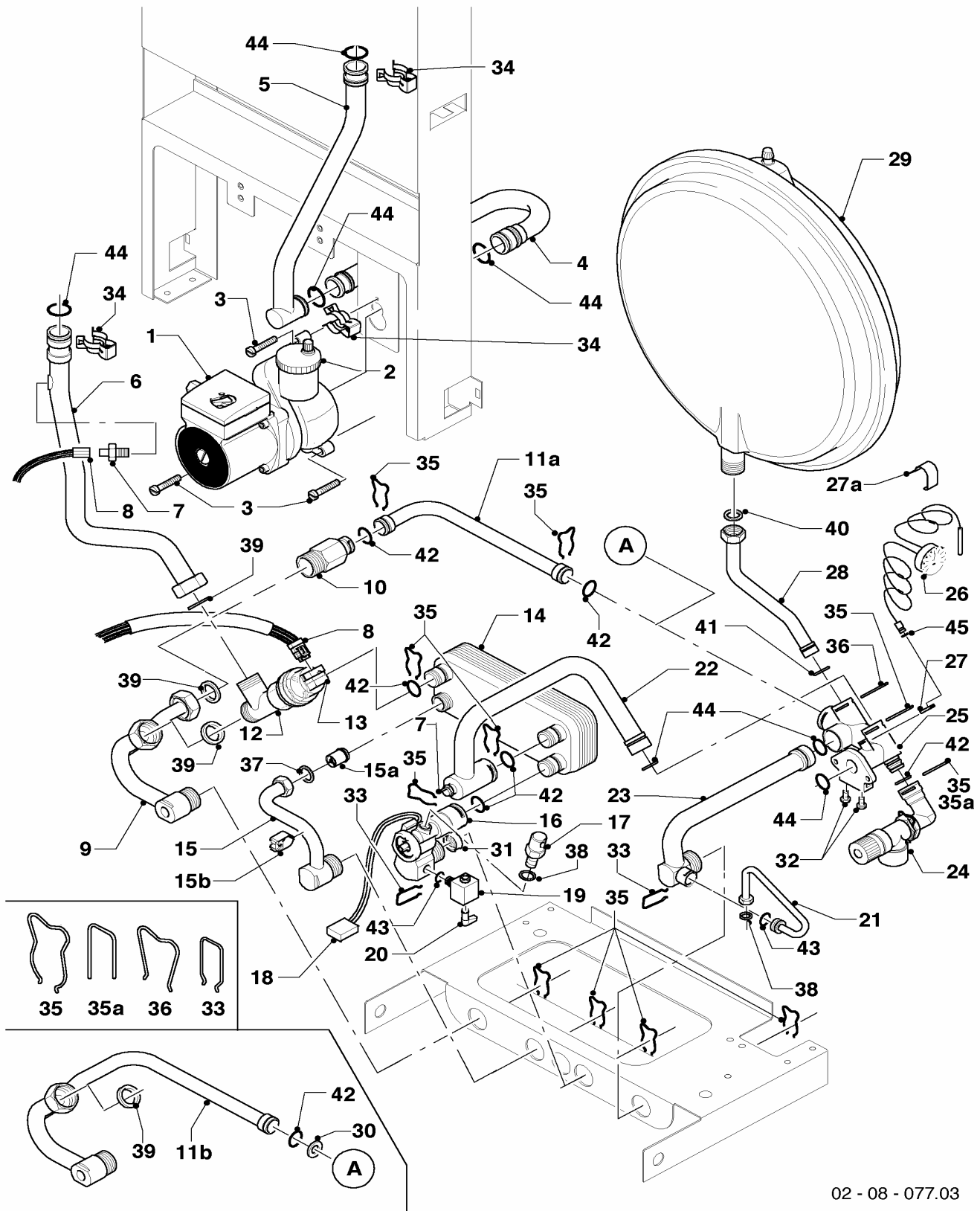
| Pos. | Teile-Nr. | Bezeichnung | Typ, Bemerkung |
|------|-----------|---------------------------------------|---|
| | | 02-08-077 | |
| 01 | 160928 | Pumpe, kpl VP5 Grundfos | mit Pos. 03,44 |
| 02 | 061707 | Schnellentlüfter | nur für Grundfos Pumpe |
| 02 | 104521 | Schnellentlüfter | nur für WILO Pumpe |
| 03 | 118951 | Linsenschraube | |
| 04 | 019382 | Anschlußrohr, kpl Pumpe-Schnittstelle | mit Pos. 34,44 |
| 05 | 019378 | Anschlußrohr, kpl Schnittstelle-PWT | VUW 180...240 /2-3,-5 R1,R3, mit Pos. 34,44 |
| 05 | 019380 | Anschlußrohr, kpl Schnittstelle-PWT | VUW 280/2-3,-5 R1,R3, mit Pos. 34,44 |
| 06 | 022779 | Anschlußrohr, kpl PWT-VUV | VUW 180...240 /2-3,-5 R1,R3, mit Pos. 34,39,44 |
| 06 | 022780 | Anschlußrohr, kpl PWT-VUV | VUW 280/2-3,-5 R1,R3, mit Pos. 34,39,44 |
| 07 | 252805 | NTC-Fühler | |
| 08 | 256096 | Kabelbaum, VCW Kamin | für Geräte ohne Klemm-NTC (siehe Position 15b in Baugruppe 08a) |
| 08 | 256106 | Kabelbaum, VCW Kamin mit Klemm-NTC | für Geräte mit Klemm-NTC (siehe Position 15b in Baugruppe 08a) |
| 09 | 022784 | Anschlußrohr, kpl VUV-ÜSV | nur für ...-5, mit Pos. 35,39 |
| 10 | 150240 | Überströmventil, kpl 2,5m | nur für ...-5, mit Pos. 35,39,42 |
| 10 | 150242 | Überströmventil, kpl 1,7m | nur für ...-5, mit Pos. 35,39,42 |
| 10 | 150243 | Überströmventil, kpl 3,5m | nur für ...-5, mit Pos. 35,39,42 |
| 11a | 019390 | Anschlußrohr, kpl ÜSV-PA | nur für ...-5, mit Pos. 35,42 |
| 11b | 022783 | Anschlußrohr, kpl Überströmrohr | nur für ...-3, mit Pos. 30,35,39,42 |
| 12 | 252457 | Vorrangumschaltventil, kpl | mit Pos. 35,39,42 |
| 13 | 140429 | Stellantrieb für VU-Ventil | |
| 14 | 065131 | Wärmetauscher, kpl SWT 12 PLT. | mit Pos. 35,37,42 |
| 14 | 065153 | Wärmetauscher, kpl SWT 20 PLT. | mit Pos. 35,37,42 |
| 15 | 022776 | Anschlußrohr, kpl W-W | mit Pos. 35,37 |
| 15a | 014737 | Ventil, kpl Rückflußverhinderer | |
| 15b | 252814 | NTC-Fühler, kpl Honeywell | |
| 16 | 194819 | Flügelrad, kpl Aqua-Sensor (m.SV) | mit Pos. 31,33,35,42,43 |
| 17 | 014692 | Ventil, kpl Überdruck | nur für ...-5, mit Pos. 38 |
| 18 | 711933 | Sensor, kpl Hall-Sensor | |
| 19 | 014674 | Füllventil, kpl m. Rückschlagventil | mit Pos. 20,33,38,43 |
| 20 | 125151 | Griff Füllventil | |
| 21 | 019375 | Anschlußrohr, kpl Fülleinrichtung | mit Pos. 33,38,43 |
| 22 | 022782 | Anschlußrohr, kpl SWT-PA | mit Pos. 35,42,44 |
| 23 | 019377 | Anschlußrohr, kpl HZRL-PA | mit Pos. 33,35,43,44 |
| 24 | 190732 | Sicherheitsventil, kpl. | mit Pos. 35,42 |
| 25 | 019392 | Anschlußstück, kpl Pumpe | mit Pos. 03,27,30,32,35,36,41,42,44,45 |
| 26 | 101270 | Manometer/Thermometer | mit Pos. 27,27a,45 |
| 26 | 101271 | Manometer | mit Pos. 27,45 |
| 27 | 085751 | Halter | |
| 27a | 219628 | Klammer, Set a 5 Stck. | nur für ...-3 |
| 28 | 019372 | Anschlußrohr, kpl ADG-PA | mit Pos. 36,40,41 |
| 29 | 181061 | Ausdehnungsgefäß, kpl 6 ltr. | |
| 29 | 181057 | Ausdehnungsgefäß, kpl 10 ltr. | |
| 30 | 208495 | Blende, kpl | nur für ...-3, mit Pos. 35,39,42 |
| 31 | 074514 | Sieb, kpl. | |
| 32 | 118937 | Linsenschraube | |
| 33 | 154150 | Bügel | |
| 34 | 219621 | Klemmfeder PWT (Set a 10 Stück) | |
| 35 | 219622 | Klemmfeder (Set a 10 Stück) | |
| 35 | 219636 | Klammer (Set a 2 Stück) | nicht dargestellt, zur Befestigung von Pos. 22 an Pos. 14 (bei Rohr mit Stauchbund) |
| 35a | 154194 | Bügel, Set a 10 Stck. | Anschlußstück, Kunststoff (schwarz) |

Änderungen vorbehalten!

Die Bruttopreise entnehmen Sie bitte der jeweils gültigen Preisliste.

08a Hydraulikteile

VUW 180/2-3 R1, VUW 200/2-3 R1, VUW 200/2-5 R1, VUW 200/2-5 R3, VUW 240/2-3 R1, VUW 240/2-5(B) R1, VUW 240/2-5(B) R3, VUW 280/2-3 R1, VUW 280/2-5 R1, VUW 280/2-5 R3



02 - 08 - 077.03

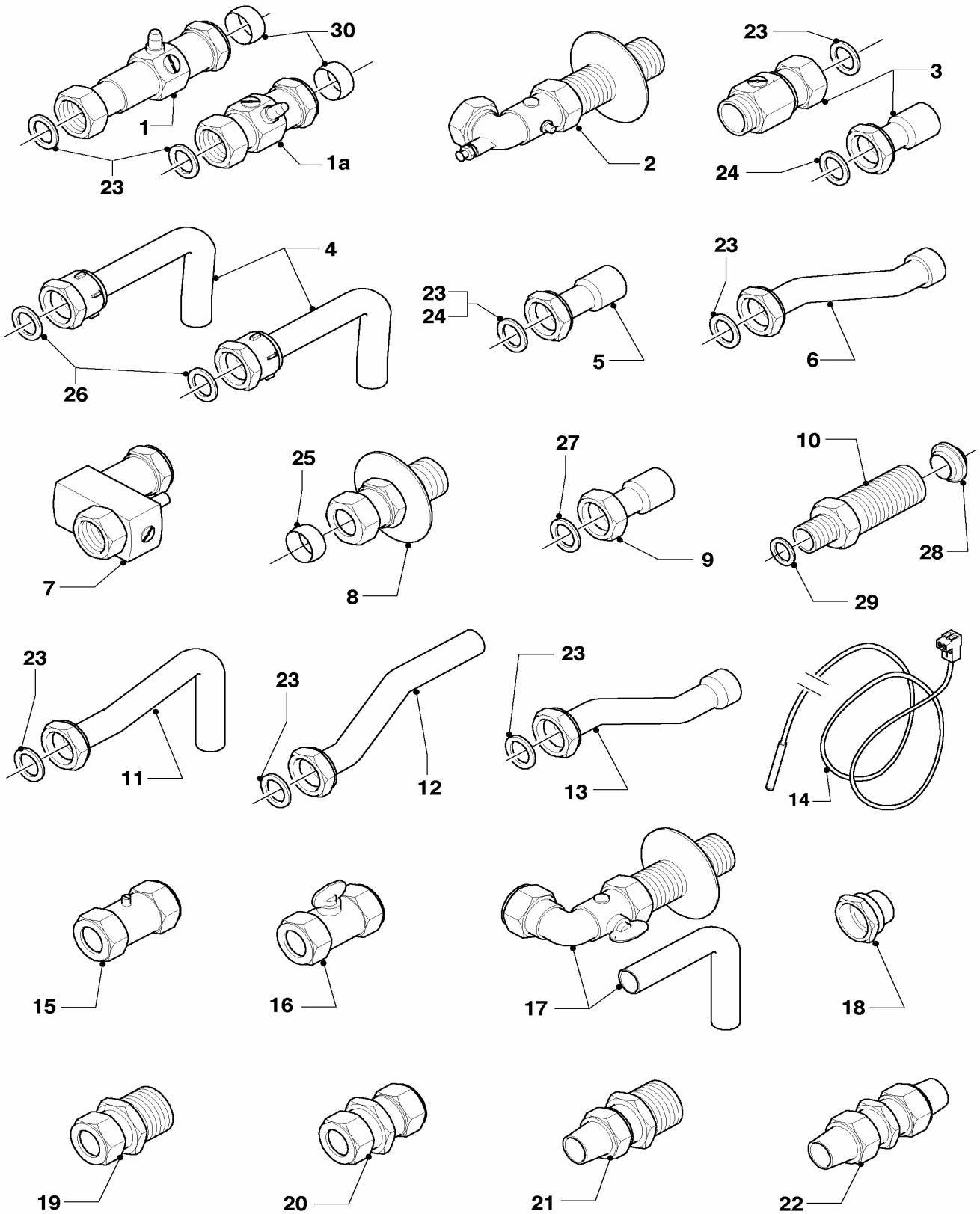
08a Hydraulikteile

VUW 180/2-3 R1, VUW 200/2-3 R1, VUW 200/2-5 R1, VUW 200/2-5 R3, VUW 240/2-3 R1, VUW 240/2-5(B) R1, VUW 240/2-5(B) R3, VUW 280/2-3 R1, VUW 280/2-5 R1, VUW 280/2-5 R3

| Pos. | Teile-Nr. | Bezeichnung | Typ, Bemerkung |
|------|-----------|---------------------------------|----------------|
| | | 02-08-077 | |
| 36 | 219623 | Klemmfeder (Set a 10 Stück) | |
| 37 | 981142 | Dichtung, kpl. (Set à 10 Stück) | |
| 38 | 981146 | Dichtung, kpl. (Set a 10 Stück) | |
| 39 | 981140 | Dichtung, kpl. (Set à 10 Stück) | |
| 40 | 981149 | Dichtung, kpl. (Set a 10 Stück) | |
| 41 | 981165 | Dichtung, kpl. (Set à 10 Stück) | |
| 42 | 981163 | Dichtung, kpl. (Set à 10 Stück) | |
| 43 | 981154 | Dichtung, kpl. (Set a 10 Stück) | |
| 44 | 981151 | Dichtung, kpl. (Set a 10 Stück) | |
| 45 | 981155 | Dichtung, kpl. (Set à 10 Stück) | |

08b Anschlußzubehör

VUW 180/2-3 R1, VUW 200/2-3 R1, VUW 200/2-5 R1, VUW 200/2-5 R3, VUW 240/2-3 R1, VUW 240/2-5(B) R1, VUW 240/2-5(B) R3, VUW 280/2-3 R1, VUW 280/2-5 R1, VUW 280/2-5 R3



02 - 08 - 083.04

08b Anschlußzubehör

VUW 180/2-3 R1, VUW 200/2-3 R1, VUW 200/2-5 R1, VUW 200/2-5 R3, VUW 240/2-3 R1, VUW 240/2-5(B) R1, VUW 240/2-5(B) R3, VUW 280/2-3 R1, VUW 280/2-5 R1, VUW 280/2-5 R3

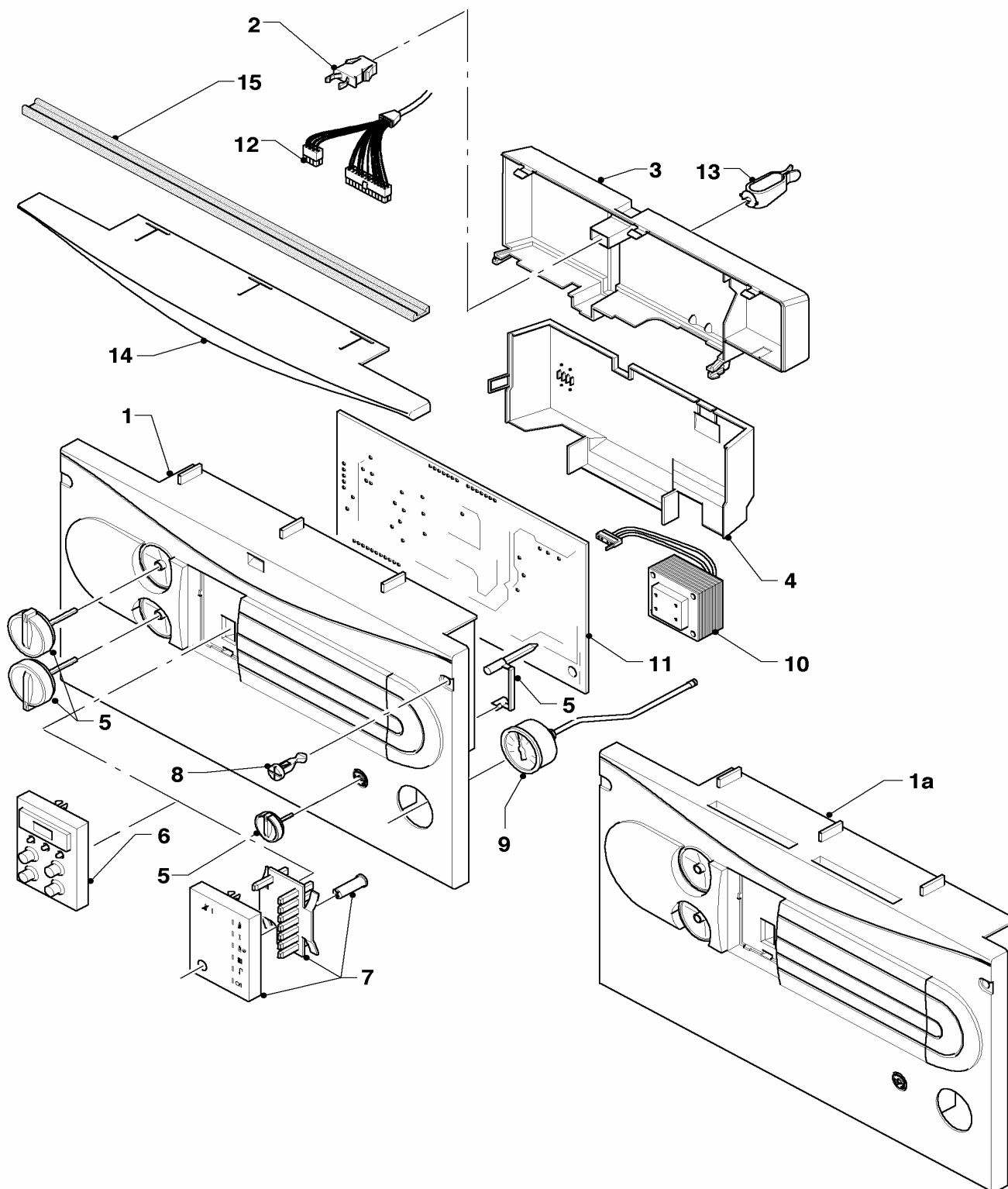
| Pos. | Teile-Nr. | Bezeichnung | Typ, Bemerkung |
|------|-----------|---------------------------------------|---|
| | | 02-08-083 | |
| 01 | - | - | ersetzt durch 135752 (Pos. 01a) |
| 01a | 135752 | Wartungshahn, kpl links + rechts | 3/4 x 22, mit Pos. 23,30 incl. Verlängerung zum Ersatz der langen Wartungshähne (Pos. 01) |
| 02 | - | - | nicht für CZ,HU,INT,SOE |
| 03 | 306216 | Anschlußkit VC ES Pro/Plus | 3/4 x 3/4, 3/4 x 22 (Zubehör), mit Pos. 23,24 |
| 04 | - | - | nicht für CZ,HU,INT,SOE |
| 05 | 022751 | Anschlussrohr, kpl | 3/4 x 22 (Flachdicht.), mit Pos. 23 |
| 06 | - | - | nicht für CZ,HU,INT,SOE |
| 07 | 014714 | Ventil, kpl. (Kaltwasser-Anschluss) | 3/4 x 15 |
| 08 | 097020 | Anschluß, kpl | 1/2 x 15, mit Pos. 25 |
| 09 | 019084 | Anschlussrohr, kpl. | 1/2 x 15, mit Pos. 27 |
| 09 | 019083 | Anschlussrohr, kpl. | 3/4 x 22 (O-Ring), mit Pos. 24 |
| 10 | 022756 | Anschlußstück, kpl | aus Zubehör 306261, mit Pos. 28,29 |
| 11 | - | - | nicht für CZ,HU,INT,SOE |
| 12 | 081445 | Anschlußrohr W-W, kpl | mit Pos. 23 |
| 13 | - | - | nicht für CZ,HU,INT,SOE |
| 14 | 253583 | Speicherfühler, kpl. (NTC) | |
| 15 | - | - | nicht für CZ,HU,INT,SOE |
| 16 | - | - | nicht für CZ,HU,INT,SOE |
| 17 | - | - | nicht für CZ,HU,INT,SOE |
| 18 | - | - | nicht für CZ,HU,INT,SOE |
| 19 | 083437 | Quetschverschraubung, kpl | 15 x 3/4 |
| 20 | 083435 | Quetschverschraubung doppel, kpl | 15 x 15 |
| 21 | 083438 | Quetschverschraubung lang, kpl | 15 x 3/4 |
| 22 | 083436 | Quetschverschraubung doppel lang, kpl | 15 x 15 |
| 23 | 981152 | Dichtung, kpl. (Set a 10 Stück) | 17,0 x 24,0 x 1,5 |
| 24 | 981176 | Dichtung, kpl. (Set a 10 Stück) | 18,0 x 3,0 |
| 25 | 980410 | Dichtring | 15,2 x 18,0 x 8,0 |
| 26 | - | - | nicht für CZ,HU,INT,SOE |
| 27 | 981165 | Dichtung, kpl. (Set à 10 Stück) | 12,0 x 2,0 |
| 28 | 980471 | Dichtring | |
| 29 | 981142 | Dichtung, kpl. (Set à 10 Stück) | 13,0 x 18,3 x 1,5 |
| 30 | 980603 | Dichtring | 22,2 x 24,6 x 8,0 |

Änderungen vorbehalten!

Die Bruttopreise entnehmen Sie bitte der jeweils gültigen Preisliste.

12 Schaltkasten

VUW 180/2-3 R1, VUW 200/2-3 R1, VUW 200/2-5 R1, VUW 200/2-5 R3, VUW 240/2-3 R1, VUW 240/2-5(B) R1, VUW 240/2-5(B) R3, VUW 280/2-3 R1, VUW 280/2-5 R1, VUW 280/2-5 R3



02 - 12 - 029.05

12 Schaltkasten

VUW 180/2-3 R1, VUW 200/2-3 R1, VUW 200/2-5 R1, VUW 200/2-5 R3, VUW 240/2-3 R1, VUW 240/2-5(B) R1, VUW 240/2-5(B) R3, VUW 280/2-3 R1, VUW 280/2-5 R1, VUW 280/2-5 R3

| Pos. | Teile-Nr. | Bezeichnung | Typ, Bemerkung |
|------|-----------|-------------------------------------|---|
| | | 02-12-029 | |
| 00 | 251961 | Sicherung 1,25 AT (Set à 10 Stück) | 1,25 AT, nicht dargestellt |
| 00 | 251955 | Sicherung 2,0 AT (Set à 10 Stück) | 2,0 AT, nicht dargestellt |
| 01 | - | - | nicht mehr lieferbar, ersetzt durch Pos. 01a (falls vorhanden, muß auch der Frontdeckel ersetzt werden!) |
| 01a | 136894 | Gehäuse Vorderteil, kpl (grau) | mit Pos. 05 |
| 02 | 088734 | Verschluss | |
| 03 | - | - | Wegen Typenschild kein Ersatzteil! |
| 04 | 136882 | Gehäuse Rückwand, Unterteil | |
| 05 | 114286 | Knopf, kpl grün (Set a 3 Stück) | |
| 05 | 114288 | Knopf, kpl. (grau, Set à 3 Stück) | |
| 06 | 130807 | Blende, kpl Display (grau) | VUW .../2 -5 R1 |
| 06 | 130822 | Leiterplatte, kpl Display (grau) | VUW .../2 -5 R3 |
| 07 | 077978 | Blende, kpl Display Euro Pro (grau) | VUW .../2 -3 R1 |
| 08 | 132925 | Bolzen (Set a 10 Stück) | |
| 09 | 101270 | Manometer/Thermometer | |
| 09 | 101271 | Manometer | |
| 10 | 287450 | Transformator, kpl | |
| 11 | 130805 | Leiterplatte, kpl Euro Pro | nur für ...-3 |
| 11 | 130806 | Leiterplatte, kpl Euro Plus | nur für ...-5 |
| 12 | 256096 | Kabelbaum, VCW Kamin | für Geräte ohne Klemm-NTC (siehe Position 15b in Baugruppe 08a) |
| 12 | 256106 | Kabelbaum, VCW Kamin mit Klemm-NTC | für Geräte mit Klemm-NTC (siehe Position 15b in Baugruppe 08a) |
| 13 | 219629 | Klammer (Set a 5 Stück) | |
| 14 | 077958 | Blende, kpl Euro Pro | nur für ...-3 |
| 15 | 283815 | Dichtungsprofil (selbstklebend) | nur für Balkon-Geräte |

Notizen

