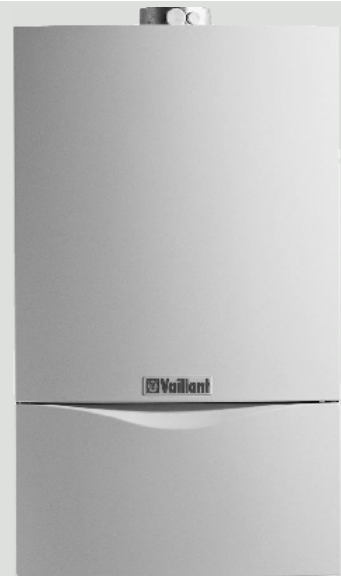


Ersatzteilkatalog

840044.02 GO 10/2004



Gas-Wandheizgeräte Turboblock / Turbotop

VU 122-5
VU 122/2-5
VU 122/2-5 R1
VU 122/2-5 R3
VU 152-5
VU 152/2-5
VU 152/2-5 R1
VU 152/2-5 R3
VU 202-5
VU 202/2-5
VU 202/2-5 R1
VU 202/2-5 R2
VU 202/2-5 R3
VU 242-5
VU 242/2-5
VU 242/2-5 R1
VU 242/2-5 R2
VU 242/2-5 R3
VU 282-5
VU 282/2-5
VU 282/2-5 R1
VU 282/2-5 R2
VU 282/2-5 R3
VU 362/2-5
VU 362/2-5 R3



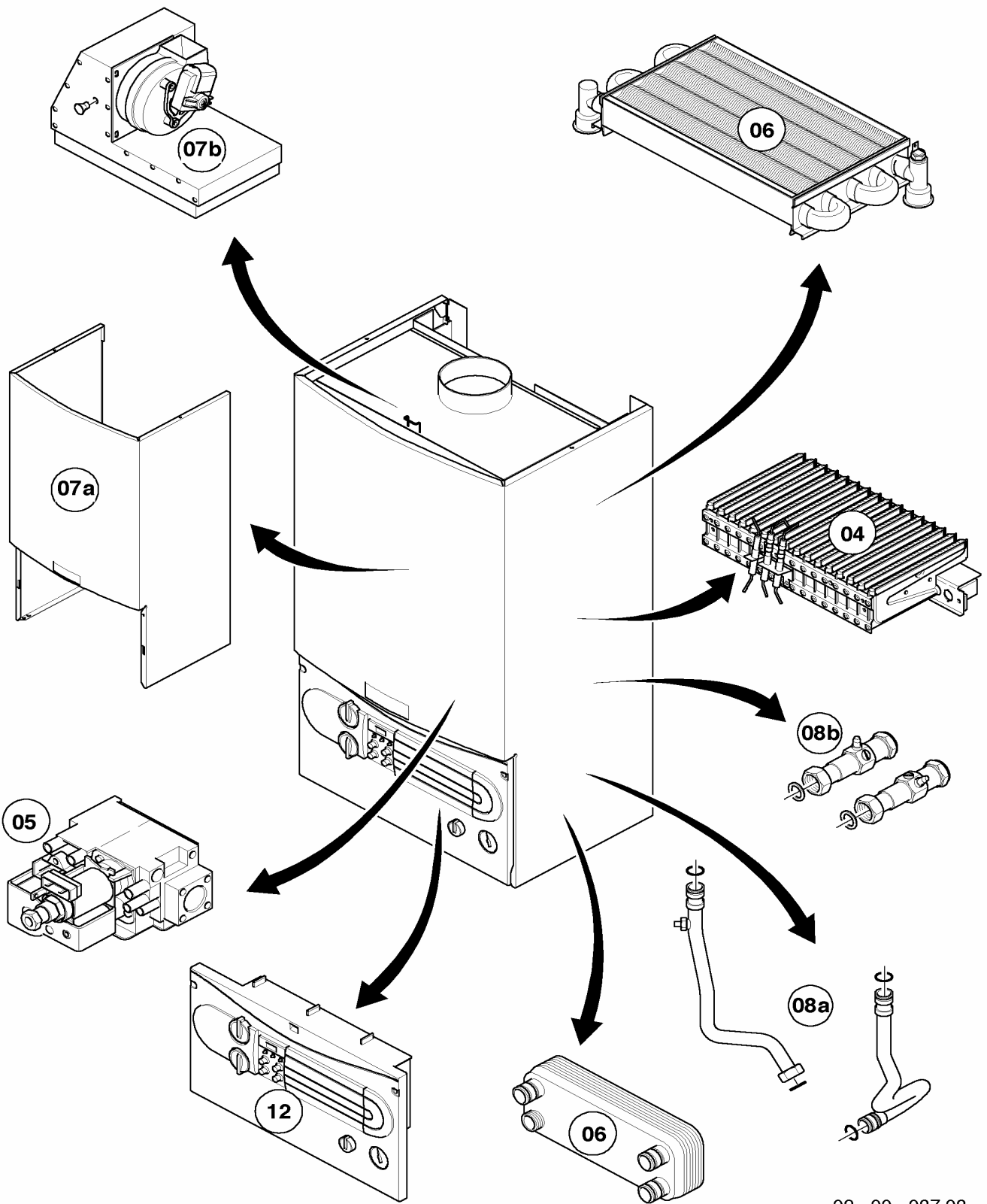
Inhalt

Baugruppenübersicht	VU 122-5, VU 152-5, VU 202-5, VU 242-5, VU 282-5	Seite 3
04 Brenner		Seite 4
05 Gasarmatur		Seite 6
06 Wärmeaustauscher		Seite 8
07a Verkleidungsteile		Seite 10
07b Unterdruckkammer		Seite 12
08a Hydraulikteile		Seite 14
08b Anschlußzubehör		Seite 18
12 Schaltkasten		Seite 20
Baugruppenübersicht	VU 122/2-5, VU 152/2-5, VU 202/2-5, VU 242/2-5, VU 282/2-5	Seite 23
04 Brenner		Seite 24
05 Gasarmatur		Seite 26
06 Wärmeaustauscher		Seite 28
07a Verkleidungsteile		Seite 30
07b Unterdruckkammer		Seite 32
08a Hydraulikteile		Seite 34
08b Anschlußzubehör		Seite 38
12 Schaltkasten		Seite 40
Baugruppenübersicht	VU 122...282 /2-5 R1...R3 VU 362/2-5, VU 362/2-5 R3	Seite 43
04 Brenner		Seite 44
05 Gasarmatur		Seite 46
06 Wärmeaustauscher		Seite 48
07a Verkleidungsteile		Seite 50
07b Unterdruckkammer		Seite 52
08a Hydraulikteile		Seite 54
08b Anschlußzubehör		Seite 58
12 Schaltkasten		Seite 60
Notizen		Seite 62

Um alle Funktionen des Vaillant Gerätes auf Dauer sicherzustellen und um den zugelassenen Serienstand nicht zu verändern, dürfen bei Wartungs- und Instandhaltungsarbeiten nur Original Vaillant Ersatzteile verwendet werden!

Baugruppenübersicht

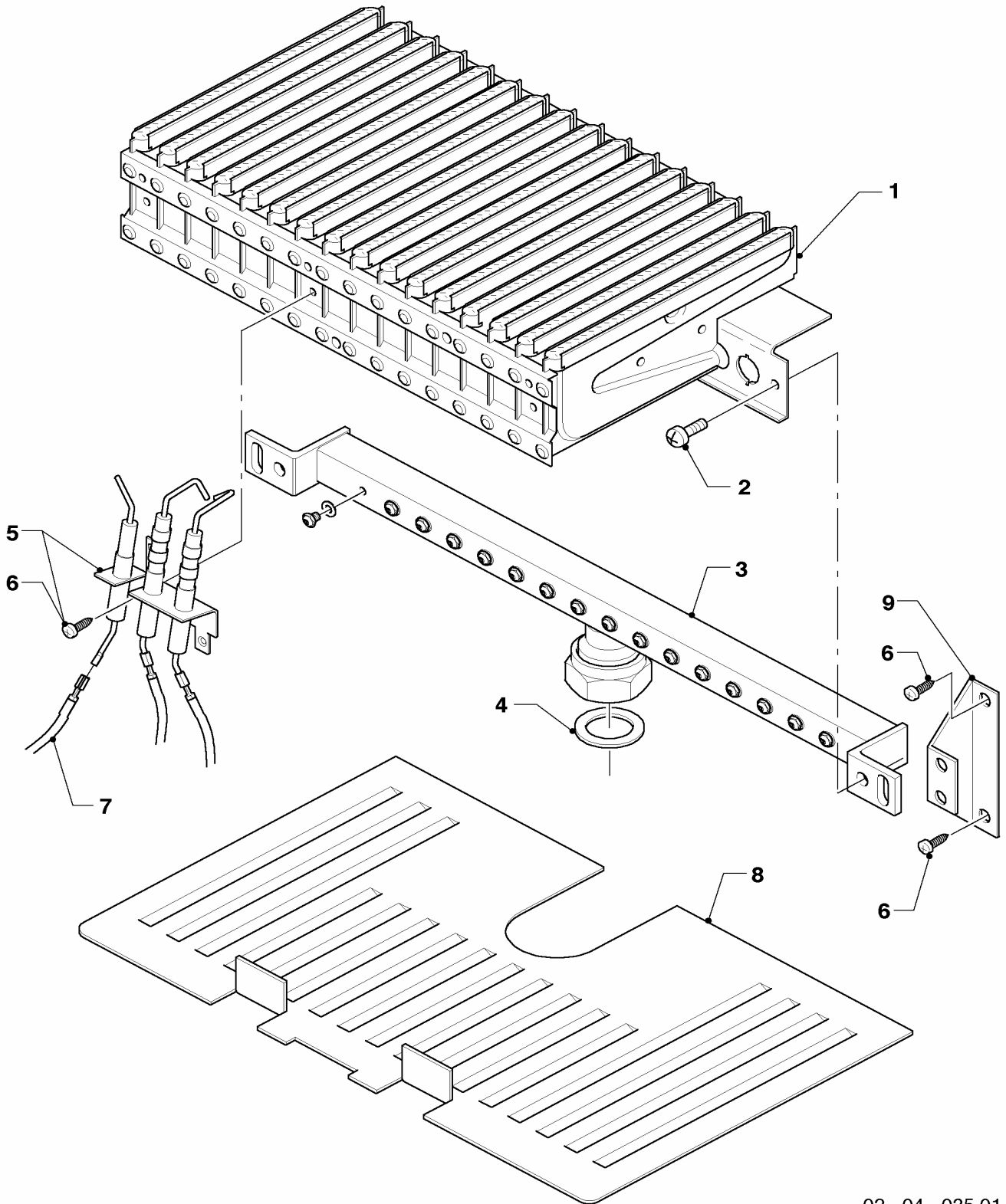
VU 122-5, VU 152-5, VU 202-5, VU 242-5, VU 282-5



02 - 00 - 037.03

04 Brenner

VU 122-5, VU 152-5, VU 202-5, VU 242-5, VU 282-5



02 - 04 - 035.01

04 Brenner

VU 122-5, VU 152-5, VU 202-5, VU 242-5, VU 282-5

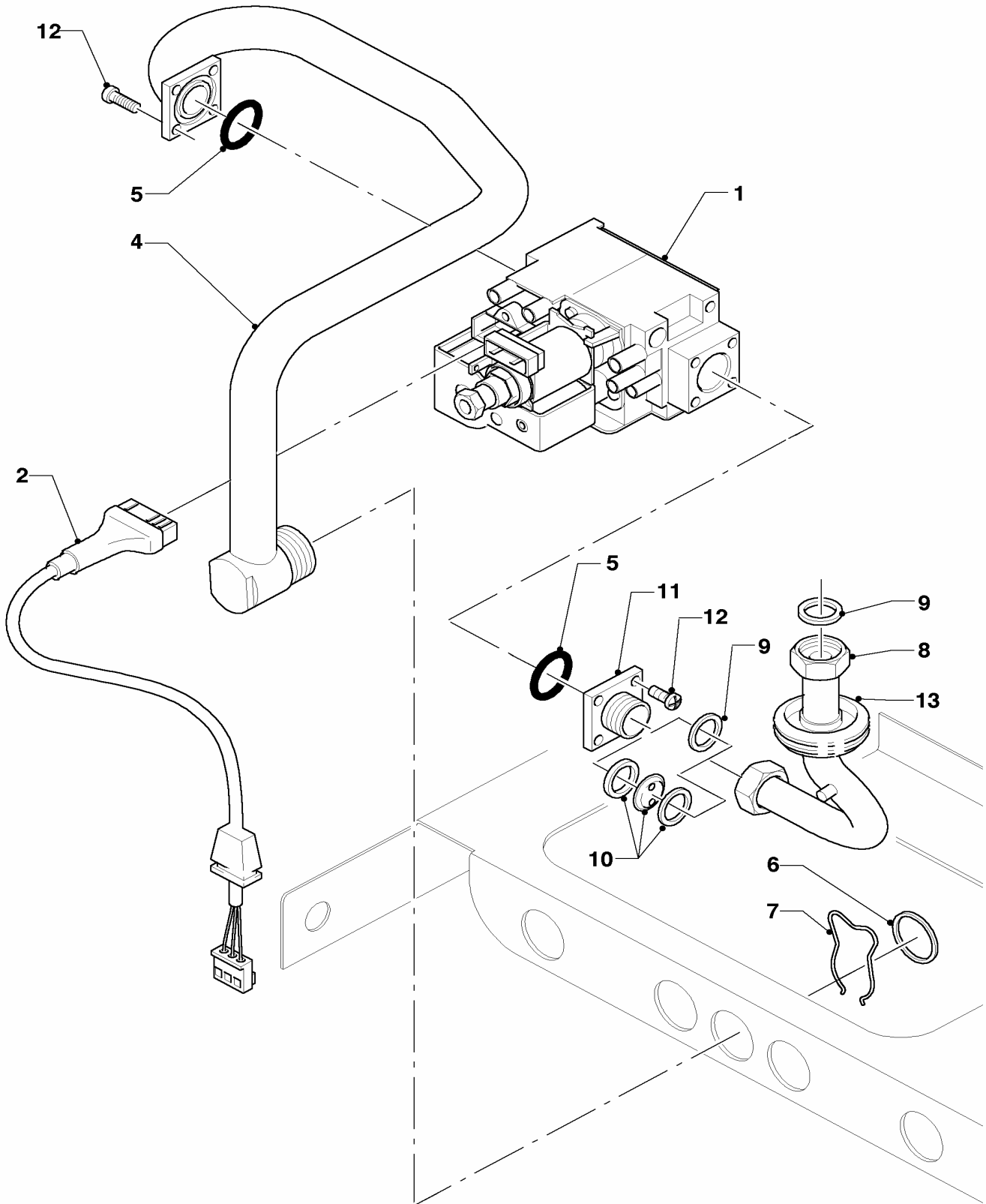
Pos.	Teile-Nr.	Bezeichnung	Typ, Bemerkung
		02-04-035	
01	031508	Kammergruppe, kpl 12/15kW	VU 122-5,152-5, mit Pos. 02
01	031509	Kammergruppe, kpl 18/20kW	VU 202-5, mit Pos. 02
01	031500	Kammergruppe, kpl 24kW	VU 242-5, mit Pos. 02
01	031501	Kammergruppe, kpl 28kW	VU 282-5, mit Pos. 02
02	118937	Linsenschraube	
03	126762	Kammerträger, kpl 12/15kW H-Gas	VU 122-5,152-5 H, mit Pos. 02,04
03	126751	Kammerträger, kpl. 18/20kW H-Gas	VU 202-5 H, mit Pos. 02,04
03	126752	Kammerträger, kpl 24kW H-Gas	VU 242-5 H, mit Pos. 02,04
03	126753	Kammerträger, kpl 28kW H-Gas	VU 282-5 H, mit Pos. 02,04
04	981142	Dichtung, kpl. (Set à 10 Stück)	
05	090724	Elektrode, kpl 12-28kW	mit Pos. 06
06	235715	Blechschrabe ISO 7049	
07	256116	Kabelbaum, VC Turbo	
08	-	-	nur Kamingeräte
09	-	-	Bauteil trifft für diese Geräte nicht zu

Änderungen vorbehalten!

Die Bruttopreise entnehmen Sie bitte der jeweils gültigen Preisliste.

05 Gasarmatur

VU 122-5, VU 152-5, VU 202-5, VU 242-5, VU 282-5



02 - 05 - 011.02

05 Gasarmatur

VU 122-5, VU 152-5, VU 202-5, VU 242-5, VU 282-5

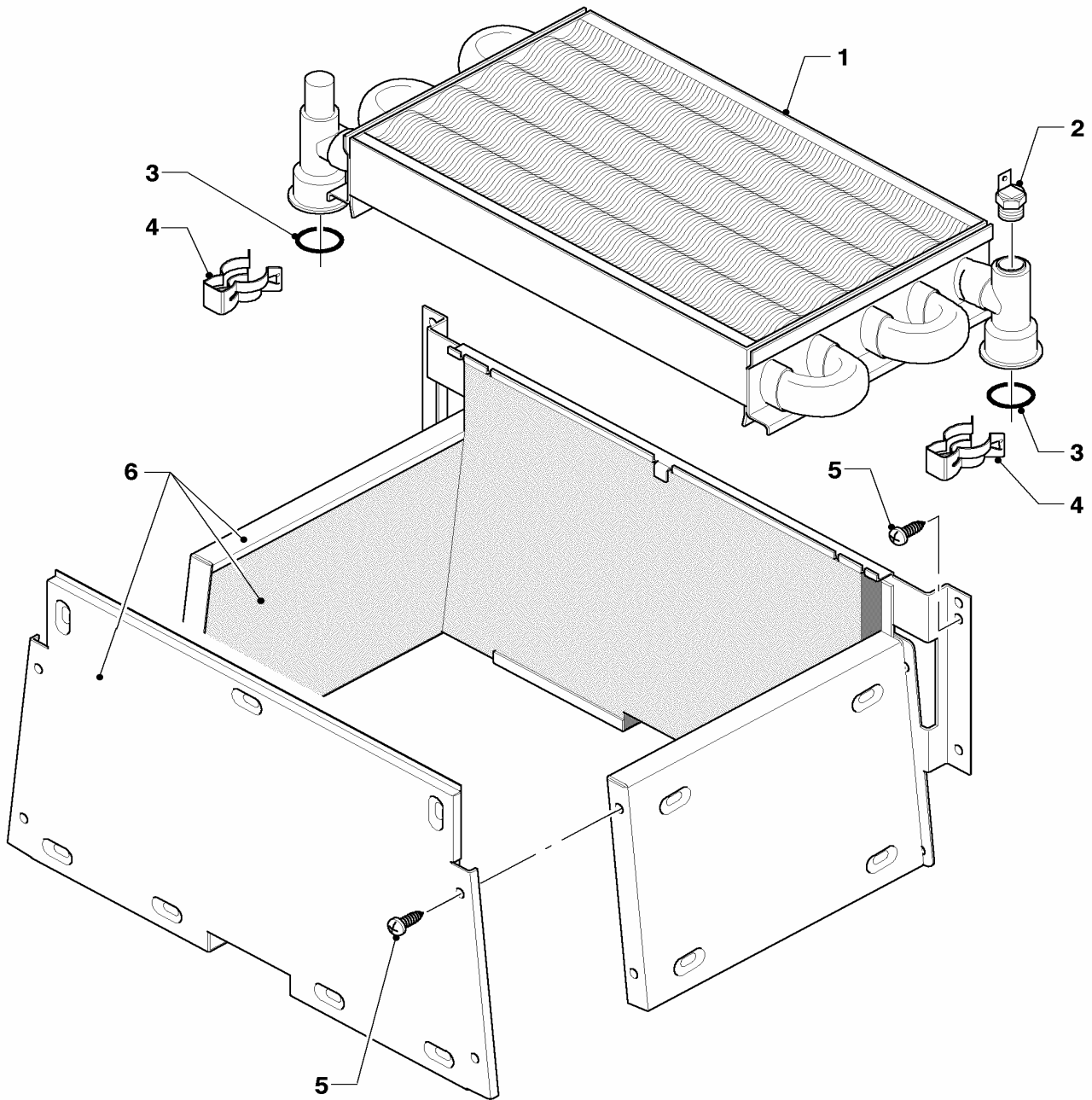
Pos.	Teile-Nr.	Bezeichnung	Typ, Bemerkung
		02-05-011	
00	202000	Umrüstsatz (PL,HR,SI) H nach P/B	VU 122-5,152-5,202-5 H (PL,HR,SI), nicht dargestellt
00	202001	Umrüstsatz (PL,HR,SI) H nach P/B	VU 242-5,282-5 H (PL,HR,SI), nicht dargestellt
00	222345	Umrüstsatz (SK,RO,GUS) H nach P/B	VU 122-5,202-5 H (SK,RO,GUS), nicht dargestellt
00	222346	Umrüstsatz (SK,RO,GUS) H nach P/B	VU 242-5,282-5 H (SK,RO,GUS), nicht dargestellt
00	202004	Umrüstsatz (HU,CZ) H nach P/B (30mbar)	VU 122-5,202-5 H (HU,CZ), nicht dargestellt, nur für Flüssiggas mit 30mbar Anschlußdruck
00	202005	Umrüstsatz (HU,CZ) P/B (30mbar)	VU 242-5,282-5 H (HU,CZ), nicht dargestellt, nur für Flüssiggas mit 30mbar Anschlußdruck
00	202009	Umrüstsatz (HU) H nach P/B 50mbar	VU 122-5,202-5 H (HU), nicht dargestellt, nur für Flüssiggas mit 50mbar Anschlußdruck
00	202010	Umrüstsatz (HU) H nach P/B 50mbar	VU 242-5,282-5 H (HU), nicht dargestellt, nur für Flüssiggas mit 50mbar Anschlußdruck
01	053462	Gasarmatur, kpl H-Gas SIT	VU 122-5...282-5 H, mit Pos. 05,09,11,12
02	090915	Verbindungsleitung Gasarmatur SIT	
04	123467	Gasrohr, kpl Zuleitung VC	mit Pos. 05,06,07
05	982319	Runddichtring "D"	
06	981140	Dichtung, kpl. (Set à 10 Stück)	
07	219622	Klemmfeder (Set à 10 Stück)	
08	123423	Gasrohr, kpl Turbo	mit Pos. 09,10
09	981142	Dichtung, kpl. (Set à 10 Stück)	
10	-	-	diese Geräte haben keine Vordüse
11	147759	Adapter,kpl (Gasarmatur)	mit Pos. 05,09,10,12
12	105901	Schraube, Torx M4x10 (Set a 10 Stück)	
13	980765	Dichtung (rot, groß)	

Änderungen vorbehalten!

Die Bruttopreise entnehmen Sie bitte der jeweils gültigen Preisliste.

06 Wärmeaustauscher

VU 122-5, VU 152-5, VU 202-5, VU 242-5, VU 282-5



02 - 06 - 036.01

06 Wärmeaustauscher

VU 122-5, VU 152-5, VU 202-5, VU 242-5, VU 282-5

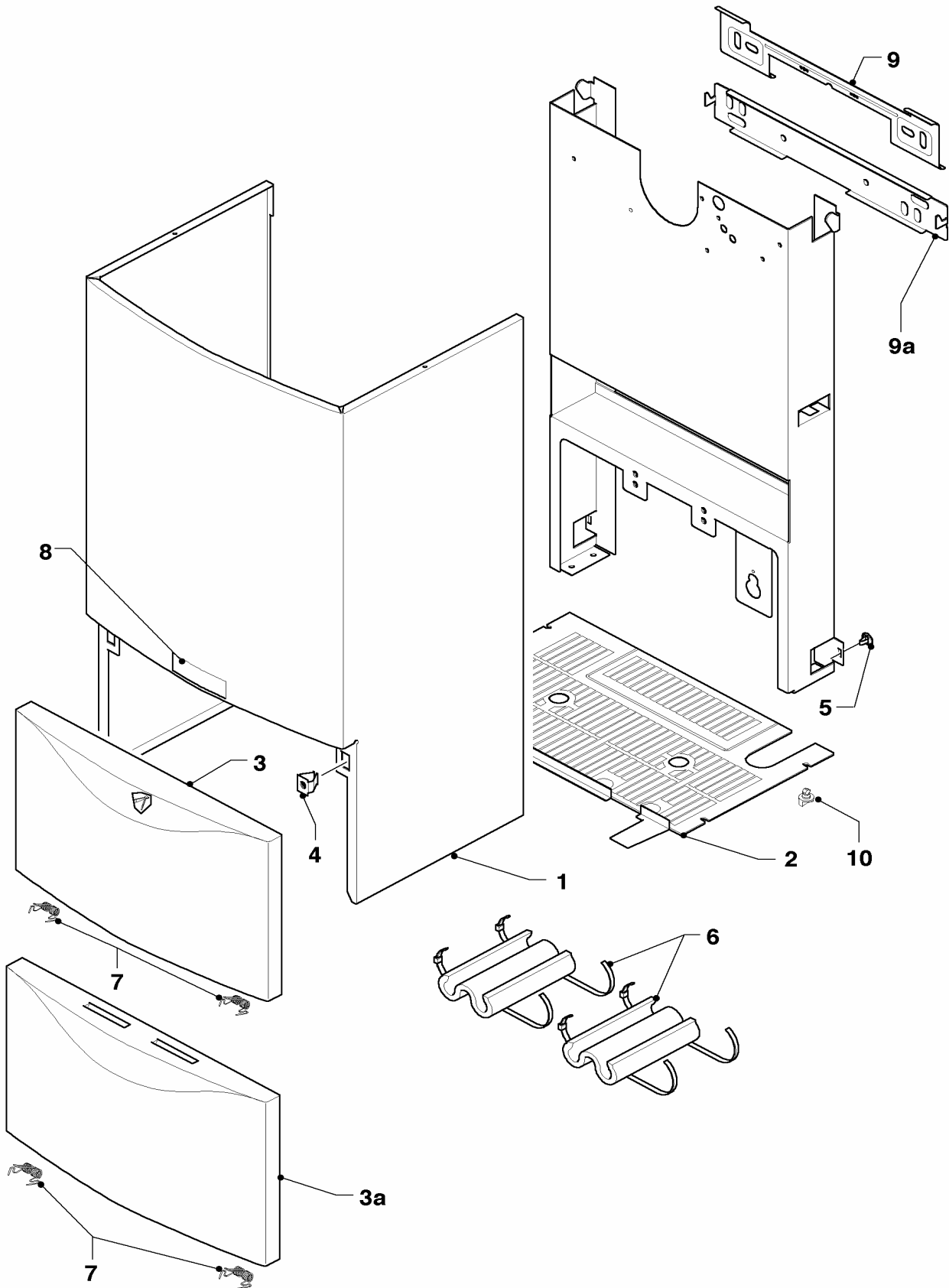
Pos.	Teile-Nr.	Bezeichnung	Typ, Bemerkung
		02-06-036	
01	065098	Wärmetauscher, kpl 12-20kW	VU 122-5,152-5,202-5, mit Pos. 03,04
01	064714	Wärmetauscher, kpl 24kW Turbo	VU 242-5, inkl. beider Rohre, mit Pos. 03,04
01	104596	Wärmetauscher, kpl 28kW Turbo	VU 282-5, inkl. beider Rohre, mit Pos. 03,04
02	252805	NTC-Fühler	
03	981151	Dichtung, kpl. (Set a 10 Stück)	
04	219621	Klemmfeder PWT (Set a 10 Stück)	
05	235715	Blehschraube ISO 7049	
06	117547	Heizschacht,kpl 12,15,20kW Kamin/Turbo	VU 122-5,152-5,202-5, mit Pos. 05
06	117546	Heizschacht, kpl 24kW Kamin/Turbo	VU 242-5, mit Pos. 05
06	117545	Heizschacht, kpl 28-36kW Turbo	VU 282-5, mit Pos. 05

Änderungen vorbehalten!

Die Bruttopreise entnehmen Sie bitte der jeweils gültigen Preisliste.

07a Verkleidungsteile

VU 122-5, VU 152-5, VU 202-5, VU 242-5, VU 282-5



02 - 07 - 039.04

07a Verkleidungsteile

VU 122-5, VU 152-5, VU 202-5, VU 242-5, VU 282-5

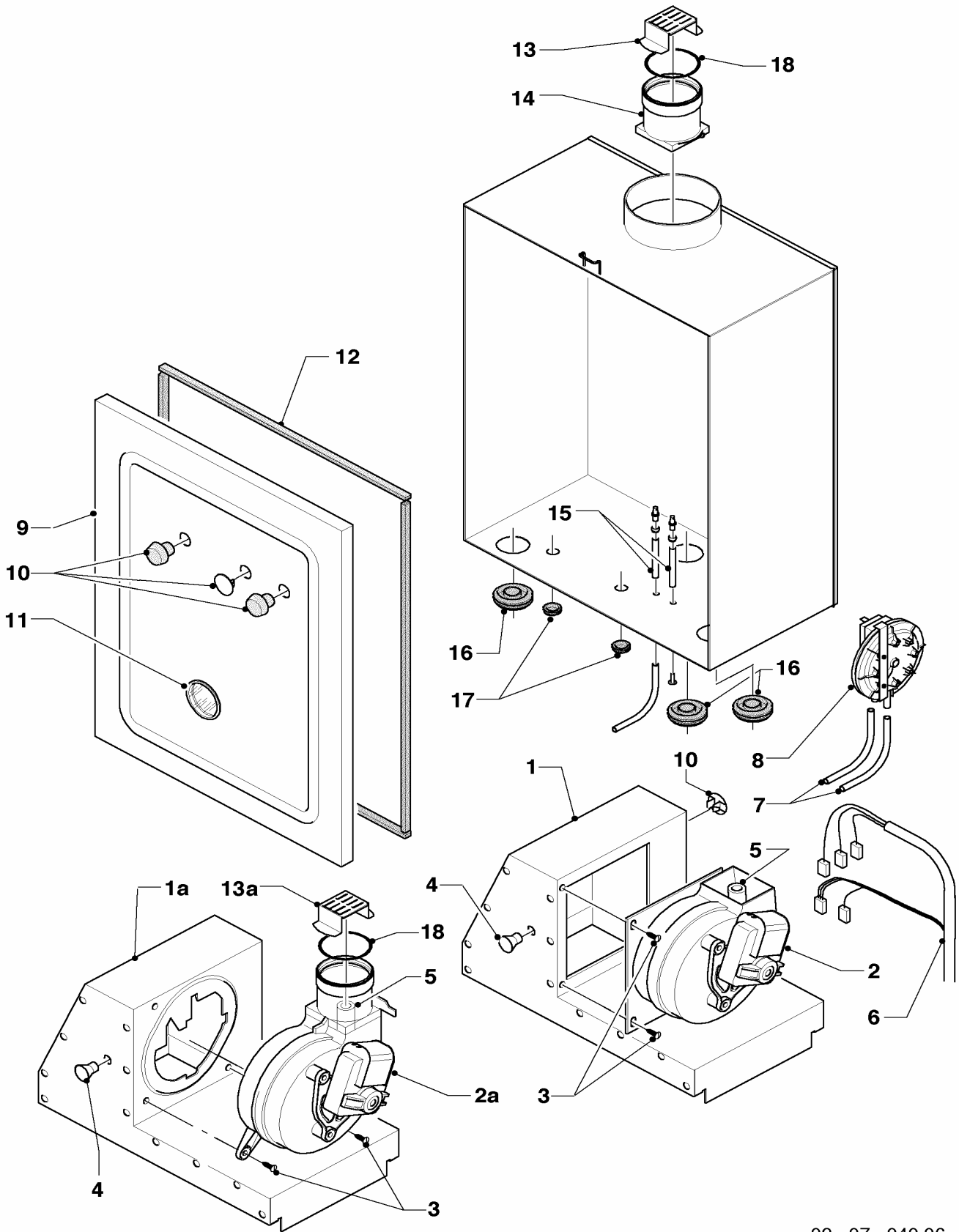
Pos.	Teile-Nr.	Bezeichnung	Typ, Bemerkung
		02-07-039	
01	067314	Mantel, kpl	mit Pos. 04,05,08
02	079533	Abdeckgitter, unten	
03	209714	Deckel, Verkleidung	bis 09/02
03	078954	Deckel, Verkleidung (Blech)	bis 09/02, mit Pos. 07
03a	078978	Deckel, Verkleidung	ab 09/02
03a	078345	Deckel, Verkleidung (Blech)	ab 09/02, mit Pos. 07
04	219620	Klammer (Set a 10 Stück)	
05	219619	Klammer (Set a 10 Stück)	
06	076629	Isolierung, kpl bis -10°C	nur für Balkon-Geräte
07	188742	Feder (Set a 2 Stück)	
08	118096	Firmenschild, kpl (alle Typen)	
09	098919	Halter Gerät	bis 09/02
09a	091417	Halter Gerät (Montagesatz)	ab 09/02
10	290811	Klips (Set a 4 Stück)	

Änderungen vorbehalten!

Die Bruttopreise entnehmen Sie bitte der jeweils gültigen Preisliste.

07b Unterdruckkammer

VU 122-5, VU 152-5, VU 202-5, VU 242-5, VU 282-5



02 - 07 - 040.06

07b Unterdruckkammer

VU 122-5, VU 152-5, VU 202-5, VU 242-5, VU 282-5

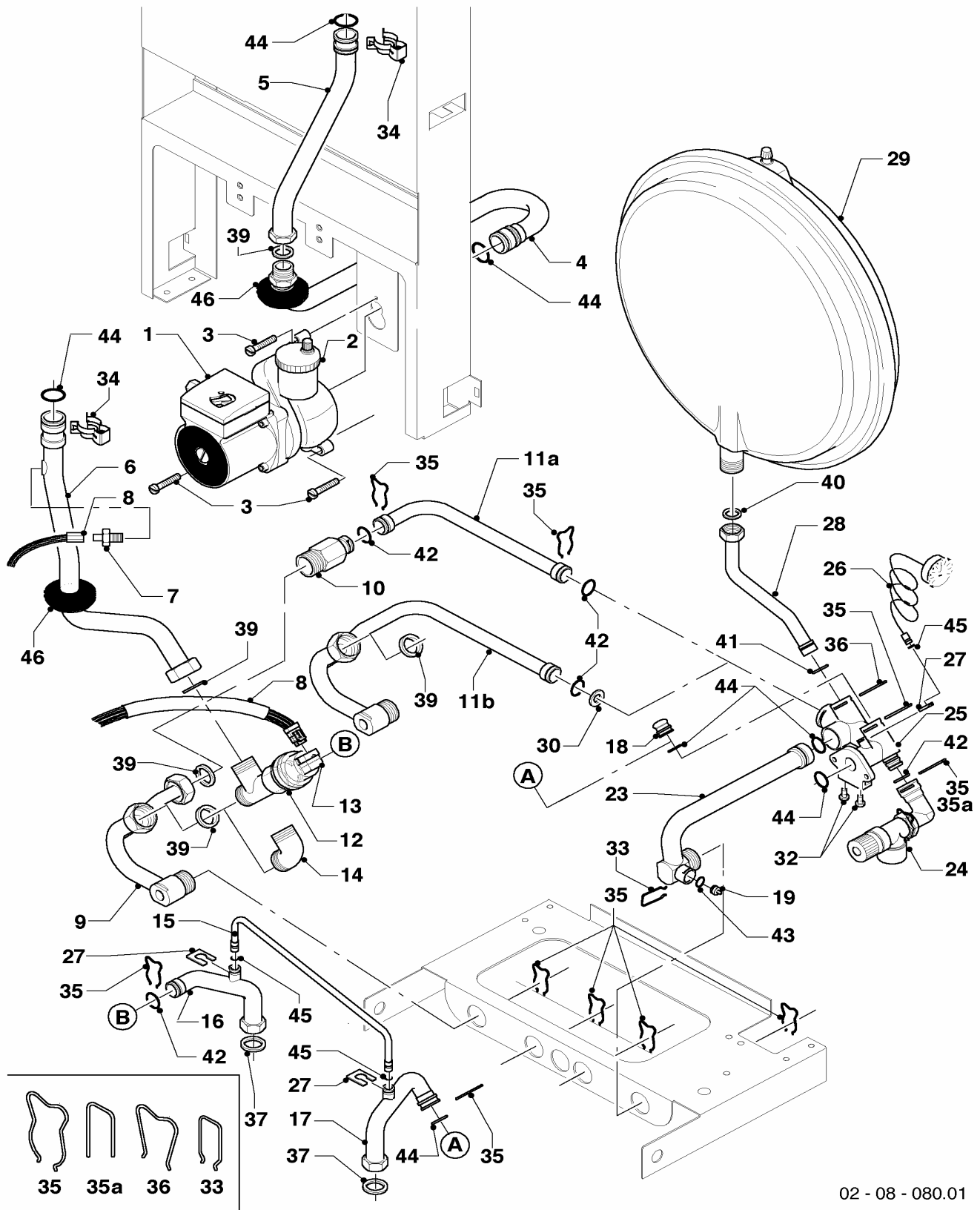
Pos.	Teile-Nr.	Bezeichnung	Typ, Bemerkung
		02-07-040	
01	076507	Abgassammler, kpl 12-20kW	VU 122-5,152-5,202-5, mit Pos. 04
01	077793	Abgassammler, kpl 24kW	VU 242-5, mit Pos. 04
01	077794	Abgassammler, kpl 28-36kW	VU 282-5, mit Pos. 04
01a	-	-	nicht für diese Geräte
02	190215	Gebälse, kpl Fime	mit Pos. 03,05
02a	-	-	nicht für diese Geräte
03	235715	Blechschraube ISO 7049	
04	210981	Tülle	
05	094282	Rohr, kpl Pitotrohr	MVL + FIME
06	256116	Kabelbaum, VC Turbo	
07	084139	Schlauch, kpl.	
08	050577	Druckwächter, kpl Huba	mit Pos. 07
09	078910	Deckel, kpl Unterdruckkammer	mit Pos. 10,11,12
10	139472	Stopfen (Set a 3 Stück)	
11	-	-	nicht mehr einzeln lieferbar, Ersatz siehe Pos. 09 (Deckel, kpl.)
12	981048	Dichtungssatz UDK-Deckel	
13	194166	Reduzierring F/F0/F1/F2	VU 242-5,282-5
13a	-	-	nicht für diese Geräte
14	083395	Muffe mit Reduzierring 12kW	VU 122-5, mit Pos. 18
14	083394	Muffe mit Reduzierring 15kW	VU 152-5, mit Pos. 18
14	083393	Muffe mit Reduzierring 18/20kW	VU 202-5, mit Pos. 18
14	083384	Muffe, kpl	VU 242-5,282-5, mit Pos. 18
15	133627	Messnippel, kpl.	
16	980765	Dichtung (rot, groß)	
17	980766	Dichtung (rot, klein)	
18	981178	Dichtung, kpl. Silikon	

Änderungen vorbehalten!

Die Bruttopreise entnehmen Sie bitte der jeweils gültigen Preisliste.

08a Hydraulikteile

VU 122-5, VU 152-5, VU 202-5, VU 242-5, VU 282-5



02 - 08 - 080.01

08a Hydraulikteile

VU 122-5, VU 152-5, VU 202-5, VU 242-5, VU 282-5

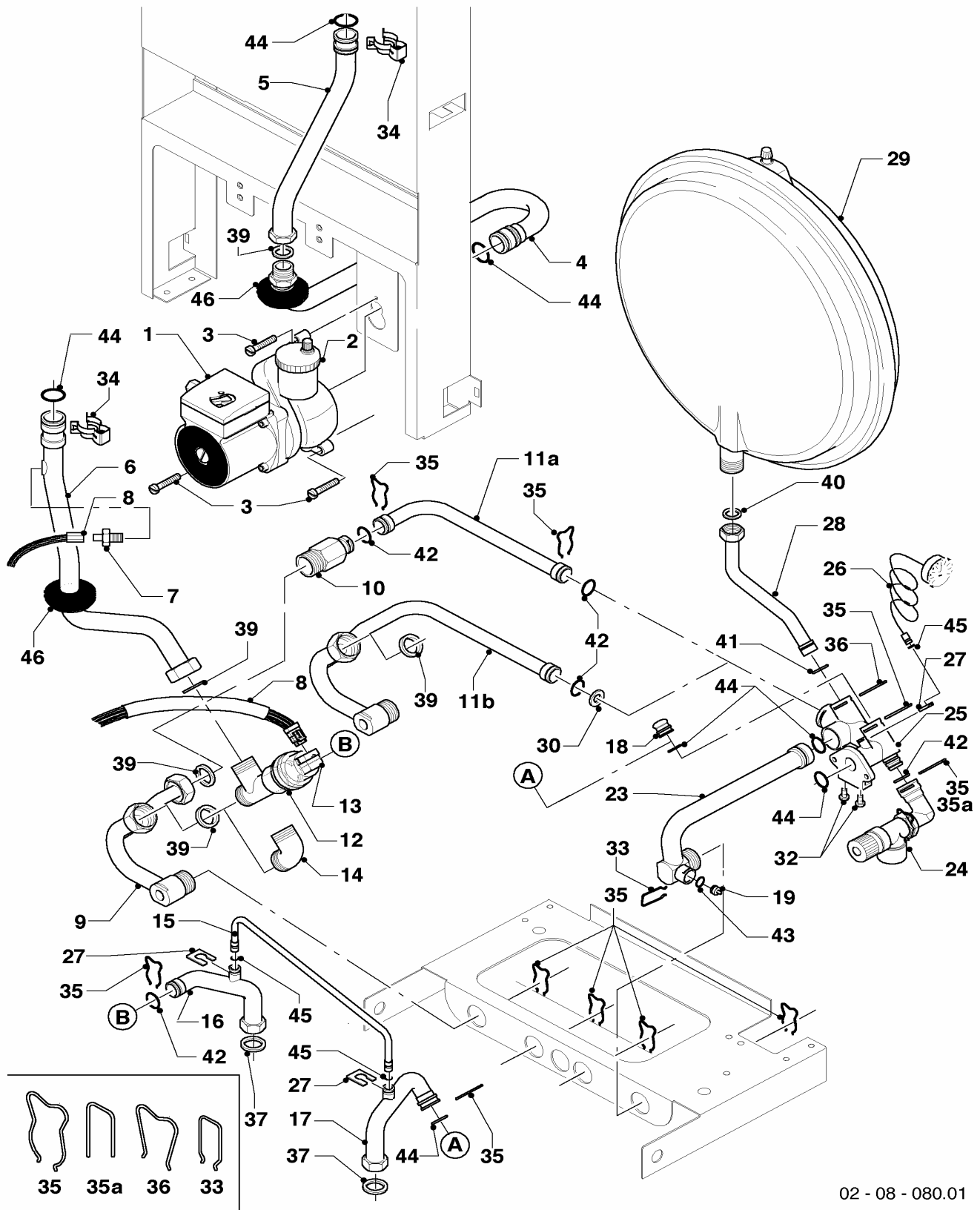
Pos.	Teile-Nr.	Bezeichnung	Typ, Bemerkung
		02-08-080	
01	160928	Pumpe, kpl VP5 Grundfos	mit Pos. 03,44
02	061707	Schnellentlüfter	
03	118951	Linsenschraube	
04	019383	Anschlußrohr, kpl Pumpe-Schnittstelle	mit Pos. 39,44,46
05	019379	Anschlußrohr, kpl Schnittstelle-PWT	VU 122-5,152-5,202-5,242-5, mit Pos. 34,39,44, nur bei Wärmetauscher mit eigenem NTC-Fühler!
05	023222	Anschlußrohr,kpl Schnittst.-PWT m.NTC	VU 122-5,152-5,202-5,242-5, mit Pos. 34,39,44, nur bei Wärmetauscher ohne eigenen NTC-Fühler!
05	019381	Anschlußrohr, kpl Schnittstelle-PWT	VU 282-5, mit Pos. 34,39,44, nur bei Wärmetauscher mit eigenem NTC-Fühler!
05	104597	Anschlußrohr,kpl Schnittst.-PWT m.NTC	VU 282-5, mit Pos. 34,39,44, nur bei Wärmetauscher ohne eigenen NTC-Fühler!
06	019385	Anschlußrohr, kpl PWT-VUV	VU 122-5,152-5,202-5,242-5, mit Pos. 34,39,44,46, nur bei Wärmetauscher mit eigenem NTC-Fühler!
06	023223	Anschlußrohr, kpl PWT-VUV	VU 122-5,152-5,202-5,242-5, mit Pos. 34,39,44,46, nur bei Wärmetauscher ohne eigenen NTC-Fühler!
06	019387	Anschlußrohr, kpl PWT-VUV	VU 282-5, mit Pos. 34,39,44,46, nur bei Wärmetauscher mit eigenem NTC-Fühler!
06	104602	Anschlußrohr, kpl PWT-VUV	VU 282-5, mit Pos. 34,39,44,46, nur bei Wärmetauscher ohne eigenen NTC-Fühler!
07	252805	NTC-Fühler	
08	256116	Kabelbaum, VC Turbo	
09	019391	Anschlußrohr, kpl VUV-ÜSV	mit Pos. 35,39
10	150240	Überströmventil, kpl 2,5m	mit Pos. 35,39,42
10	150242	Überströmventil, kpl 1,7m	mit Pos. 35,39,42
10	150243	Überströmventil, kpl 3,5m	mit Pos. 35,39,42
11a	019390	Anschlußrohr, kpl ÜSV-PA	mit Pos. 35,42
11b	-	-	nur für ...-3
12	252457	Vorrangumschaltventil, kpl	mit Pos. 35,39,42
13	140429	Stellantrieb für VU-Ventil	
14	084984	Verbindungsstück, kpl G3/4	mit Pos. 39
15	088852	Steuerleitung, kpl (Bypass)	mit Pos. 27,45
16	081676	Anschlußrohr, kpl Speichervorlauf	mit Pos. 35,37,42
17	081677	Anschlußrohr, kpl Speicherrücklauf	mit Pos. 35,37,44
18	109926	Stopfen, kpl	mit Pos. 44
19b	139471	Stopfen, kpl	mit Pos. 43
23	019377	Anschlußrohr, kpl HZRL-PA	mit Pos. 19,33,35,43,44
24	190732	Sicherheitsventil, kpl.	mit Pos. 35,42
25	019392	Anschlußstück, kpl Pumpe	mit Pos. 3,27,30,32,35,36,41,42,44,45
26	101271	Manometer	mit Pos. 27,45
27	085751	Halter	
28	019372	Anschlußrohr, kpl ADG-PA	mit Pos. 36,40,41
29	181061	Ausdehnungsgefäß, kpl 6 ltr.	
29	181057	Ausdehnungsgefäß, kpl 10 ltr.	
30	-	-	nur für ...-3
32	118937	Linsenschraube	
33	154150	Bügel	
34	219621	Klemmfeder PWT (Set a 10 Stück)	
35	219622	Klemmfeder (Set à 10 Stück)	
35a	154194	Bügel, Set a 10 Stck.	Anschlußstück, Kunststoff (schwarz)
36	219623	Klemmfeder (Set a 10 Stück)	

Änderungen vorbehalten!

Die Bruttopreise entnehmen Sie bitte der jeweils gültigen Preisliste.

08a Hydraulikteile

VU 122-5, VU 152-5, VU 202-5, VU 242-5, VU 282-5



02 - 08 - 080.01

08a Hydraulikteile

VU 122-5, VU 152-5, VU 202-5, VU 242-5, VU 282-5

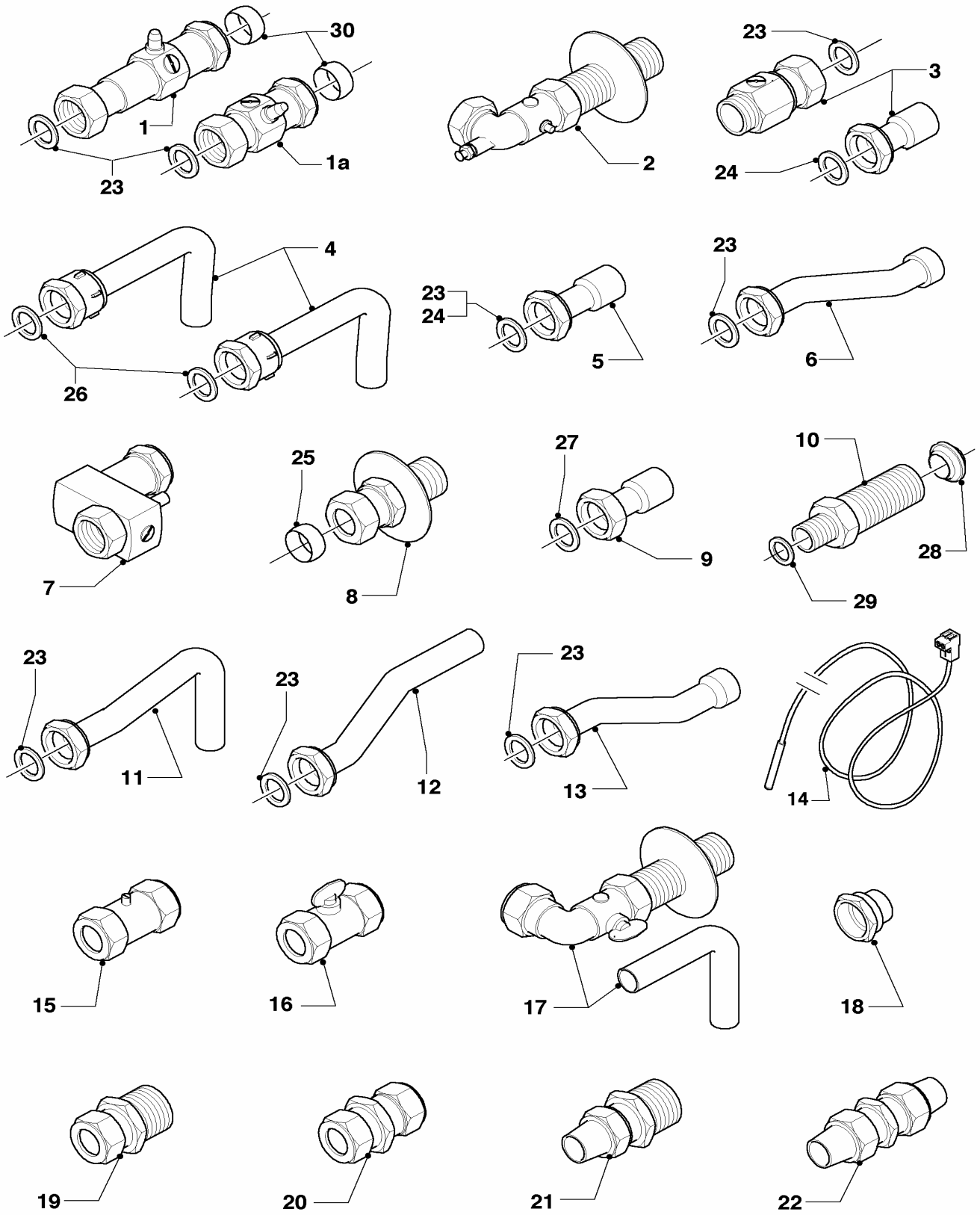
Pos.	Teile-Nr.	Bezeichnung	Typ, Bemerkung
		02-08-080	
37	981142	Dichtung, kpl. (Set à 10 Stück)	
38	981146	Dichtung, kpl. (Set a 10 Stück)	
39	981140	Dichtung, kpl. (Set à 10 Stück)	
40	981149	Dichtung, kpl. (Set a 10 Stück)	
41	981165	Dichtung, kpl. (Set à 10 Stück)	
42	981163	Dichtung, kpl. (Set à 10 Stück)	
43	981154	Dichtung, kpl. (Set a 10 Stück)	
44	981151	Dichtung, kpl. (Set a 10 Stück)	
45	981155	Dichtung, kpl. (Set à 10 Stück)	
46	980765	Dichtung (rot, groß)	

Änderungen vorbehalten!

Die Bruttopreise entnehmen Sie bitte der jeweils gültigen Preisliste.

08b Anschlußzubehör

VU 122-5, VU 152-5, VU 202-5, VU 242-5, VU 282-5



02 - 08 - 083.04

08b Anschlußzubehör

VU 122-5, VU 152-5, VU 202-5, VU 242-5, VU 282-5

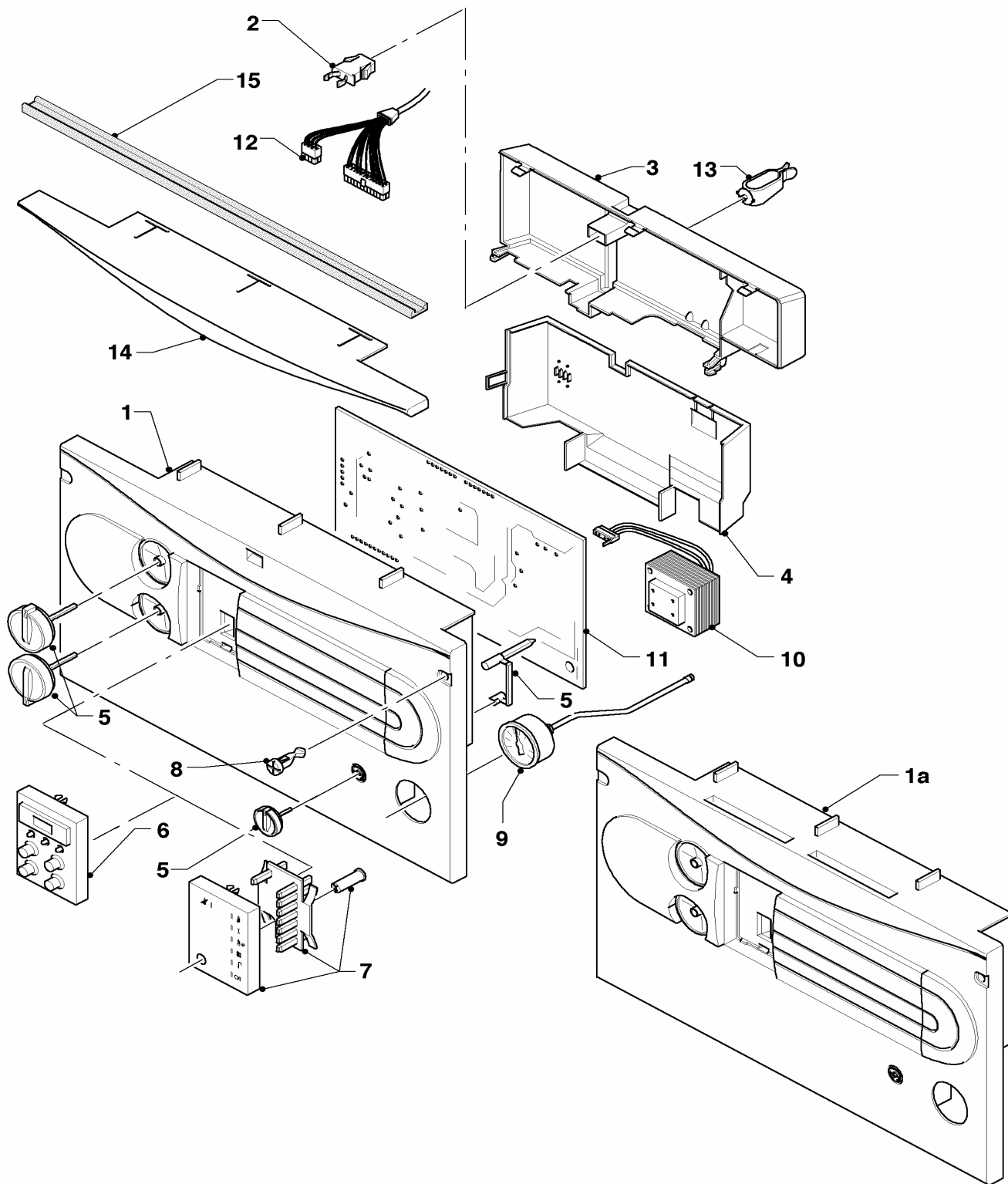
Pos.	Teile-Nr.	Bezeichnung	Typ, Bemerkung
		02-08-083	
01	-	-	ersetzt durch 135752 (Pos. 01a)
01a	135752	Wartungshahn, kpl links + rechts	3/4 x 22, mit Pos. 23,30 incl. Verlängerung zum Ersatz der langen Wartungshähne (Pos. 01)
02	-	-	nicht für CZ,HU,INT,SOE
03	306216	Anschlußkit VC ES Pro/Plus	3/4 x 3/4, 3/4 x 22 (Zubehör), mit Pos. 23,24
04	-	-	nicht für CZ,HU,INT,SOE
05	022751	Anschlussrohr, kpl	3/4 x 22 (Flachdicht.), mit Pos. 23
06	-	-	nicht für CZ,HU,INT,SOE
07	014714	Ventil, kpl. (Kaltwasser-Anschluss)	3/4 x 15
08	097020	Anschluß, kpl	1/2 x 15, mit Pos. 25
09	019084	Anschlussrohr, kpl.	1/2 x 15, mit Pos. 27
09	019083	Anschlussrohr, kpl.	3/4 x 22 (O-Ring), mit Pos. 24
10	022756	Anschlußstück, kpl	aus Zubehör 306261, mit Pos. 28,29
11	-	-	nicht für CZ,HU,INT,SOE
12	081445	Anschlußrohr W-W, kpl	mit Pos. 23
13	-	-	nicht für CZ,HU,INT,SOE
14	253583	Speicherfühler, kpl. (NTC)	
15	-	-	nicht für CZ,HU,INT,SOE
16	-	-	nicht für CZ,HU,INT,SOE
17	-	-	nicht für CZ,HU,INT,SOE
18	-	-	nicht für CZ,HU,INT,SOE
19	083437	Quetschverschraubung, kpl	15 x 3/4
20	083435	Quetschverschraubung doppel, kpl	15 x 15
21	083438	Quetschverschraubung lang, kpl	15 x 3/4
22	083436	Quetschverschraubung doppel lang, kpl	15 x 15
23	981152	Dichtung, kpl. (Set a 10 Stück)	17,0 x 24,0 x 1,5
24	981176	Dichtung, kpl. (Set a 10 Stück)	18,0 x 3,0
25	980410	Dichtring	15,2 x 18,0 x 8,0
26	-	-	nicht für CZ,HU,INT,SOE
27	981165	Dichtung, kpl. (Set à 10 Stück)	12,0 x 2,0
28	980471	Dichtring	
29	981142	Dichtung, kpl. (Set à 10 Stück)	13,0 x 18,3 x 1,5
30	980603	Dichtring	22,2 x 24,6 x 8,0

Änderungen vorbehalten!

Die Bruttopreise entnehmen Sie bitte der jeweils gültigen Preisliste.

12 Schaltkasten

VU 122-5, VU 152-5, VU 202-5, VU 242-5, VU 282-5



02 - 12 - 029.05

12 Schaltkasten

VU 122-5, VU 152-5, VU 202-5, VU 242-5, VU 282-5

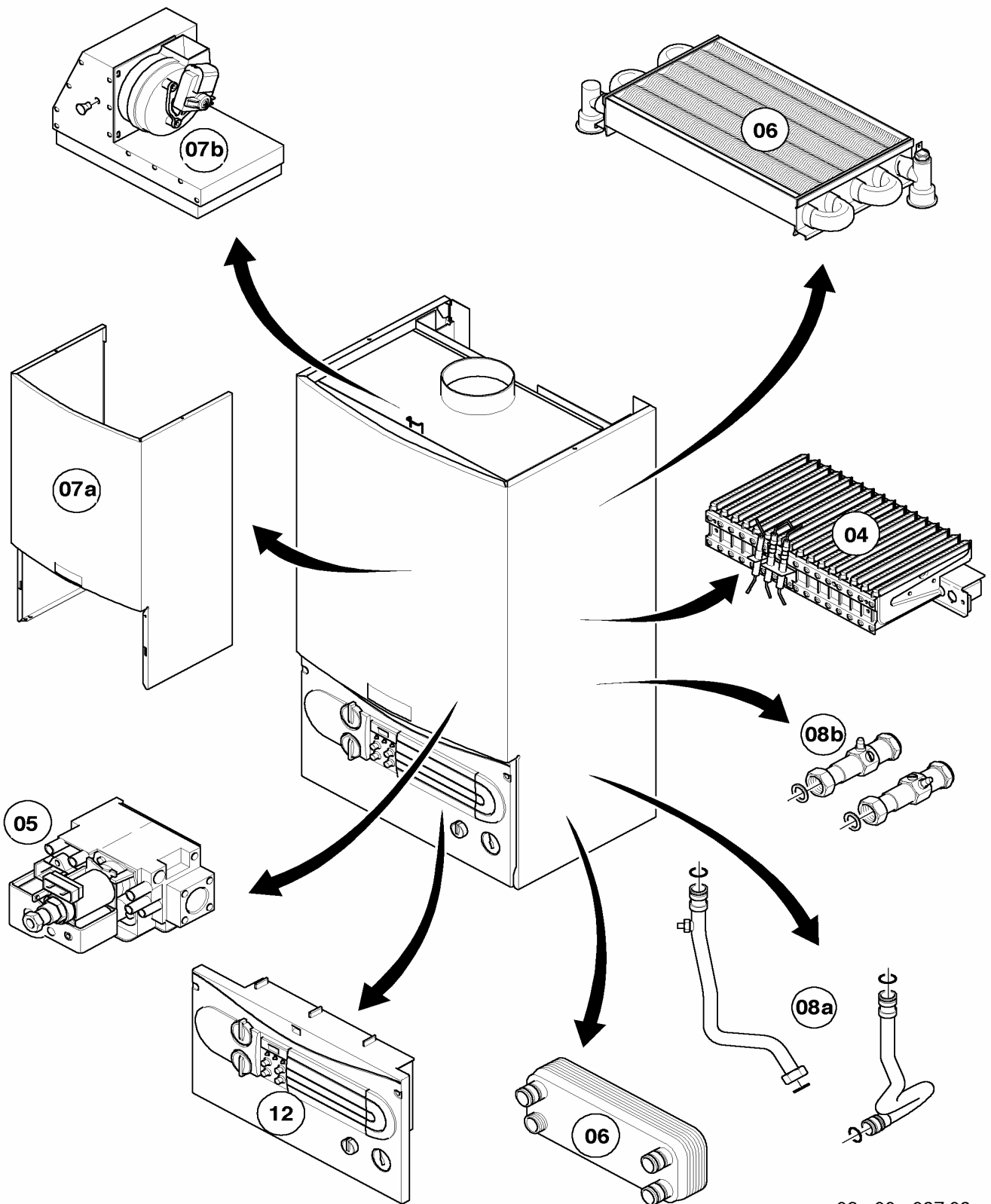
Pos.	Teile-Nr.	Bezeichnung	Typ, Bemerkung
		02-12-029	
00	251961	Sicherung 1,25 AT (Set à 10 Stück)	1,25 AT, nicht dargestellt
00	251955	Sicherung 2,0 AT (Set à 10 Stück)	2,0 AT, nicht dargestellt
01	-	-	nicht mehr lieferbar, ersetzt durch Pos. 01a (falls vorhanden, muß auch der Frontdeckel ersetzt werden!)
01a	136894	Gehäuse Vorderteil, kpl (grau)	mit Pos. 05
02	088734	Verschuß	
03	-	-	Wegen Typenschild kein Ersatzteil!
04	136882	Gehäuse Rückwand, Unterteil	
05	114286	Knopf, kpl grün (Set a 3 Stück)	
05	114288	Knopf, kpl. (grau, Set à 3 Stück)	
06	130807	Blende, kpl Display (grau)	
07	-	-	nur für ...-3
08	132925	Bolzen (Set a 10 Stück)	
09	101270	Manometer/Thermometer	
09	101271	Manometer	
10	287450	Transformator, kpl	
11	130806	Leiterplatte, kpl Euro Plus	
12	256116	Kabelbaum, VC Turbo	
13	219629	Klammer (Set a 5 Stück)	
14	-	-	nur für ...-3
15	283815	Dichtungsprofil (selbstklebend)	nur Balkon-Geräte

Änderungen vorbehalten!

Die Bruttopreise entnehmen Sie bitte der jeweils gültigen Preisliste.

Baugruppenübersicht

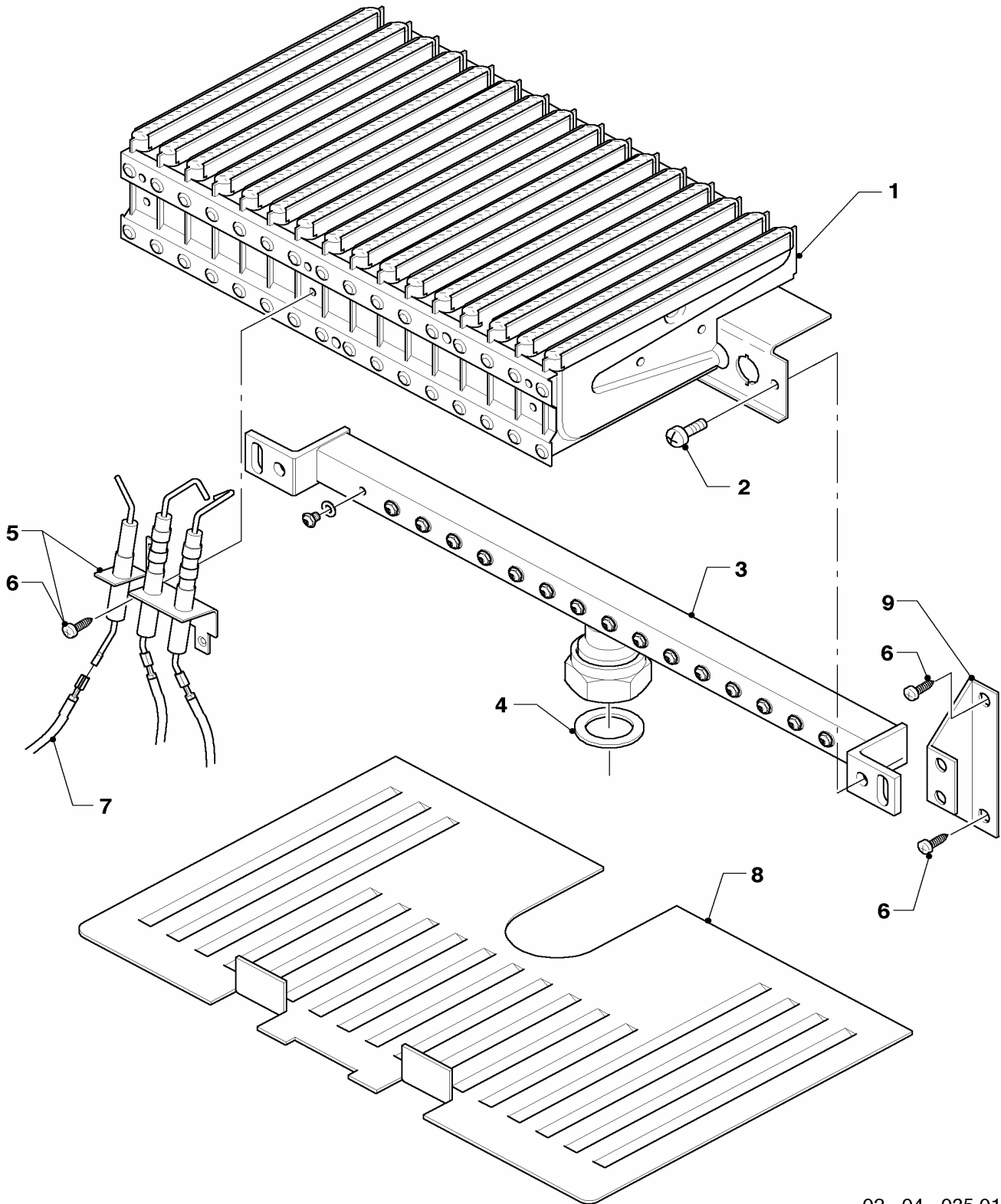
VU 122/2-5, VU 152/2-5, VU 202/2-5, VU 242/2-5, VU 282/2-5



02 - 00 - 037.03

04 Brenner

VU 122/2-5, VU 152/2-5, VU 202/2-5, VU 242/2-5, VU 282/2-5



02 - 04 - 035.01

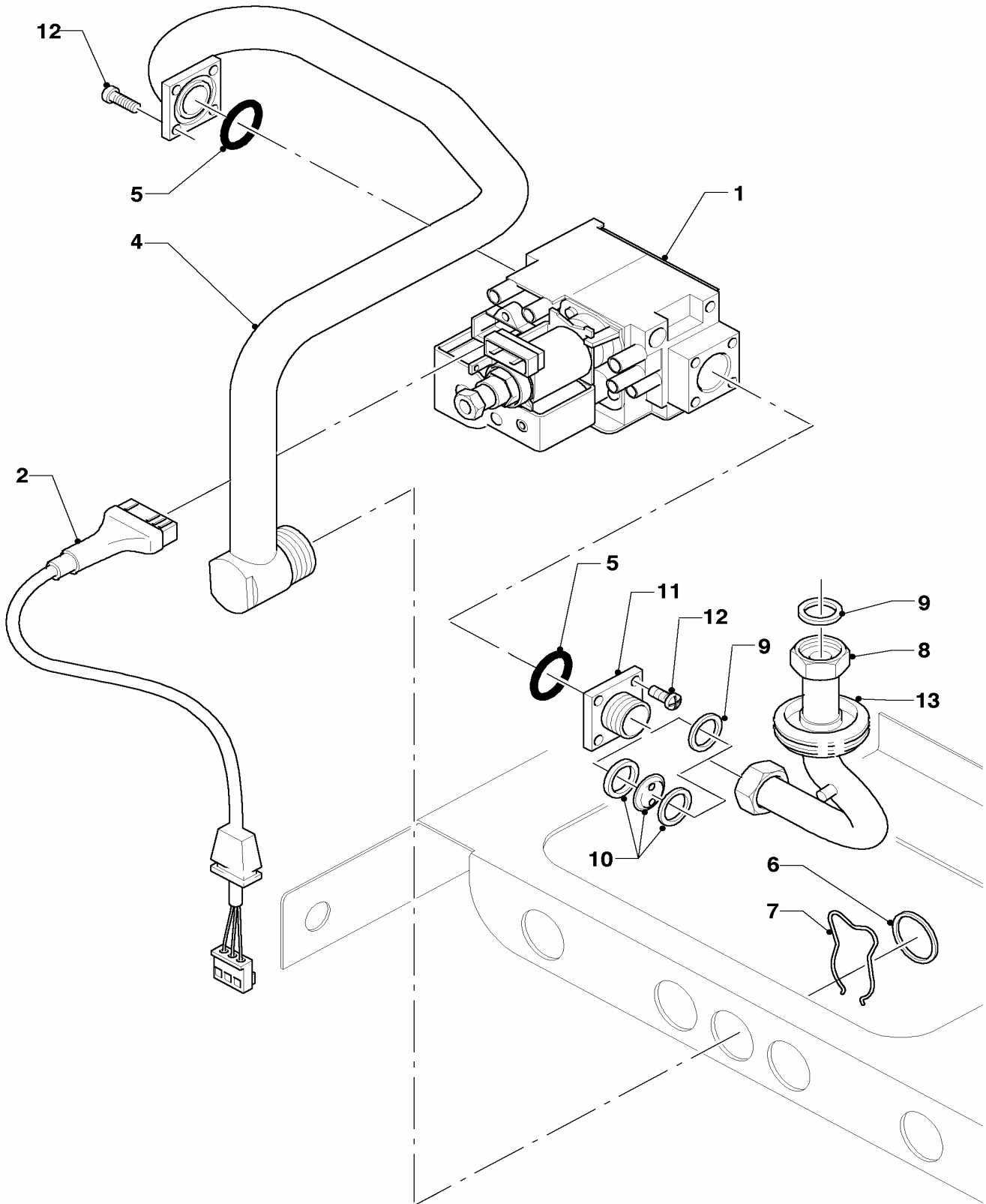
04 Brenner

VU 122/2-5, VU 152/2-5, VU 202/2-5, VU 242/2-5, VU 282/2-5

Pos.	Teile-Nr.	Bezeichnung	Typ, Bemerkung
		02-04-035	
01	031508	Kammergruppe, kpl 12/15kW	VU 122/2-5,152/2-5, mit Pos. 02
01	031509	Kammergruppe, kpl 18/20kW	VU 202/2-5, mit Pos. 02
01	031500	Kammergruppe, kpl 24kW	VU 242/2-5, mit Pos. 02
01	031501	Kammergruppe, kpl 28kW	VU 282/2-5, mit Pos. 02
02	118937	Linsenschraube	
03	126777	Kammerträger, kpl 12/15kW H-Gas	VU 122/2-5,152/2-5 H, mit Pos. 02,04
03	126778	Kammerträger, kpl 18/20kW H-Gas	VU 202/2-5 H, mit Pos. 02,04
03	126780	Kammerträger, kpl 24kW H-Gas	VU 242/2-5 H, mit Pos. 02,04
03	126782	Kammerträger, kpl 28kW H-Gas	VU 282/2-5 H, mit Pos. 02,04
04	981142	Dichtung, kpl. (Set à 10 Stück)	
05	090724	Elektrode, kpl 12-28kW	mit Pos. 06
06	235715	Blechschrabe ISO 7049	
07	256116	Kabelbaum, VC Turbo	
08	-	-	nur Kamingeräte
09	098916	Halter Kammerträger (Set a 2 Stück)	mit Pos. 02,06

05 Gasarmatur

VU 122/2-5, VU 152/2-5, VU 202/2-5, VU 242/2-5, VU 282/2-5



02 - 05 - 011.02

05 Gasarmatur

VU 122/2-5, VU 152/2-5, VU 202/2-5, VU 242/2-5, VU 282/2-5

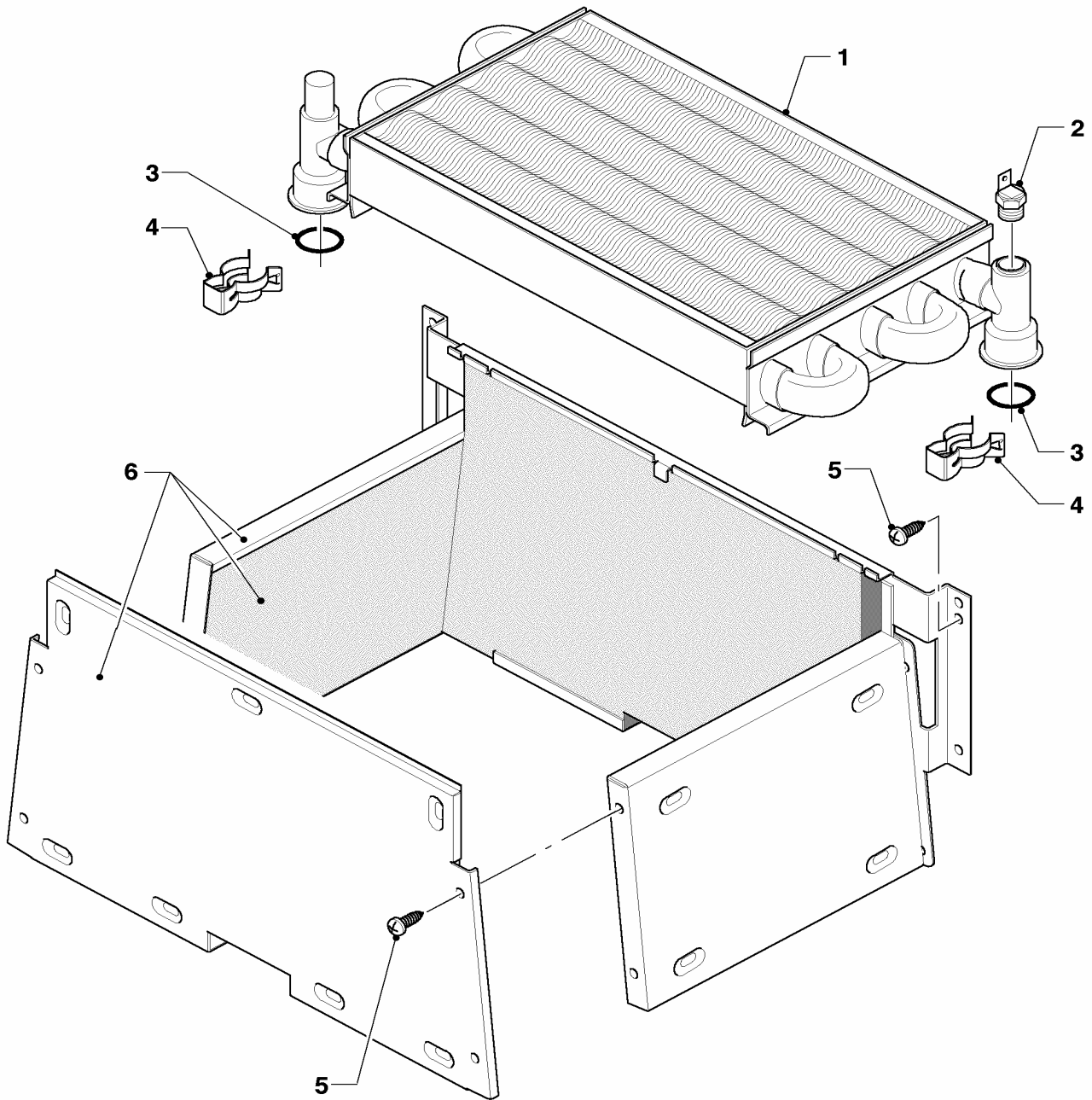
Pos.	Teile-Nr.	Bezeichnung	Typ, Bemerkung
		02-05-011	
00	202000	Umrüstsatz (PL,HR,SI) H nach P/B	VU 122/2-5,152/2-5,202/2-5 H (PL,HR,SI), nicht dargestellt
00	202001	Umrüstsatz (PL,HR,SI) H nach P/B	VU 242/2-5,282/2-5 H (PL,HR,SI), nicht dargestellt
00	222345	Umrüstsatz (SK,RO,GUS) H nach P/B	VU 122/2-5,202/2-5 H (SK,RO,GUS), nicht dargestellt
00	222346	Umrüstsatz (SK,RO,GUS) H nach P/B	VU 242/2-5,282/2-5 H (SK,RO,GUS), nicht dargestellt
00	202004	Umrüstsatz (HU,CZ) H nach P/B (30mbar)	VU 122/2-5,202/2-5 H (HU,CZ), nicht dargestellt, nur für Flüssiggas mit 30mbar Anschlußdruck
00	202005	Umrüstsatz (HU,CZ) P/B (30mbar)	VU 242/2-5,282/2-5 H (HU,CZ), nicht dargestellt, nur für Flüssiggas mit 30mbar Anschlußdruck
00	202009	Umrüstsatz (HU) H nach P/B 50mbar	VU 122/2-5,202/2-5 H (HU), nicht dargestellt, nur für Flüssiggas mit 50mbar Anschlußdruck
00	202010	Umrüstsatz (HU) H nach P/B 50mbar	VU 242/2-5,282/2-5 H (HU), nicht dargestellt, nur für Flüssiggas mit 50mbar Anschlußdruck
01	053462	Gasarmatur, kpl H-Gas SIT	VU 122/2-5...282/2-5 H, mit Pos. 05,09,11,12
02	090915	Verbindungsleitung Gasarmatur SIT	
04	123467	Gasrohr, kpl Zuleitung VC	mit Pos. 05,06,07
05	982319	Runddichtring "D"	
06	981140	Dichtung, kpl. (Set à 10 Stück)	
07	219622	Klemmfeder (Set à 10 Stück)	
08	123423	Gasrohr, kpl Turbo	mit Pos. 09,10
09	981142	Dichtung, kpl. (Set à 10 Stück)	
10	-	-	diese Geräte haben keine Vordüse
11	147759	Adapter,kpl (Gasarmatur)	mit Pos. 05,09,10,12
12	105901	Schraube, Torx M4x10 (Set a 10 Stück)	
13	980765	Dichtung (rot, groß)	

Änderungen vorbehalten!

Die Bruttopreise entnehmen Sie bitte der jeweils gültigen Preisliste.

06 Wärmeaustauscher

VU 122/2-5, VU 152/2-5, VU 202/2-5, VU 242/2-5, VU 282/2-5



02 - 06 - 036.01

06 Wärmeaustauscher

VU 122/2-5, VU 152/2-5, VU 202/2-5, VU 242/2-5, VU 282/2-5

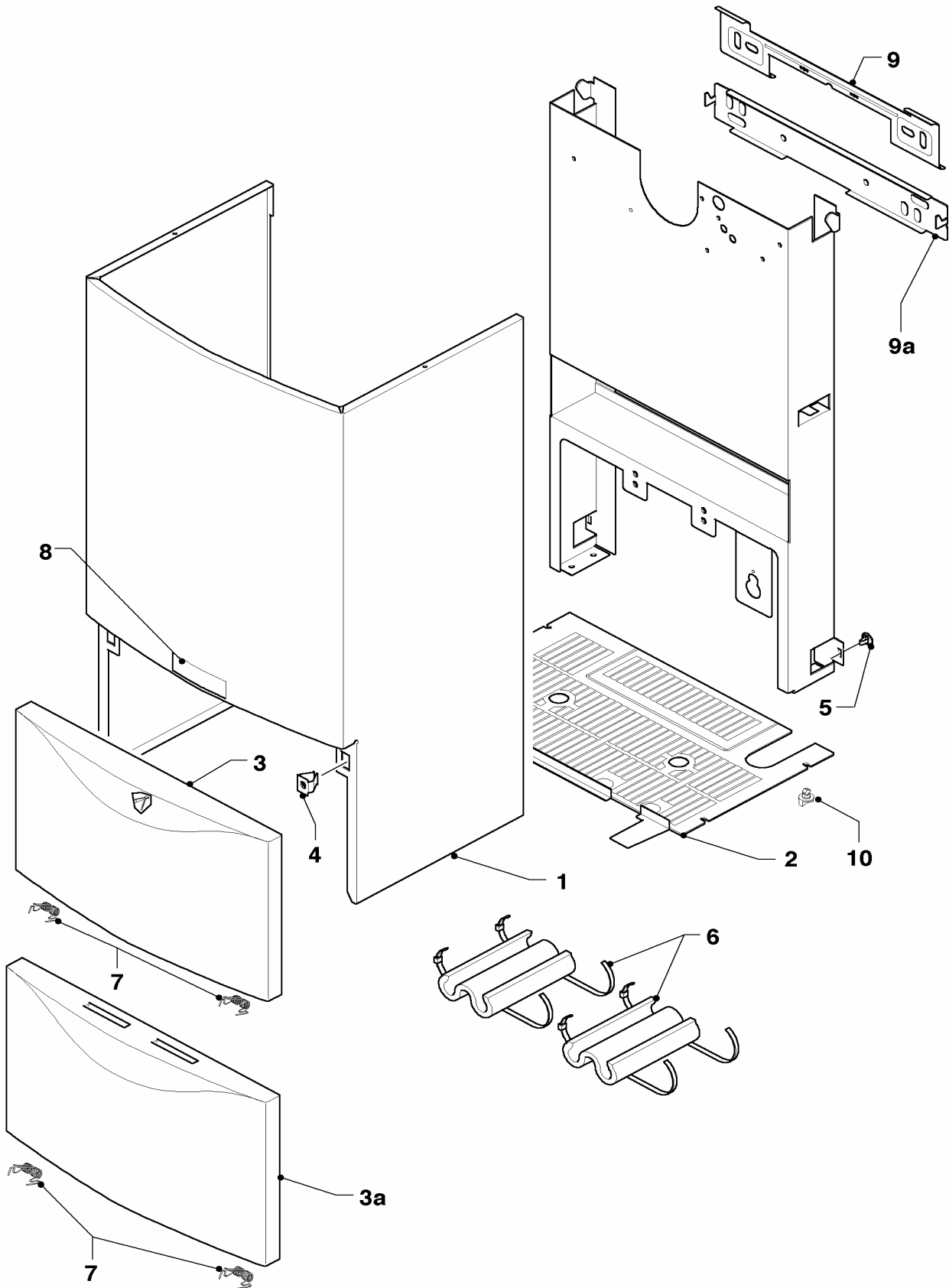
Pos.	Teile-Nr.	Bezeichnung	Typ, Bemerkung
		02-06-036	
01	065098	Wärmetauscher, kpl 12-20kW	VU 122/2-5,152/2-5,202/2-5, mit Pos. 03,04
01	064714	Wärmetauscher, kpl 24kW Turbo	VU 242/2-5, inkl. beider Rohre, mit Pos. 03,04
01	104596	Wärmetauscher, kpl 28kW Turbo	VU 282/2-5, inkl. beider Rohre, mit Pos. 03,04
02	252805	NTC-Fühler	
03	981151	Dichtung, kpl. (Set a 10 Stück)	
04	219621	Klemmfeder PWT (Set a 10 Stück)	
05	235715	Blechschrabe ISO 7049	
06	117547	Heizschacht,kpl 12,15,20kW Kamin/Turbo	VU 122/2-5,152/2-5,202/2-5, mit Pos. 05
06	117546	Heizschacht, kpl 24kW Kamin/Turbo	VU 242/2-5, mit Pos. 05
06	117545	Heizschacht, kpl 28-36kW Turbo	VU 282/2-5, mit Pos. 05

Änderungen vorbehalten!

Die Bruttopreise entnehmen Sie bitte der jeweils gültigen Preisliste.

07a Verkleidungsteile

VU 122/2-5, VU 152/2-5, VU 202/2-5, VU 242/2-5, VU 282/2-5



02 - 07 - 039.04

07a Verkleidungsteile

VU 122/2-5, VU 152/2-5, VU 202/2-5, VU 242/2-5, VU 282/2-5

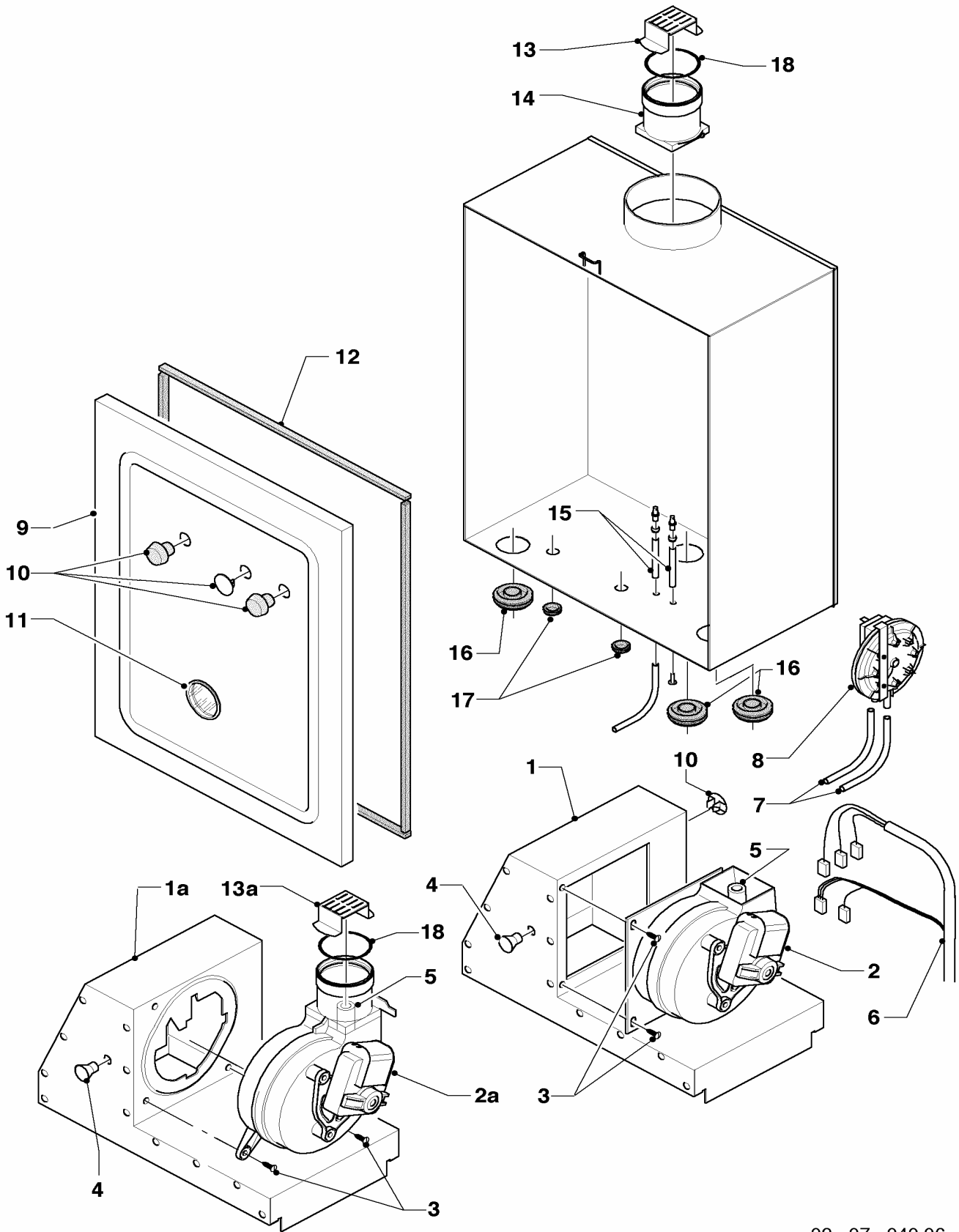
Pos.	Teile-Nr.	Bezeichnung	Typ, Bemerkung
		02-07-039	
01	067314	Mantel, kpl	mit Pos. 04,05,08
02	079533	Abdeckgitter, unten	
03	209714	Deckel, Verkleidung	bis 09/02
03	078954	Deckel, Verkleidung (Blech)	bis 09/02, mit Pos. 07
03a	078978	Deckel, Verkleidung	ab 09/02
03a	078345	Deckel, Verkleidung (Blech)	ab 09/02, mit Pos. 07
04	219620	Klammer (Set a 10 Stück)	
05	219619	Klammer (Set a 10 Stück)	
06	076629	Isolierung, kpl bis -10°C	nur für Balkon-Geräte
07	188742	Feder (Set a 2 Stück)	
08	118096	Firmenschild, kpl (alle Typen)	
09	098919	Halter Gerät	bis 09/02
09a	091417	Halter Gerät (Montagesatz)	ab 09/02
10	290811	Klips (Set a 4 Stück)	

Änderungen vorbehalten!

Die Bruttopreise entnehmen Sie bitte der jeweils gültigen Preisliste.

07b Unterdruckkammer

VU 122/2-5, VU 152/2-5, VU 202/2-5, VU 242/2-5, VU 282/2-5



02 - 07 - 040.06

07b Unterdruckkammer

VU 122/2-5, VU 152/2-5, VU 202/2-5, VU 242/2-5, VU 282/2-5

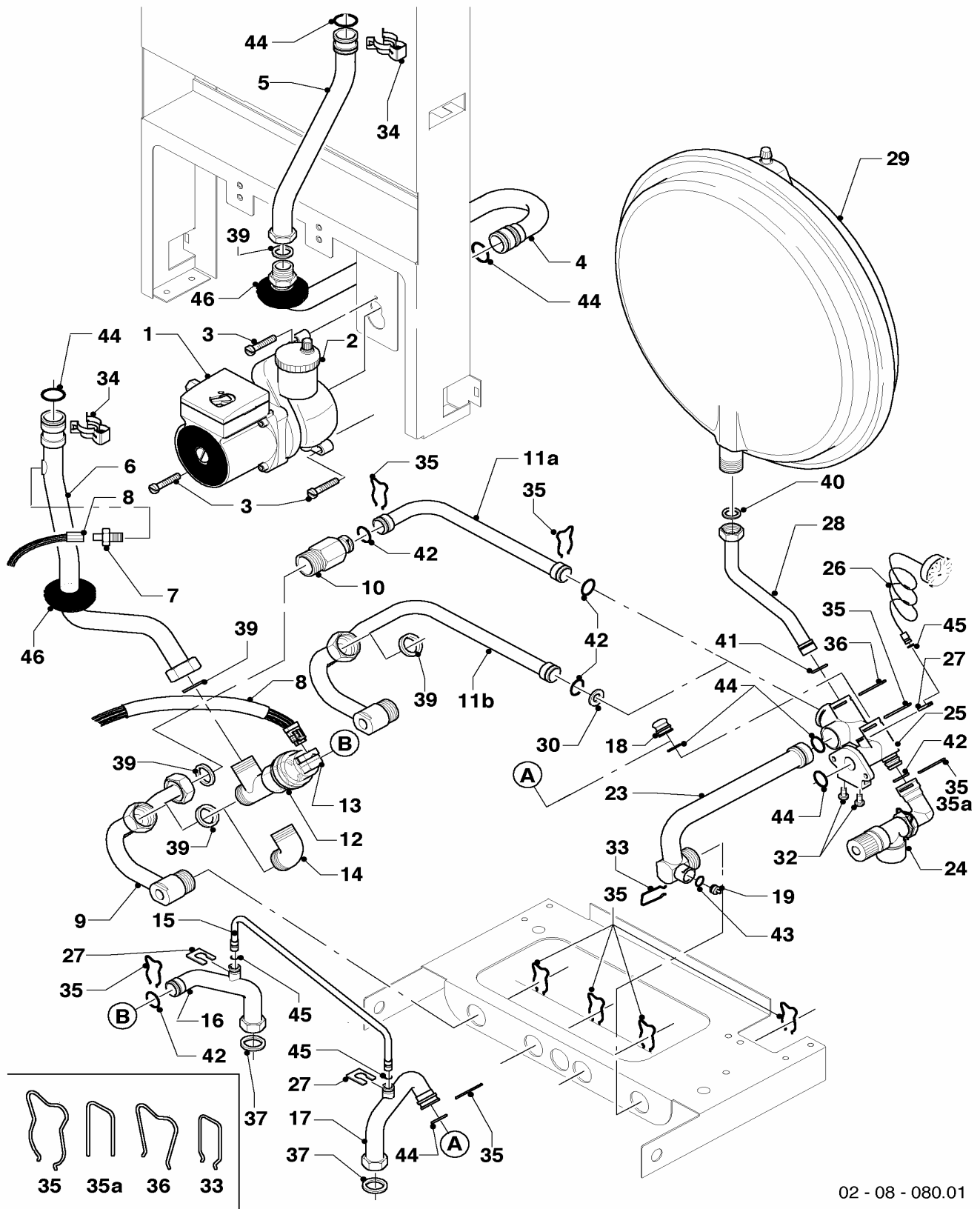
Pos.	Teile-Nr.	Bezeichnung	Typ, Bemerkung
		02-07-040	
01	076507	Abgassammler, kpl 12-20kW	VU 122/2-5,152/2-5,202/2-5, mit Pos. 04
01	077793	Abgassammler, kpl 24kW	VU 242/2-5, mit Pos. 04
01	077794	Abgassammler, kpl 28-36kW	VU 282/2-5, mit Pos. 04
01a	-	-	nicht für diese Geräte
02	190215	Gebläse, kpl Fime	mit Pos. 03,05
02a	-	-	nicht für diese Geräte
03	235715	Blechschraube ISO 7049	
04	210981	Tülle	
05	094282	Rohr, kpl Pitotrohr	MVL + FIME
06	256116	Kabelbaum, VC Turbo	
07	084139	Schlauch, kpl.	
08	050577	Druckwächter, kpl Huba	mit Pos. 07
09	078910	Deckel, kpl Unterdruckkammer	mit Pos. 10,11,12
10	139472	Stopfen (Set a 3 Stück)	
11	-	-	nicht mehr einzeln lieferbar, Ersatz siehe Pos. 09 (Deckel, kpl.)
12	981048	Dichtungssatz UDK-Deckel	
13	194166	Reduzierring F/F0/F1/F2	VU 242/2-5,282/2-5
13a	-	-	nicht für diese Geräte
14	083395	Muffe mit Reduzierring 12kW	VU 122/2-5, mit Pos. 18
14	083394	Muffe mit Reduzierring 15kW	VU 152/2-5, mit Pos. 18
14	083393	Muffe mit Reduzierring 18/20kW	VU 202/2-5, mit Pos. 18
14	083384	Muffe, kpl	VU 242/2-5,282/2-5, mit Pos. 18
15	133627	Messnippel, kpl.	
16	980765	Dichtung (rot, groß)	
17	980766	Dichtung (rot, klein)	
18	981178	Dichtung, kpl. Silikon	

Änderungen vorbehalten!

Die Bruttopreise entnehmen Sie bitte der jeweils gültigen Preisliste.

08a Hydraulikteile

VU 122/2-5, VU 152/2-5, VU 202/2-5, VU 242/2-5, VU 282/2-5



02 - 08 - 080.01

08a Hydraulikteile

VU 122/2-5, VU 152/2-5, VU 202/2-5, VU 242/2-5, VU 282/2-5

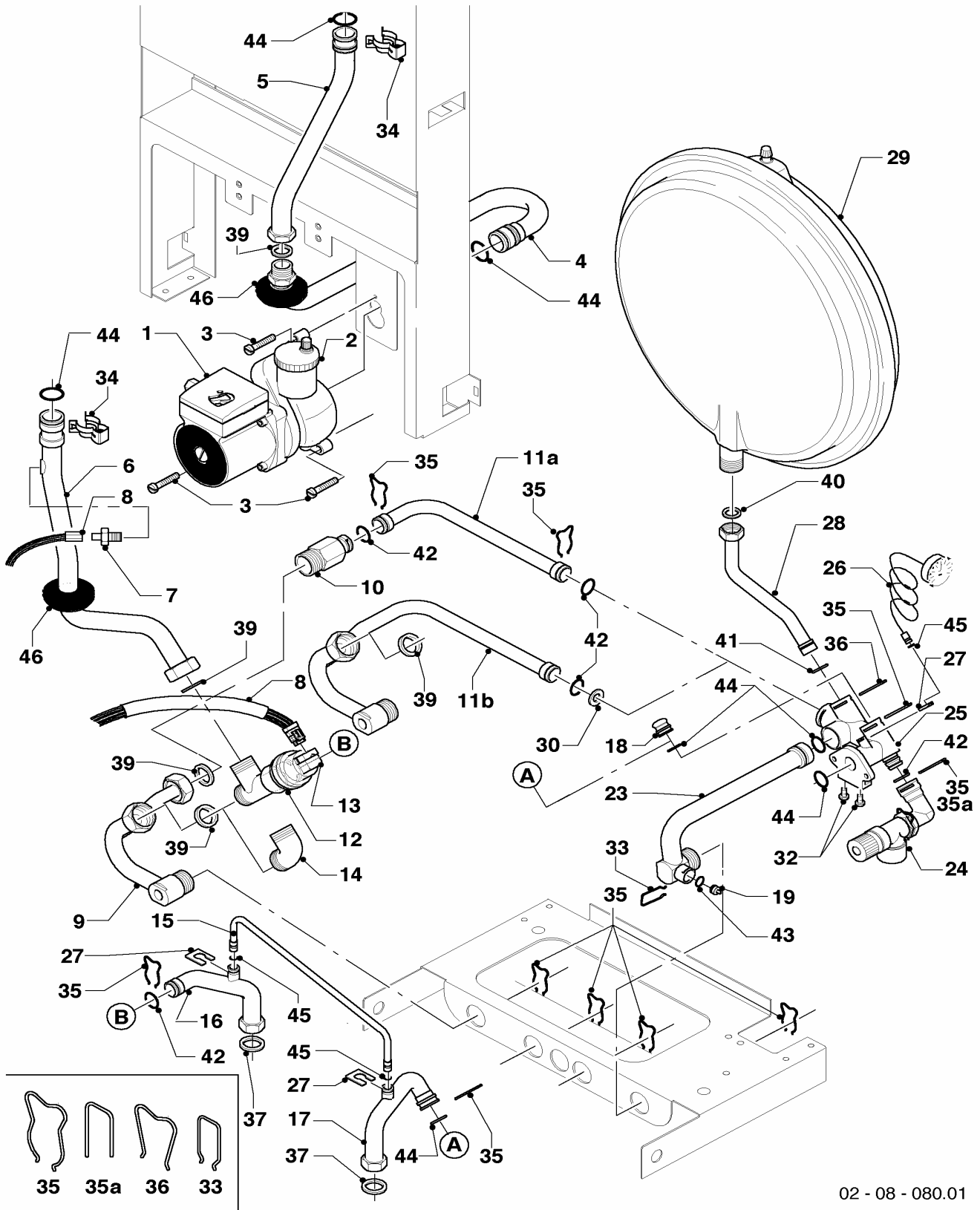
Pos.	Teile-Nr.	Bezeichnung	Typ, Bemerkung
		02-08-080	
01	160928	Pumpe, kpl VP5 Grundfos	mit Pos. 03,44
02	061707	Schnellentlüfter	
03	118951	Linsenschraube	
04	019383	Anschlußrohr, kpl Pumpe-Schnittstelle	mit Pos. 39,44,46
05	019379	Anschlußrohr, kpl Schnittstelle-PWT	VU 122/2-5,152/2-5,202/2-5,242/2-5, mit Pos. 34,39,44, nur bei Wärmetauscher mit eigenem NTC-Fühler!
05	023222	Anschlußrohr,kpl Schnittst.-PWT m.NTC	VU 122/2-5,152/2-5,202/2-5,242/2-5, mit Pos. 34,39,44, nur bei Wärmetauscher ohne eigenen NTC-Fühler!
05	019381	Anschlußrohr, kpl Schnittstelle-PWT	VU 282/2-5, mit Pos. 34,39,44, nur bei Wärmetauscher mit eigenem NTC-Fühler!
05	104597	Anschlußrohr,kpl Schnittst.-PWT m.NTC	VU 282/2-5, mit Pos. 34,39,44, nur bei Wärmetauscher ohne eigenen NTC-Fühler!
06	022777	Anschlußrohr, kpl PWT-VUV	VU 122/2-5,152/2-5,202/2-5,242/2-5, mit Pos. 34,39,44,46, nur bei Wärmetauscher mit eigenem NTC-Fühler!
06	023223	Anschlußrohr, kpl PWT-VUV	VU 122/2-5,152/2-5,202/2-5,242/2-5, mit Pos. 34,39,44,46, nur bei Wärmetauscher ohne eigenen NTC-Fühler!
06	022778	Anschlußrohr, kpl PWT-VUV	VU 282/2-5, mit Pos. 34,39,44,46, nur bei Wärmetauscher mit eigenem NTC-Fühler!
06	104602	Anschlußrohr, kpl PWT-VUV	VU 282/2-5, mit Pos. 34,39,44,46, nur bei Wärmetauscher ohne eigenen NTC-Fühler!
07	252805	NTC-Fühler	
08	256116	Kabelbaum, VC Turbo	
09	022784	Anschlussrohr, kpl VUV-ÜSV	mit Pos. 35,39
10	150240	Überströmventil, kpl 2,5m	mit Pos. 35,39,42
10	150242	Überströmventil, kpl 1,7m	mit Pos. 35,39,42
10	150243	Überströmventil, kpl 3,5m	mit Pos. 35,39,42
11a	019390	Anschlußrohr, kpl ÜSV-PA	mit Pos. 35,42
11b	-	-	nur für ...-3
12	252457	Vorrangumschaltventil, kpl	mit Pos. 35,39,42
13	140429	Stellantrieb für VU-Ventil	
14	084984	Verbindungsstück, kpl G3/4	mit Pos. 39
15	088852	Steuerleitung, kpl (Bypass)	mit Pos. 27,45
16	022781	Anschlussrohr, kpl Speichervorlauf	mit Pos. 35,37,42
17	081677	Anschlußrohr, kpl Speicherrücklauf	mit Pos. 35,37,44
18	109926	Stopfen, kpl	mit Pos. 44
19b	139471	Stopfen, kpl	mit Pos. 43
23	019377	Anschlußrohr, kpl HZRL-PA	mit Pos. 19,33,35,43,44
24	190732	Sicherheitsventil, kpl.	mit Pos. 35,42
25	019392	Anschlußstück, kpl Pumpe	mit Pos. 3,27,30,32,35,36,41,42,44,45
26	101271	Manometer	mit Pos. 27,45
27	085751	Halter	
28	019372	Anschlußrohr, kpl ADG-PA	mit Pos. 36,40,41
29	181061	Ausdehnungsgefäß, kpl 6 ltr.	
29	181057	Ausdehnungsgefäß, kpl 10 ltr.	
30	-	-	nur für ...-3
32	118937	Linsenschraube	
33	154150	Bügel	
34	219621	Klemmfeder PWT (Set a 10 Stück)	
35	219622	Klemmfeder (Set à 10 Stück)	
35a	154194	Bügel, Set a 10 Stck.	Anschlußstück, Kunststoff (schwarz)
36	219623	Klemmfeder (Set a 10 Stück)	

Änderungen vorbehalten!

Die Bruttopreise entnehmen Sie bitte der jeweils gültigen Preisliste.

08a Hydraulikteile

VU 122/2-5, VU 152/2-5, VU 202/2-5, VU 242/2-5, VU 282/2-5



02 - 08 - 080.01

08a Hydraulikteile

VU 122/2-5, VU 152/2-5, VU 202/2-5, VU 242/2-5, VU 282/2-5

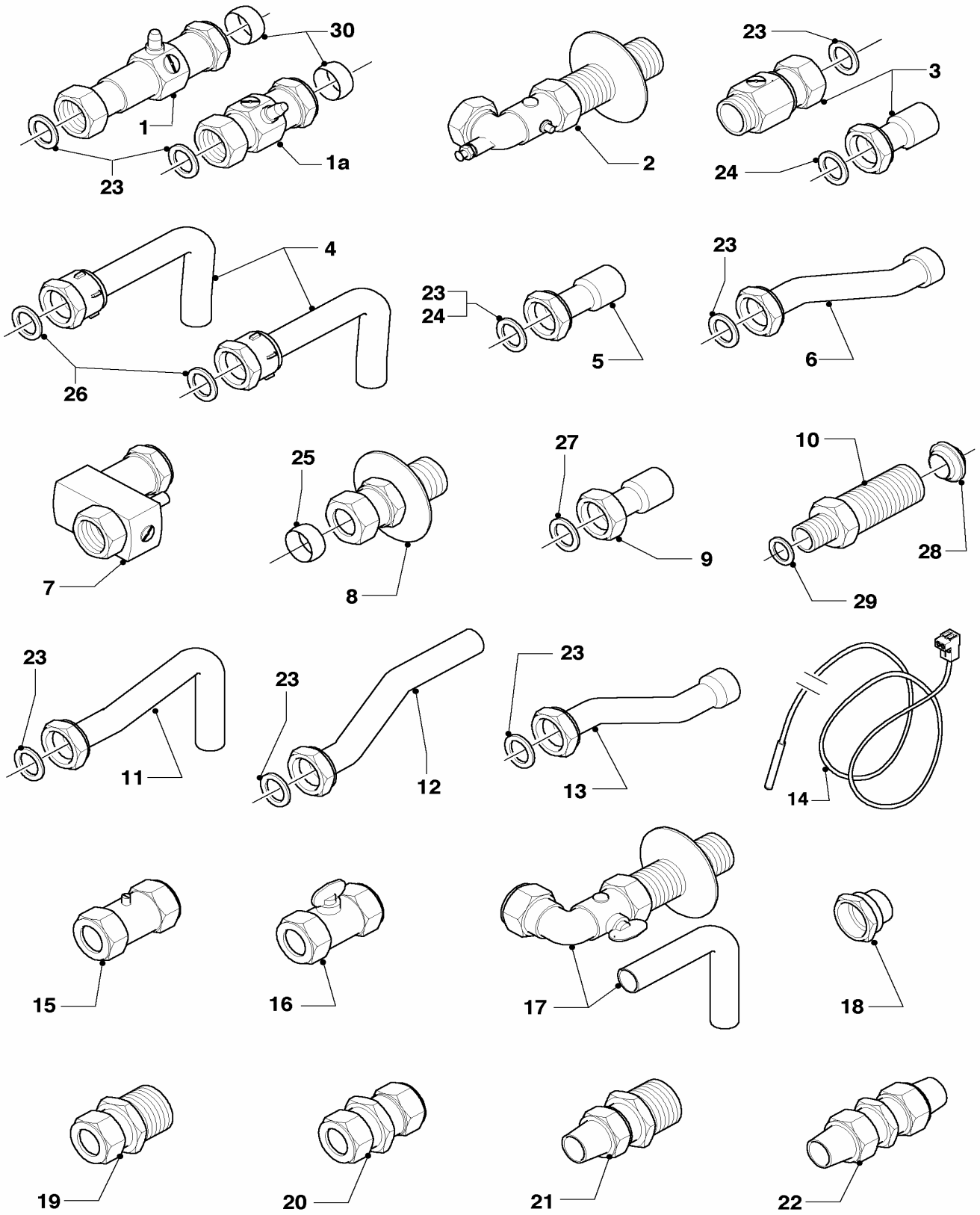
Pos.	Teile-Nr.	Bezeichnung	Typ, Bemerkung
		02-08-080	
37	981142	Dichtung, kpl. (Set à 10 Stück)	
38	981146	Dichtung, kpl. (Set a 10 Stück)	
39	981140	Dichtung, kpl. (Set à 10 Stück)	
40	981149	Dichtung, kpl. (Set a 10 Stück)	
41	981165	Dichtung, kpl. (Set à 10 Stück)	
42	981163	Dichtung, kpl. (Set à 10 Stück)	
43	981154	Dichtung, kpl. (Set a 10 Stück)	
44	981151	Dichtung, kpl. (Set a 10 Stück)	
45	981155	Dichtung, kpl. (Set à 10 Stück)	
46	980765	Dichtung (rot, groß)	

Änderungen vorbehalten!

Die Bruttopreise entnehmen Sie bitte der jeweils gültigen Preisliste.

08b Anschlußzubehör

VU 122/2-5, VU 152/2-5, VU 202/2-5, VU 242/2-5, VU 282/2-5



02 - 08 - 083.04

08b Anschlußzubehör

VU 122/2-5, VU 152/2-5, VU 202/2-5, VU 242/2-5, VU 282/2-5

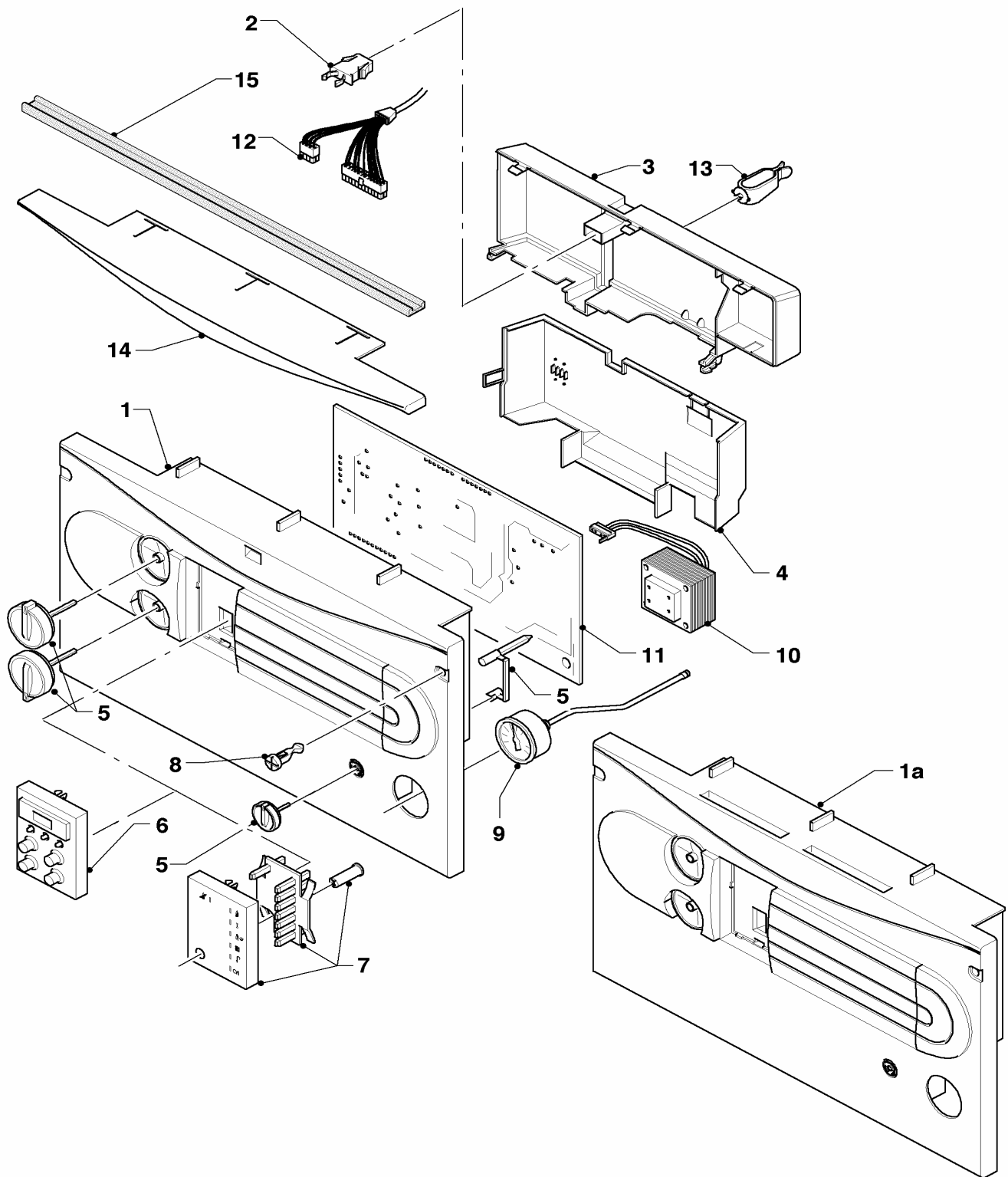
Pos.	Teile-Nr.	Bezeichnung	Typ, Bemerkung
		02-08-083	
01	-	-	ersetzt durch 135752 (Pos. 01a)
01a	135752	Wartungshahn, kpl links + rechts	3/4 x 22, mit Pos. 23,30 incl. Verlängerung zum Ersatz der langen Wartungshähne (Pos. 01)
02	-	-	nicht für CZ,HU,INT,SOE
03	306216	Anschlußkit VC ES Pro/Plus	3/4 x 3/4, 3/4 x 22 (Zubehör), mit Pos. 23,24
04	-	-	nicht für CZ,HU,INT,SOE
05	022751	Anschlussrohr, kpl	3/4 x 22 (Flachdicht.), mit Pos. 23
06	-	-	nicht für CZ,HU,INT,SOE
07	014714	Ventil, kpl. (Kaltwasser-Anschluss)	3/4 x 15
08	097020	Anschluß, kpl	1/2 x 15, mit Pos. 25
09	019084	Anschlussrohr, kpl.	1/2 x 15, mit Pos. 27
09	019083	Anschlussrohr, kpl.	3/4 x 22 (O-Ring), mit Pos. 24
10	022756	Anschlußstück, kpl	aus Zubehör 306261, mit Pos. 28,29
11	-	-	nicht für CZ,HU,INT,SOE
12	081445	Anschlußrohr W-W, kpl	mit Pos. 23
13	-	-	nicht für CZ,HU,INT,SOE
14	253583	Speicherfühler, kpl. (NTC)	
15	-	-	nicht für CZ,HU,INT,SOE
16	-	-	nicht für CZ,HU,INT,SOE
17	-	-	nicht für CZ,HU,INT,SOE
18	-	-	nicht für CZ,HU,INT,SOE
19	083437	Quetschverschraubung, kpl	15 x 3/4
20	083435	Quetschverschraubung doppel, kpl	15 x 15
21	083438	Quetschverschraubung lang, kpl	15 x 3/4
22	083436	Quetschverschraubung doppel lang, kpl	15 x 15
23	981152	Dichtung, kpl. (Set a 10 Stück)	17,0 x 24,0 x 1,5
24	981176	Dichtung, kpl. (Set a 10 Stück)	18,0 x 3,0
25	980410	Dichtring	15,2 x 18,0 x 8,0
26	-	-	nicht für CZ,HU,INT,SOE
27	981165	Dichtung, kpl. (Set à 10 Stück)	12,0 x 2,0
28	980471	Dichtring	
29	981142	Dichtung, kpl. (Set à 10 Stück)	13,0 x 18,3 x 1,5
30	980603	Dichtring	22,2 x 24,6 x 8,0

Änderungen vorbehalten!

Die Bruttopreise entnehmen Sie bitte der jeweils gültigen Preisliste.

12 Schaltkasten

VU 122/2-5, VU 152/2-5, VU 202/2-5, VU 242/2-5, VU 282/2-5



02 - 12 - 029.05

12 Schaltkasten

VU 122/2-5, VU 152/2-5, VU 202/2-5, VU 242/2-5, VU 282/2-5

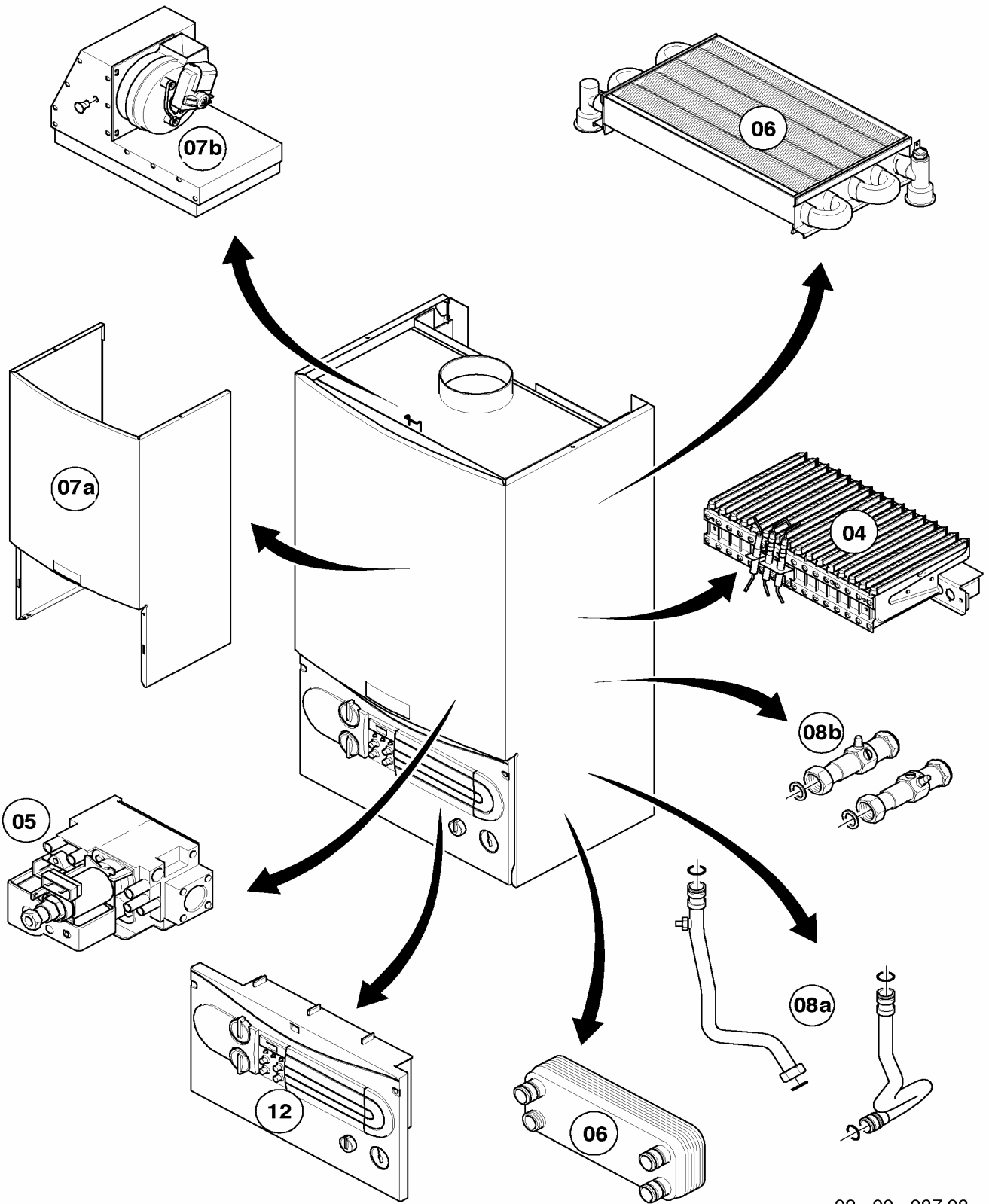
Pos.	Teile-Nr.	Bezeichnung	Typ, Bemerkung
		02-12-029	
00	251961	Sicherung 1,25 AT (Set à 10 Stück)	1,25 AT, nicht dargestellt
00	251955	Sicherung 2,0 AT (Set à 10 Stück)	2,0 AT, nicht dargestellt
01	-	-	nicht mehr lieferbar, ersetzt durch Pos. 01a (falls vorhanden, muß auch der Frontdeckel ersetzt werden!)
01a	136894	Gehäuse Vorderteil, kpl (grau)	mit Pos. 05
02	088734	Verschluß	
03	-	-	Wegen Typenschild kein Ersatzteil!
04	136882	Gehäuse Rückwand, Unterteil	
05	114286	Knopf, kpl grün (Set a 3 Stück)	
05	114288	Knopf, kpl. (grau, Set à 3 Stück)	
06	130807	Blende, kpl Display (grau)	
07	-	-	nur für ...-3
08	132925	Bolzen (Set a 10 Stück)	
09	101270	Manometer/Thermometer	
09	101271	Manometer	
10	287450	Transformator, kpl	
11	130806	Leiterplatte, kpl Euro Plus	
12	256116	Kabelbaum, VC Turbo	
13	219629	Klammer (Set a 5 Stück)	
14	-	-	nur für ...-3
15	283815	Dichtungsprofil (selbstklebend)	nur Balkon-Geräte

Änderungen vorbehalten!

Die Bruttopreise entnehmen Sie bitte der jeweils gültigen Preisliste.

Baugruppenübersicht

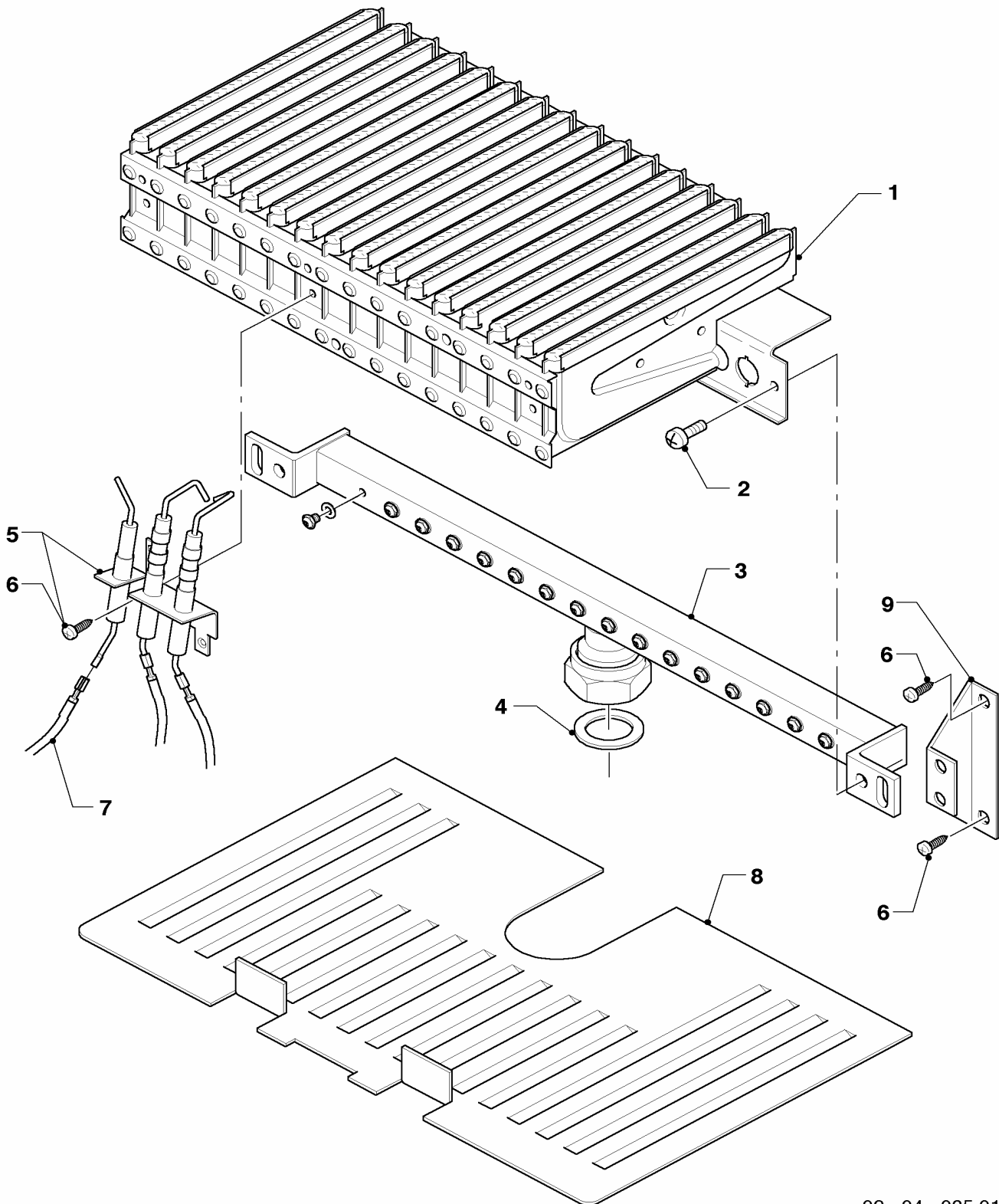
VU 122/2-5 R1, VU 122/2-5 R3, VU 152/2-5 R1, VU 152/2-5 R3, VU 202/2-5 R1, VU 202/2-5 R2, VU 202/2-5 R3, VU 242/2-5 R1, VU 242/2-5 R2, VU 242/2-5 R3, VU 282/2-5 R1, VU 282/2-5 R2, VU 282/2-5 R3, VU 362/2-5, VU 362/2-5 R3



02 - 00 - 037.03

04 Brenner

VU 122/2-5 R1, VU 122/2-5 R3, VU 152/2-5 R1, VU 152/2-5 R3, VU 202/2-5 R1, VU 202/2-5 R2, VU 202/2-5 R3, VU 242/2-5 R1, VU 242/2-5 R2, VU 242/2-5 R3, VU 282/2-5 R1, VU 282/2-5 R2, VU 282/2-5 R3, VU 362/2-5, VU 362/2-5 R3



02 - 04 - 035.01

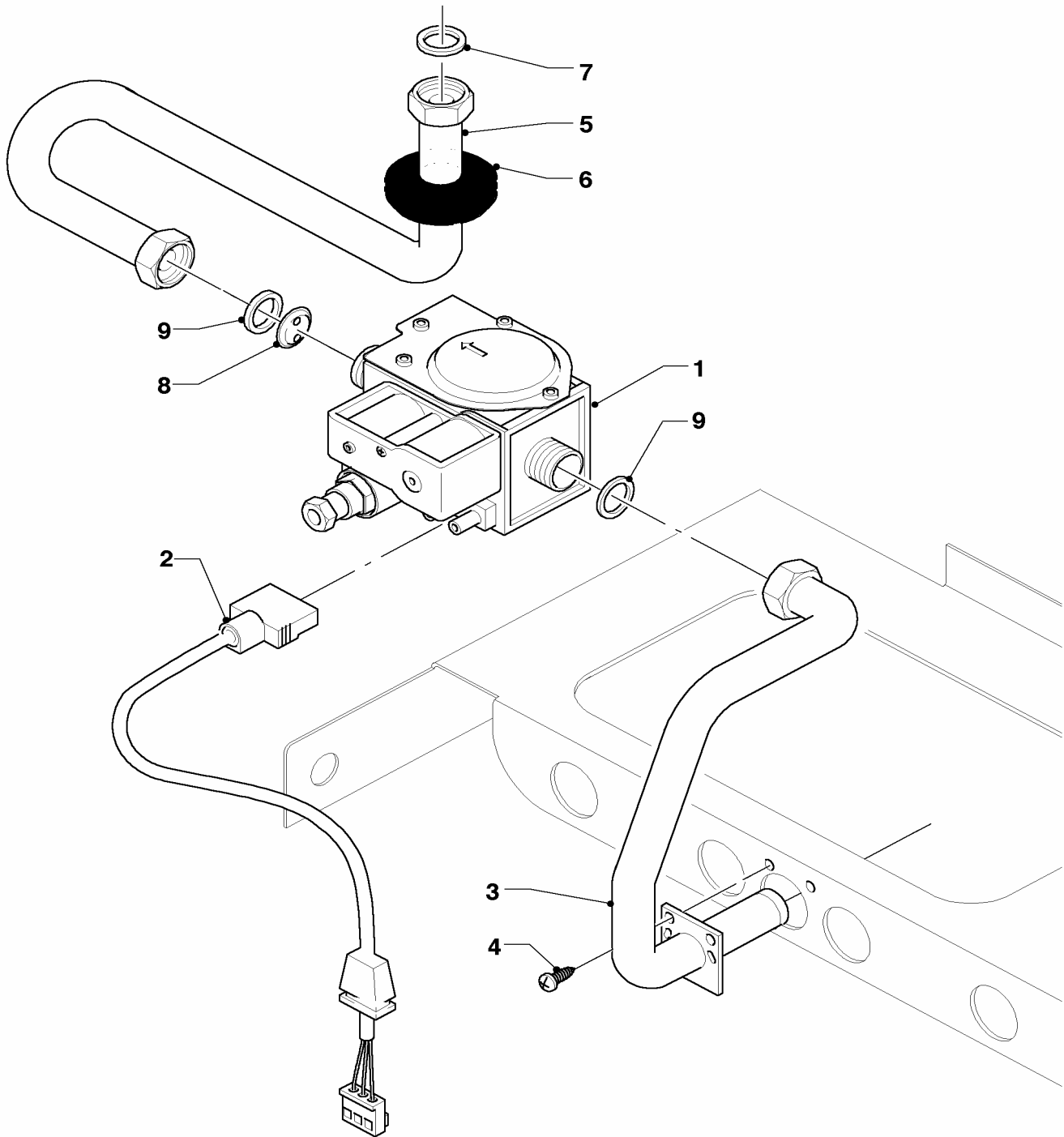
04 Brenner

VU 122/2-5 R1, VU 122/2-5 R3, VU 152/2-5 R1, VU 152/2-5 R3, VU 202/2-5 R1, VU 202/2-5 R2, VU 202/2-5 R3, VU 242/2-5 R1, VU 242/2-5 R2, VU 242/2-5 R3, VU 282/2-5 R1, VU 282/2-5 R2, VU 282/2-5 R3, VU 362/2-5, VU 362/2-5 R3

Pos.	Teile-Nr.	Bezeichnung	Typ, Bemerkung
		02-04-035	
01	031508	Kammergruppe, kpl 12/15kW	VU 122,152/2-5 R1,R3, mit Pos. 02
01	031509	Kammergruppe, kpl 18/20kW	VU 202/2-5 R1,R2,R3, mit Pos. 02
01	031500	Kammergruppe, kpl 24kW	VU 242/2-5 R1,R2,R3, mit Pos. 02
01	031501	Kammergruppe, kpl 28kW	VU 282/2-5 R1,R2,R3, mit Pos. 02
01	031532	Kammergruppe, kpl 32,36kW	VU 362/2-5, VU 362/2-5 R3, mit Pos. 02
02	118937	Linsenschraube	
03	126777	Kammerträger, kpl 12/15kW H-Gas	VU 122,152/2-5 R1,R3 H, mit Pos. 02,04
03	126778	Kammerträger, kpl 18/20kW H-Gas	VU 202/2-5 R1,R2,R3 H, mit Pos. 02,04
03	126780	Kammerträger, kpl 24kW H-Gas	VU 242/2-5 R1,R2,R3 H, mit Pos. 02,04
03	126782	Kammerträger, kpl 28kW H-Gas	VU 282/2-5 R1,R2,R3 H, mit Pos. 02,04
03	126795	Kammerträger, kpl 32,36kW H-Gas	VU 362/2-5 H, VU 362/2-5 R3 H, mit Pos. 02,04
03	126796	Kammerträger, kpl 32,36kW PB-Gas	VU 362/2-5 B, VU 362/2-5 R3 B, mit Pos. 02,04
04	981142	Dichtung, kpl. (Set à 10 Stück)	
05	090724	Elektrode, kpl 12-28kW	VU 122...282/2-5 R1,R2,R3, mit Pos. 06
05	090751	Elektrode, kpl 32,36kW	VU 362/2-5, VU 362/2-5 R3, mit Pos. 06
06	235715	Blechschräube ISO 7049	
07	256116	Kabelbaum, VC Turbo	VU 122...282/2-5 R1,R2,R3
07	256300	Kabelbaum, VC 36kW Turbo	VU 362/2-5, VU 362/2-5 R3
08	-	-	nur Kamingeräte
09	098916	Halter Kammerträger (Set a 2 Stück)	mit Pos. 02,06

05 Gasarmatur

VU 122/2-5 R1, VU 122/2-5 R3, VU 152/2-5 R1, VU 152/2-5 R3, VU 202/2-5 R1, VU 202/2-5 R2, VU 202/2-5 R3,
VU 242/2-5 R1, VU 242/2-5 R2, VU 242/2-5 R3, VU 282/2-5 R1, VU 282/2-5 R2, VU 282/2-5 R3, VU 362/2-5,
VU 362/2-5 R3



02 - 05 - 019

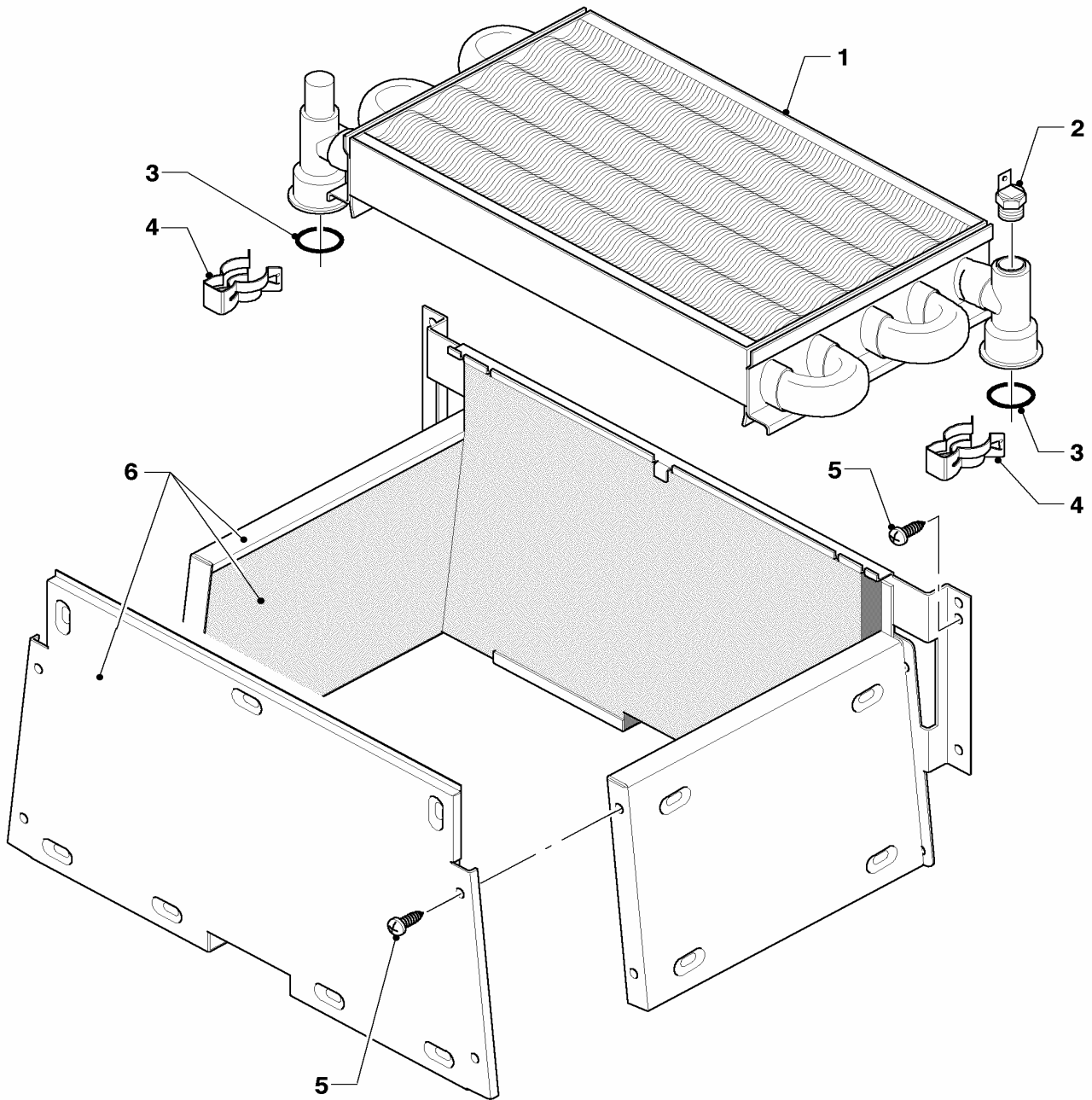
05 Gasarmatur

VU 122/2-5 R1, VU 122/2-5 R3, VU 152/2-5 R1, VU 152/2-5 R3, VU 202/2-5 R1, VU 202/2-5 R2, VU 202/2-5 R3, VU 242/2-5 R1, VU 242/2-5 R2, VU 242/2-5 R3, VU 282/2-5 R1, VU 282/2-5 R2, VU 282/2-5 R3, VU 362/2-5, VU 362/2-5 R3

Pos.	Teile-Nr.	Bezeichnung	Typ, Bemerkung
		02-05-019	
00	202086	Umrüstsatz (PL,HR,SI) P/B	VU 122...202/2-5 R1,R2,R3 H (PL,HR,SI), nicht dargestellt
00	202087	Umrüstsatz (PL,HR,SI) P/B	VU 242,282/2-5 R1,R2,R3 H (PL,HR,SI), nicht dargestellt
00	202089	Umrüstsatz (SK,RO,GUS) P/B	VU 122...282/2-5 R1,R2,R3 H (SK,RO,GUS), nicht dargestellt
00	202091	Umrüstsatz (HU,CZ) P/B	VU 122...282/2-5 R1,R2,R3 H (HU,CZ), nicht dargestellt
00	202093	Umrüstsatz (HU) G30/50mbar	VU 122...282/2-5 R1,R2,R3 H (HU), nicht dargestellt
00	202084	Umrüstsatz (IT,ES,PT) H nach P/B	VU 202...362/2-5 R1,R2,R3 H (TR), nicht dargestellt
00	202096	Umrüstsatz (IT,ES,PT) P/B nach H	VU 202...362/2-5 R1,R2,R3 B (TR), nicht dargestellt
01	053560	Gasarmatur, kpl H-Gas SIT G3/4	mit Pos. 09
02	090915	Verbindungsleitung Gasarmatur SIT	
03	123526	Gasrohr, kpl Zuleitung VC	mit Pos. 04,09
04	235715	Blechschraube ISO 7049	
05	123522	Gasrohr, kpl Turbo	mit Pos. 06,07,09
06	980765	Dichtung (rot, groß)	
07	981142	Dichtung, kpl. (Set à 10 Stück)	
08	-	-	VU 122...362/2-5 R1,R2,R3 H, (Diese Geräte haben keine Vordüse.)
08	-	-	VU 122/2-5 R1,R3 B, (Die entsprechende Vordüse 1x2,25 ist nicht als Ersatzteil erhältlich.)
08	049744	Vordüse (1 x 3,75)	VU 152/2-5 R1,R3 B, mit Pos. 09
08	049744	Vordüse (1 x 3,75)	VU 202/2-5 R1,R2,R3 B, mit Pos. 09
08	049749	Vordüse (2 x 3,25)	VU 242/2-5 R1,R2,R3 B, mit Pos. 09
08	049750	Vordüse (2 x 3,50)	VU 282/2-5 R1,R2,R3 B, mit Pos. 09
08	-	-	VU 362/2-5 B, VU 362/2-5 R3 B, (Diese Geräte haben keine Vordüse.)
09	981307	Dichtung, kpl. (Set a 10 Stück)	

06 Wärmeaustauscher

VU 122/2-5 R1, VU 122/2-5 R3, VU 152/2-5 R1, VU 152/2-5 R3, VU 202/2-5 R1, VU 202/2-5 R2, VU 202/2-5 R3,
VU 242/2-5 R1, VU 242/2-5 R2, VU 242/2-5 R3, VU 282/2-5 R1, VU 282/2-5 R2, VU 282/2-5 R3, VU 362/2-5,
VU 362/2-5 R3



02 - 06 - 036.01

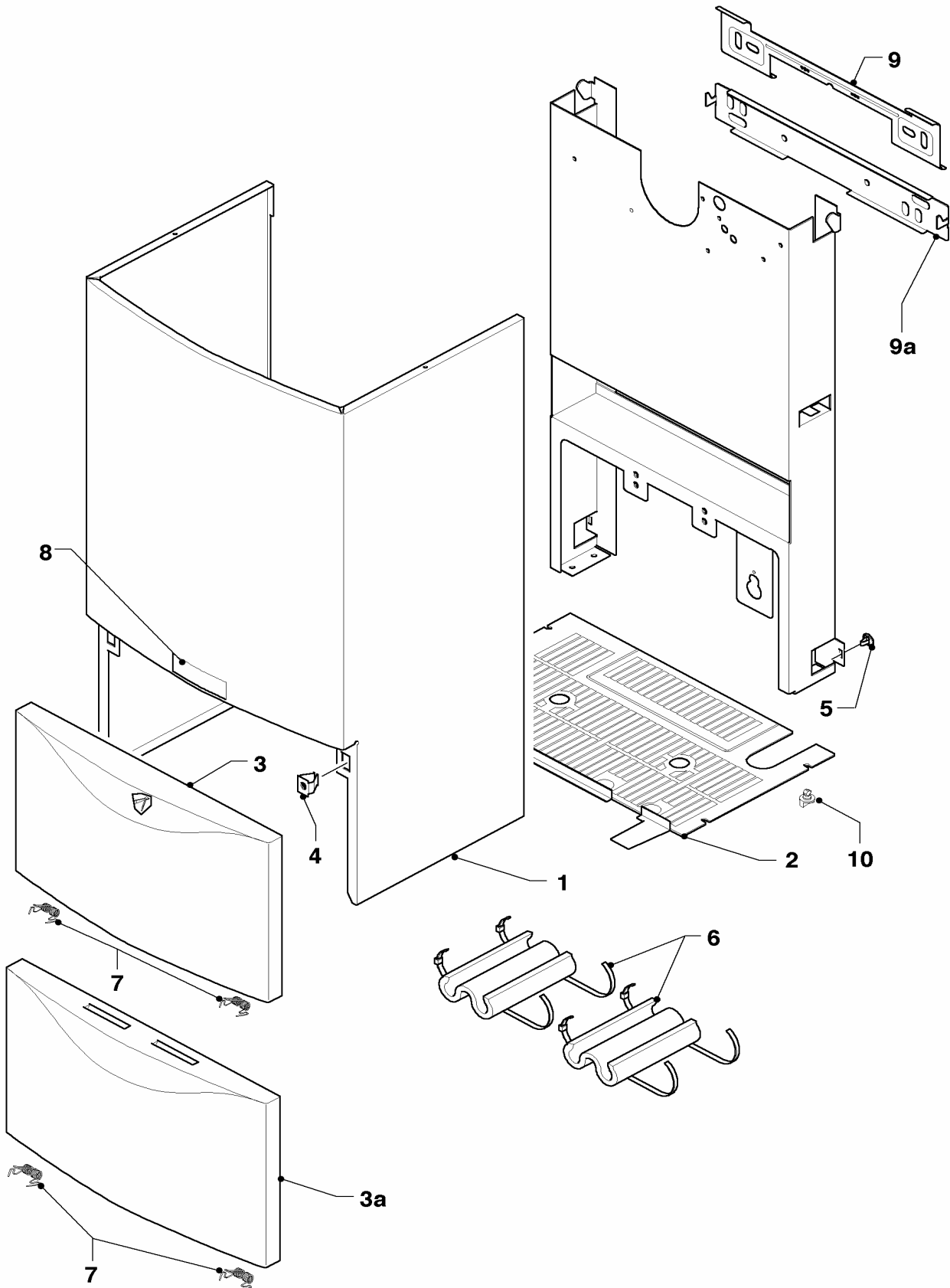
06 Wärmeaustauscher

VU 122/2-5 R1, VU 122/2-5 R3, VU 152/2-5 R1, VU 152/2-5 R3, VU 202/2-5 R1, VU 202/2-5 R2, VU 202/2-5 R3, VU 242/2-5 R1, VU 242/2-5 R2, VU 242/2-5 R3, VU 282/2-5 R1, VU 282/2-5 R2, VU 282/2-5 R3, VU 362/2-5, VU 362/2-5 R3

Pos.	Teile-Nr.	Bezeichnung	Typ, Bemerkung
		02-06-036	
01	104593	Wärmetauscher, kpl 12-20kW Turbo	VU 122...202/2-5 R1,R2,R3, inkl. beider Rohre, mit Pos. 03,04
01	064714	Wärmetauscher, kpl 24kW Turbo	VU 242/2-5 R1,R2,R3, inkl. beider Rohre, mit Pos. 03,04
01	104596	Wärmetauscher, kpl 28kW Turbo	VU 282/2-5 R1,R2,R3, inkl. beider Rohre, mit Pos. 03,04
01	065152	Wärmetauscher, kpl 36kW Turbo	VU 362/2-5, VU 362/2-5 R3, mit Pos. 03,04
02	252805	NTC-Fühler	
03	981151	Dichtung, kpl. (Set a 10 Stück)	
04	219621	Klemmfeder PWT (Set a 10 Stück)	
05	235715	Blechschrabe ISO 7049	
06	117547	Heizschacht,kpl 12,15,20kW Kamin/Turbo	VU 122...202/2-5 R1,R2,R3, mit Pos. 05
06	117546	Heizschacht, kpl 24kW Kamin/Turbo	VU 242/2-5 R1,R2,R3, mit Pos. 05
06	117545	Heizschacht, kpl 28-36kW Turbo	VU 362,282/2-5 R1,R2,R3, mit Pos. 05

07a Verkleidungsteile

VU 122/2-5 R1, VU 122/2-5 R3, VU 152/2-5 R1, VU 152/2-5 R3, VU 202/2-5 R1, VU 202/2-5 R2, VU 202/2-5 R3,
VU 242/2-5 R1, VU 242/2-5 R2, VU 242/2-5 R3, VU 282/2-5 R1, VU 282/2-5 R2, VU 282/2-5 R3, VU 362/2-5,
VU 362/2-5 R3



02 - 07 - 039.04

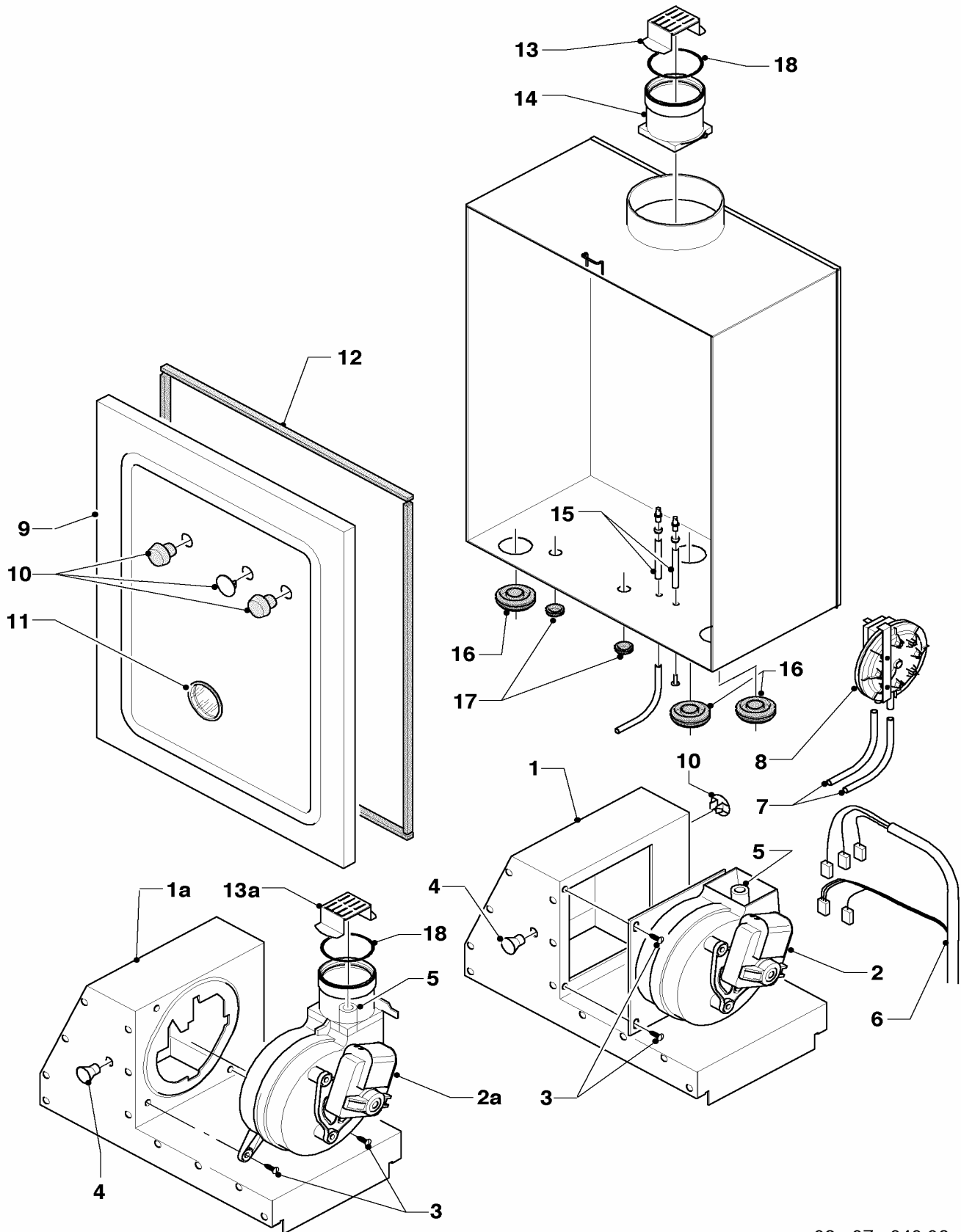
07a Verkleidungsteile

VU 122/2-5 R1, VU 122/2-5 R3, VU 152/2-5 R1, VU 152/2-5 R3, VU 202/2-5 R1, VU 202/2-5 R2, VU 202/2-5 R3, VU 242/2-5 R1, VU 242/2-5 R2, VU 242/2-5 R3, VU 282/2-5 R1, VU 282/2-5 R2, VU 282/2-5 R3, VU 362/2-5, VU 362/2-5 R3

Pos.	Teile-Nr.	Bezeichnung	Typ, Bemerkung
		02-07-039	
01	067314	Mantel, kpl	mit Pos. 04,05,08
02	079533	Abdeckgitter, unten	
03	209714	Deckel, Verkleidung	bis 09/02
03	078954	Deckel, Verkleidung (Blech)	bis 09/02, mit Pos. 07
03a	078978	Deckel, Verkleidung	ab 09/02
03a	078345	Deckel, Verkleidung (Blech)	ab 09/02, mit Pos. 07
04	219620	Klammer (Set a 10 Stück)	
05	219619	Klammer (Set a 10 Stück)	
06	076629	Isolierung, kpl bis -10°C	nur für Balkon-Geräte
07	188742	Feder (Set a 2 Stück)	
08	118096	Firmenschild, kpl (alle Typen)	
09	098919	Halter Gerät	bis 09/02
09a	091417	Halter Gerät (Montagesatz)	ab 09/02
10	290811	Klips (Set a 4 Stück)	

07b Unterdruckkammer

VU 122/2-5 R1, VU 122/2-5 R3, VU 152/2-5 R1, VU 152/2-5 R3, VU 202/2-5 R1, VU 202/2-5 R2, VU 202/2-5 R3, VU 242/2-5 R1, VU 242/2-5 R2, VU 242/2-5 R3, VU 282/2-5 R1, VU 282/2-5 R2, VU 282/2-5 R3, VU 362/2-5, VU 362/2-5 R3



02 - 07 - 040.06

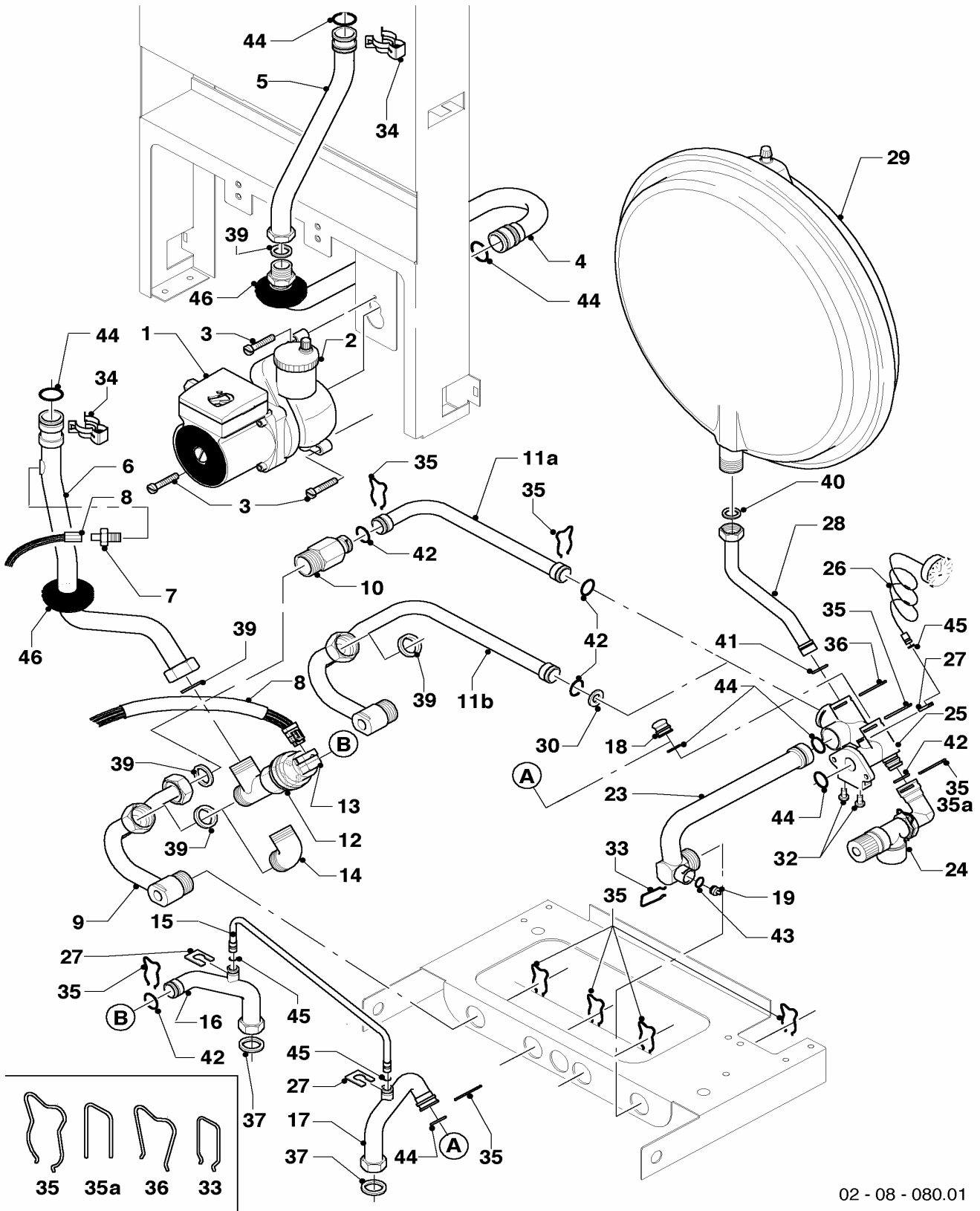
07b Unterdruckkammer

VU 122/2-5 R1, VU 122/2-5 R3, VU 152/2-5 R1, VU 152/2-5 R3, VU 202/2-5 R1, VU 202/2-5 R2, VU 202/2-5 R3, VU 242/2-5 R1, VU 242/2-5 R2, VU 242/2-5 R3, VU 282/2-5 R1, VU 282/2-5 R2, VU 282/2-5 R3, VU 362/2-5, VU 362/2-5 R3

Pos.	Teile-Nr.	Bezeichnung	Typ, Bemerkung
		02-07-040	
01	076507	Abgassammler, kpl 12-20kW	VU 122...202/2-5 R1, VU 122,152/2-5 R3, mit Pos. 04
01	077793	Abgassammler, kpl 24kW	VU 242/2-5 R1, mit Pos. 04
01	077794	Abgassammler, kpl 28-36kW	VU 282/2-5 R1, VU 362/2-5, VU 362/2-5 R3, mit Pos. 04
01a	097724	Abgassammler, kpl 18,20kW	VU 202/2-5 R2,R3, mit Pos. 04
01a	097725	Abgassammler, kpl 24kW	VU 242/2-5 R2,R3, mit Pos. 04
01a	097726	Abgassammler, kpl 28kW	VU 282/2-5 R2,R3, mit Pos. 04
02	190215	Gebälse, kpl Fime	VU ... R1, mit Pos. 03,05
02	190262	Gebälse, kpl 36kW MVL	VU 362/2-5, VU 362/2-5 R3, mit Pos. 03,05
02a	190272	Gebälse, kpl MVL	VU ... R2,R3, mit Pos. 03,05,18
03	235715	Blechschrabe ISO 7049	
04	210981	Tülle	
05	094282	Rohr, kpl Pitotrohr	MVL + FIME
06	256116	Kabelbaum, VC Turbo	VU 122...282/2-5 R1,R2,R3
06	256300	Kabelbaum, VC 36kW Turbo	VU 362/2-5, VU 362/2-5 R3
07	084139	Schlauch, kpl.	
08	050577	Druckwächter, kpl Huba	mit Pos. 07
09	078910	Deckel, kpl Unterdruckkammer	mit Pos. 10,11,12
10	139472	Stopfen (Set a 3 Stück)	
11	-	-	nicht mehr einzeln lieferbar, Ersatz siehe Pos. 09 (Deckel, kpl.)
12	981048	Dichtungssatz UDK-Deckel	
13	194166	Reduzierring F/F0/F1/F2	VU 242,282/2-5 R1
13	194170	Reduzierring 32,36kW (F-F2)	VU 362/2-5, VU 362/2-5 R3
13a	194178	Reduzierring A/B/C/D	VU 242,282/2-5 R2,R3
14	083395	Muffe mit Reduzierring 12kW	VU 122/2-5 R1,R3, mit Pos. 18
14	083394	Muffe mit Reduzierring 15kW	VU 152/2-5 R1,R3, mit Pos. 18
14	083393	Muffe mit Reduzierring 18/20kW	VU 202/2-5 R1, mit Pos. 18
14	083384	Muffe, kpl	VU 242,282/2-5 R1, 362/2-5, mit Pos. 18
15	133627	Messnippel, kpl.	
16	980765	Dichtung (rot, groß)	
17	980766	Dichtung (rot, klein)	
18	981178	Dichtung, kpl. Silikon	

08a Hydraulikteile

VU 122/2-5 R1, VU 122/2-5 R3, VU 152/2-5 R1, VU 152/2-5 R3, VU 202/2-5 R1, VU 202/2-5 R2, VU 202/2-5 R3, VU 242/2-5 R1, VU 242/2-5 R2, VU 242/2-5 R3, VU 282/2-5 R1, VU 282/2-5 R2, VU 282/2-5 R3, VU 362/2-5, VU 362/2-5 R3



02 - 08 - 080.01

08a Hydraulikteile

VU 122/2-5 R1, VU 122/2-5 R3, VU 152/2-5 R1, VU 152/2-5 R3, VU 202/2-5 R1, VU 202/2-5 R2, VU 202/2-5 R3, VU 242/2-5 R1, VU 242/2-5 R2, VU 242/2-5 R3, VU 282/2-5 R1, VU 282/2-5 R2, VU 282/2-5 R3, VU 362/2-5, VU 362/2-5 R3

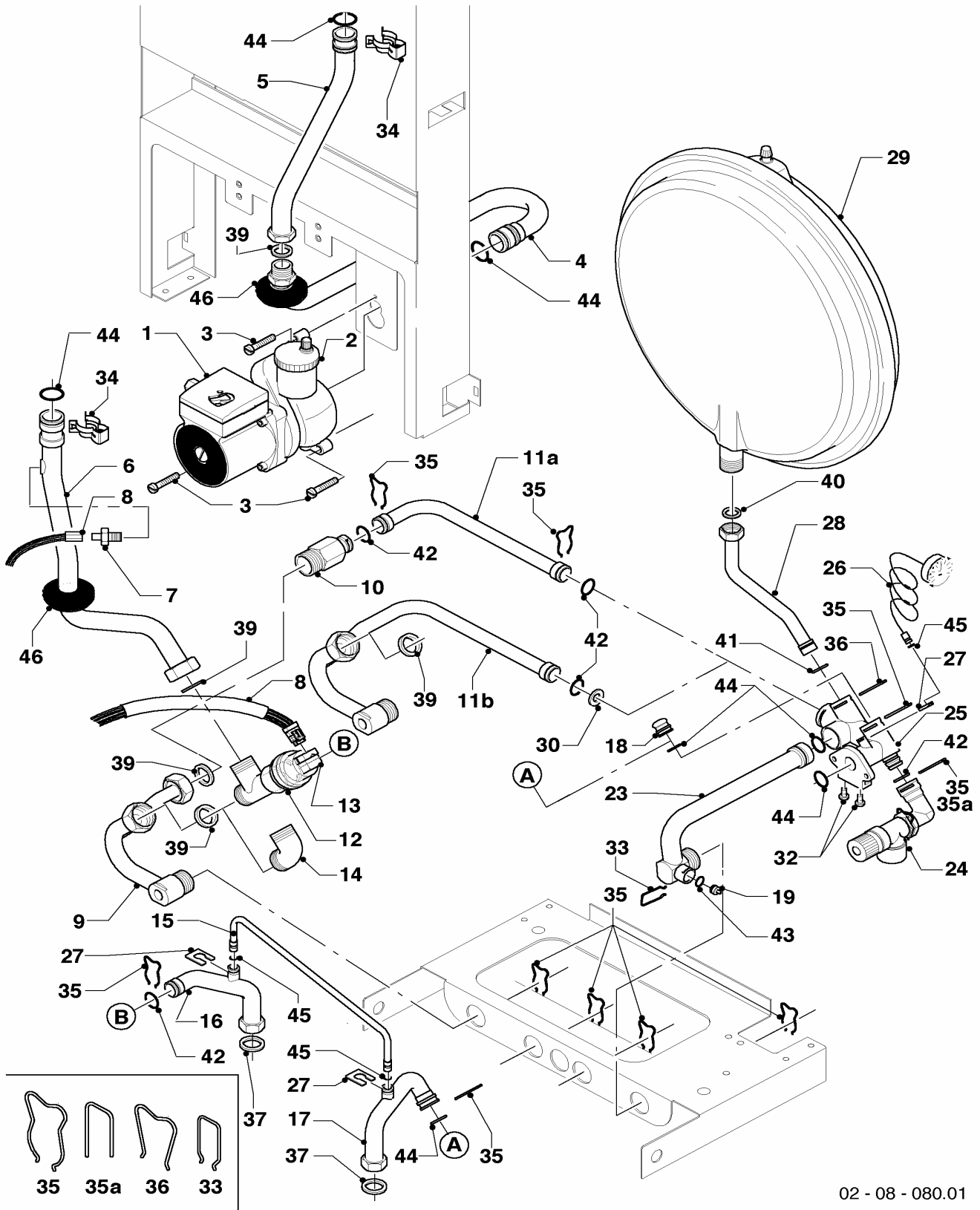
Pos.	Teile-Nr.	Bezeichnung	Typ, Bemerkung
		02-08-080	
01	160928	Pumpe, kpl VP5 Grundfos	VU 122...282/2-5 R1,R2,R3, mit Pos. 03,44
01	160977	Pumpe, kpl VP5/2 S2 Grundfos	VU 362/2-5, VU 362/2-5 R3, mit Pos. 03,44
02	061707	Schnellentlüfter	nur für Grundfos Pumpe
02	104521	Schnellentlüfter	nur für WILO Pumpe
03	118951	Linsenschraube	
04	019383	Anschlußrohr, kpl Pumpe-Schnittstelle	mit Pos. 39,44,46
05	019379	Anschlußrohr, kpl Schnittstelle-PWT	VU 122...242/2-5 R1,R2,R3, mit Pos. 34,39,44, nur bei Wärmetauscher mit eigenem NTC-Fühler!
05	023222	Anschlußrohr,kpl Schnittst.-PWT m.NTC	VU 122...242/2-5 R1,R2,R3, mit Pos. 34,39,44, nur bei Wärmetauscher ohne eigenen NTC-Fühler!
05	019381	Anschlußrohr, kpl Schnittstelle-PWT	VU 282/2-5 R1,R2,R3, mit Pos. 34,39,44, nur bei Wärmetauscher mit eigenem NTC-Fühler!
05	104597	Anschlußrohr,kpl Schnittst.-PWT m.NTC	VU 282/2-5 R1,R2,R3, mit Pos. 34,39,44, nur bei Wärmetauscher ohne eigenen NTC-Fühler!
05	022590	Anschlußrohr, kpl Schnittstelle-PWT	VU 362/2-5, VU 362/2-5 R3, mit Pos. 34,39,44
06	022777	Anschlußrohr, kpl PWT-VUV	VU 122...242/2-5 R1,R2,R3, mit Pos. 34,39,44,46, nur bei Wärmetauscher mit eigenem NTC-Fühler!
06	023223	Anschlußrohr, kpl PWT-VUV	VU 122...242/2-5 R1,R2,R3, mit Pos. 34,39,44,46, nur bei Wärmetauscher ohne eigenen NTC-Fühler!
06	022778	Anschlußrohr, kpl PWT-VUV	VU 282/2-5 R1,R2,R3, mit Pos. 34,39,44,46, nur bei Wärmetauscher mit eigenem NTC-Fühler!
06	104602	Anschlußrohr, kpl PWT-VUV	VU 282/2-5 R1,R2,R3, mit Pos. 34,39,44,46, nur bei Wärmetauscher ohne eigenen NTC-Fühler!
06	022589	Anschlussrohr, kpl PWT-VUV	VU 362/2-5, VU 362/2-5 R3, mit Pos. 34,39,44,46
07	252805	NTC-Fühler	
08	256116	Kabelbaum, VC Turbo	VU 122...282/2-5 R1,R2,R3
08	256300	Kabelbaum, VC 36kW Turbo	VU 362/2-5, VU 362/2-5 R3
09	022784	Anschlussrohr, kpl VUV-ÜSV	mit Pos. 35,39
10	150240	Überströmventil, kpl 2,5m	mit Pos. 35,39,42
10	150242	Überströmventil, kpl 1,7m	mit Pos. 35,39,42
10	150243	Überströmventil, kpl 3,5m	mit Pos. 35,39,42
11a	019390	Anschlußrohr, kpl ÜSV-PA	mit Pos. 35,42
11b	-	-	nur für ...-3
12	252457	Vorrangumschaltventil, kpl	mit Pos. 35,39,42
13	140429	Stellantrieb für VU-Ventil	
14	084984	Verbindungsstück, kpl G3/4	mit Pos. 39
15	088852	Steuerleitung, kpl (Bypass)	mit Pos. 27,45
16	022781	Anschlussrohr, kpl Speichervorlauf	mit Pos. 35,37,42
17	081677	Anschlußrohr, kpl Speicherrücklauf	mit Pos. 35,37,44
18	109926	Stopfen, kpl	mit Pos. 44
19b	139471	Stopfen, kpl	mit Pos. 43
23	019377	Anschlußrohr, kpl HZRL-PA	mit Pos. 19,33,35,43,44
24	190732	Sicherheitsventil, kpl.	mit Pos. 35,42
25	019392	Anschlußstück, kpl Pumpe	mit Pos. 3,27,30,32,35,36,41,42,44,45
26	101270	Manometer/Thermometer	mit Pos. 27,27a,45
26	101271	Manometer	mit Pos. 27,45
27	085751	Halter	
28	019372	Anschlußrohr, kpl ADG-PA	mit Pos. 36,40,41
29	181061	Ausdehnungsgefäß, kpl 6 ltr.	
29	181057	Ausdehnungsgefäß, kpl 10 ltr.	
30	-	-	nur für ...-3
32	118937	Linsenschraube	

Änderungen vorbehalten!

Die Bruttopreise entnehmen Sie bitte der jeweils gültigen Preisliste.

08a Hydraulikteile

VU 122/2-5 R1, VU 122/2-5 R3, VU 152/2-5 R1, VU 152/2-5 R3, VU 202/2-5 R1, VU 202/2-5 R2, VU 202/2-5 R3, VU 242/2-5 R1, VU 242/2-5 R2, VU 242/2-5 R3, VU 282/2-5 R1, VU 282/2-5 R2, VU 282/2-5 R3, VU 362/2-5, VU 362/2-5 R3



02 - 08 - 080.01

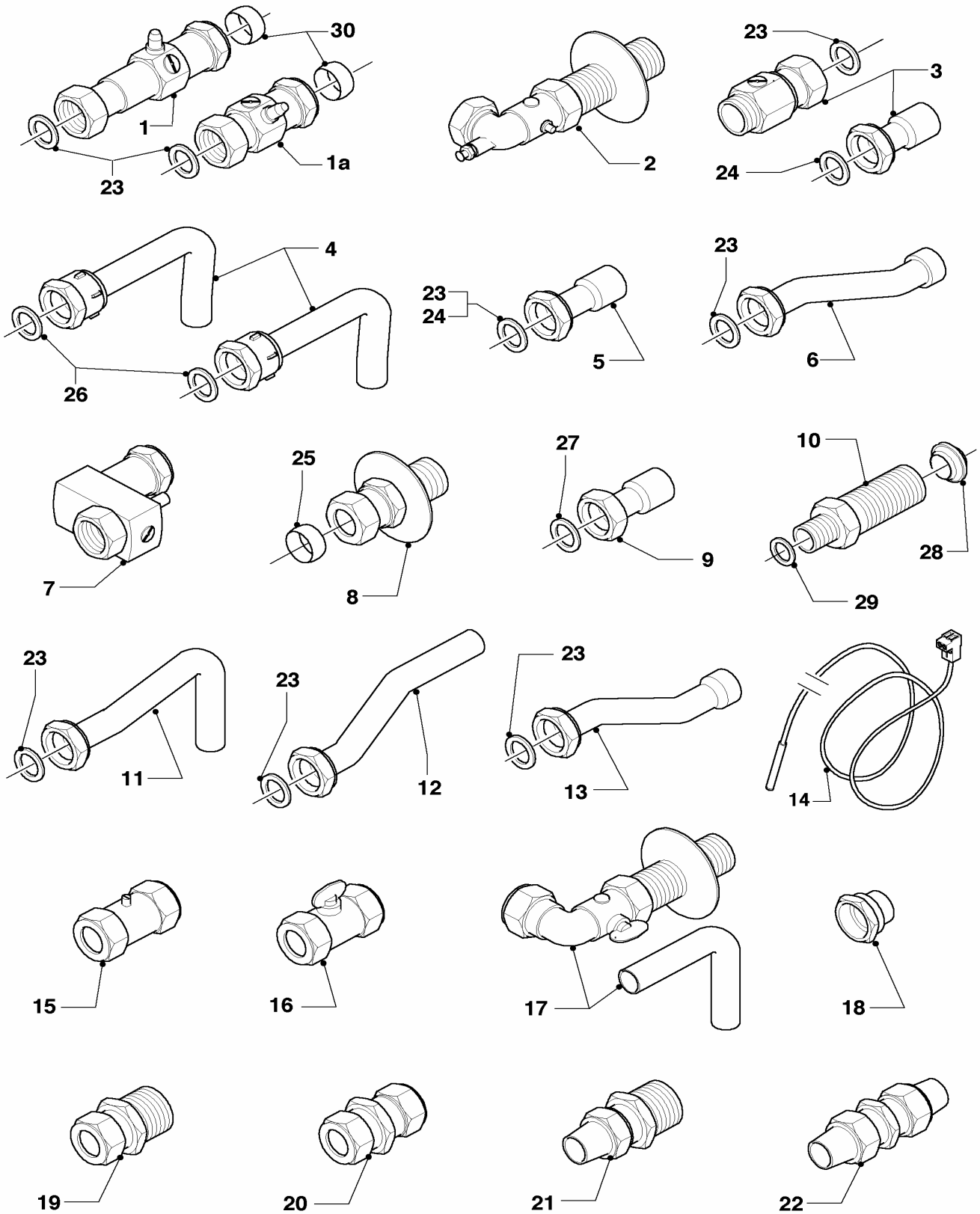
08a Hydraulikteile

VU 122/2-5 R1, VU 122/2-5 R3, VU 152/2-5 R1, VU 152/2-5 R3, VU 202/2-5 R1, VU 202/2-5 R2, VU 202/2-5 R3, VU 242/2-5 R1, VU 242/2-5 R2, VU 242/2-5 R3, VU 282/2-5 R1, VU 282/2-5 R2, VU 282/2-5 R3, VU 362/2-5, VU 362/2-5 R3

Pos.	Teile-Nr.	Bezeichnung	Typ, Bemerkung
		02-08-080	
33	154150	Bügel	
34	219621	Klemmfeder PWT (Set a 10 Stück)	
35	219622	Klemmfeder (Set à 10 Stück)	
35a	154194	Bügel, Set a 10 Stck.	Anschlußstück, Kunststoff (schwarz)
36	219623	Klemmfeder (Set a 10 Stück)	
37	981142	Dichtung, kpl. (Set à 10 Stück)	
38	981146	Dichtung, kpl. (Set a 10 Stück)	
39	981140	Dichtung, kpl. (Set à 10 Stück)	
40	981149	Dichtung, kpl. (Set a 10 Stück)	
41	981165	Dichtung, kpl. (Set à 10 Stück)	
42	981163	Dichtung, kpl. (Set à 10 Stück)	
43	981154	Dichtung, kpl. (Set a 10 Stück)	
44	981151	Dichtung, kpl. (Set a 10 Stück)	
45	981155	Dichtung, kpl. (Set à 10 Stück)	
46	980765	Dichtung (rot, groß)	

08b Anschlußzubehör

VU 122/2-5 R1, VU 122/2-5 R3, VU 152/2-5 R1, VU 152/2-5 R3, VU 202/2-5 R1, VU 202/2-5 R2, VU 202/2-5 R3, VU 242/2-5 R1, VU 242/2-5 R2, VU 242/2-5 R3, VU 282/2-5 R1, VU 282/2-5 R2, VU 282/2-5 R3, VU 362/2-5, VU 362/2-5 R3



02 - 08 - 083.04

08b Anschlußzubehör

VU 122/2-5 R1, VU 122/2-5 R3, VU 152/2-5 R1, VU 152/2-5 R3, VU 202/2-5 R1, VU 202/2-5 R2, VU 202/2-5 R3, VU 242/2-5 R1, VU 242/2-5 R2, VU 242/2-5 R3, VU 282/2-5 R1, VU 282/2-5 R2, VU 282/2-5 R3, VU 362/2-5, VU 362/2-5 R3

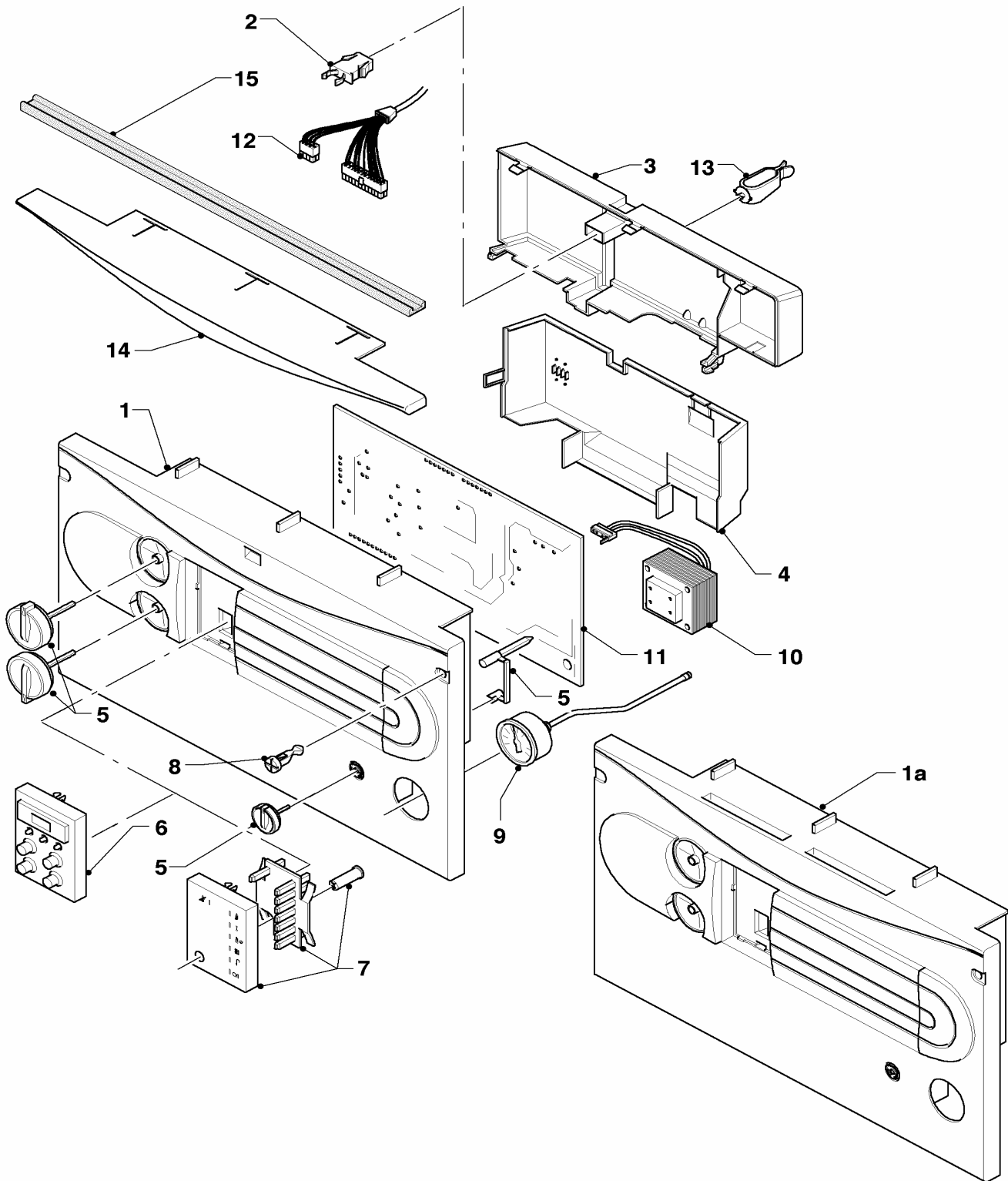
Pos.	Teile-Nr.	Bezeichnung	Typ, Bemerkung
		02-08-083	
01	-	-	ersetzt durch 135752 (Pos. 01a)
01a	135752	Wartungshahn, kpl links + rechts	3/4 x 22, mit Pos. 23,30 incl. Verlängerung zum Ersatz der langen Wartungshähne (Pos. 01)
02	-	-	nicht für CZ,HU,INT,SOE
03	306216	Anschlußkit VC ES Pro/Plus	3/4 x 3/4, 3/4 x 22 (Zubehör), mit Pos. 23,24
04	-	-	nicht für CZ,HU,INT,SOE
05	022751	Anschlußrohr, kpl	3/4 x 22 (Flachdicht.), mit Pos. 23
06	-	-	nicht für CZ,HU,INT,SOE
07	014714	Ventil, kpl. (Kaltwasser-Anschluss)	3/4 x 15
08	097020	Anschluß, kpl	1/2 x 15, mit Pos. 25
09	019084	Anschlußrohr, kpl.	1/2 x 15, mit Pos. 27
09	019083	Anschlußrohr, kpl.	3/4 x 22 (O-Ring), mit Pos. 24
10	022756	Anschlußstück, kpl	aus Zubehör 306261, mit Pos. 28,29
11	-	-	nicht für CZ,HU,INT,SOE
12	081445	Anschlußrohr W-W, kpl	mit Pos. 23
13	-	-	nicht für CZ,HU,INT,SOE
14	253583	Speicherfühler, kpl. (NTC)	
15	-	-	nicht für CZ,HU,INT,SOE
16	-	-	nicht für CZ,HU,INT,SOE
17	-	-	nicht für CZ,HU,INT,SOE
18	-	-	nicht für CZ,HU,INT,SOE
19	083437	Quetschverschraubung, kpl	15 x 3/4
20	083435	Quetschverschraubung doppel, kpl	15 x 15
21	083438	Quetschverschraubung lang, kpl	15 x 3/4
22	083436	Quetschverschraubung doppel lang, kpl	15 x 15
23	981152	Dichtung, kpl. (Set a 10 Stück)	17,0 x 24,0 x 1,5
24	981176	Dichtung, kpl. (Set a 10 Stück)	18,0 x 3,0
25	980410	Dichtring	15,2 x 18,0 x 8,0
26	-	-	nicht für CZ,HU,INT,SOE
27	981165	Dichtung, kpl. (Set à 10 Stück)	12,0 x 2,0
28	980471	Dichtring	
29	981142	Dichtung, kpl. (Set à 10 Stück)	13,0 x 18,3 x 1,5
30	980603	Dichtring	22,2 x 24,6 x 8,0

Änderungen vorbehalten!

Die Bruttopreise entnehmen Sie bitte der jeweils gültigen Preisliste.

12 Schaltkasten

VU 122/2-5 R1, VU 122/2-5 R3, VU 152/2-5 R1, VU 152/2-5 R3, VU 202/2-5 R1, VU 202/2-5 R2, VU 202/2-5 R3,
VU 242/2-5 R1, VU 242/2-5 R2, VU 242/2-5 R3, VU 282/2-5 R1, VU 282/2-5 R2, VU 282/2-5 R3, VU 362/2-5,
VU 362/2-5 R3



02 - 12 - 029.05

12 Schaltkasten

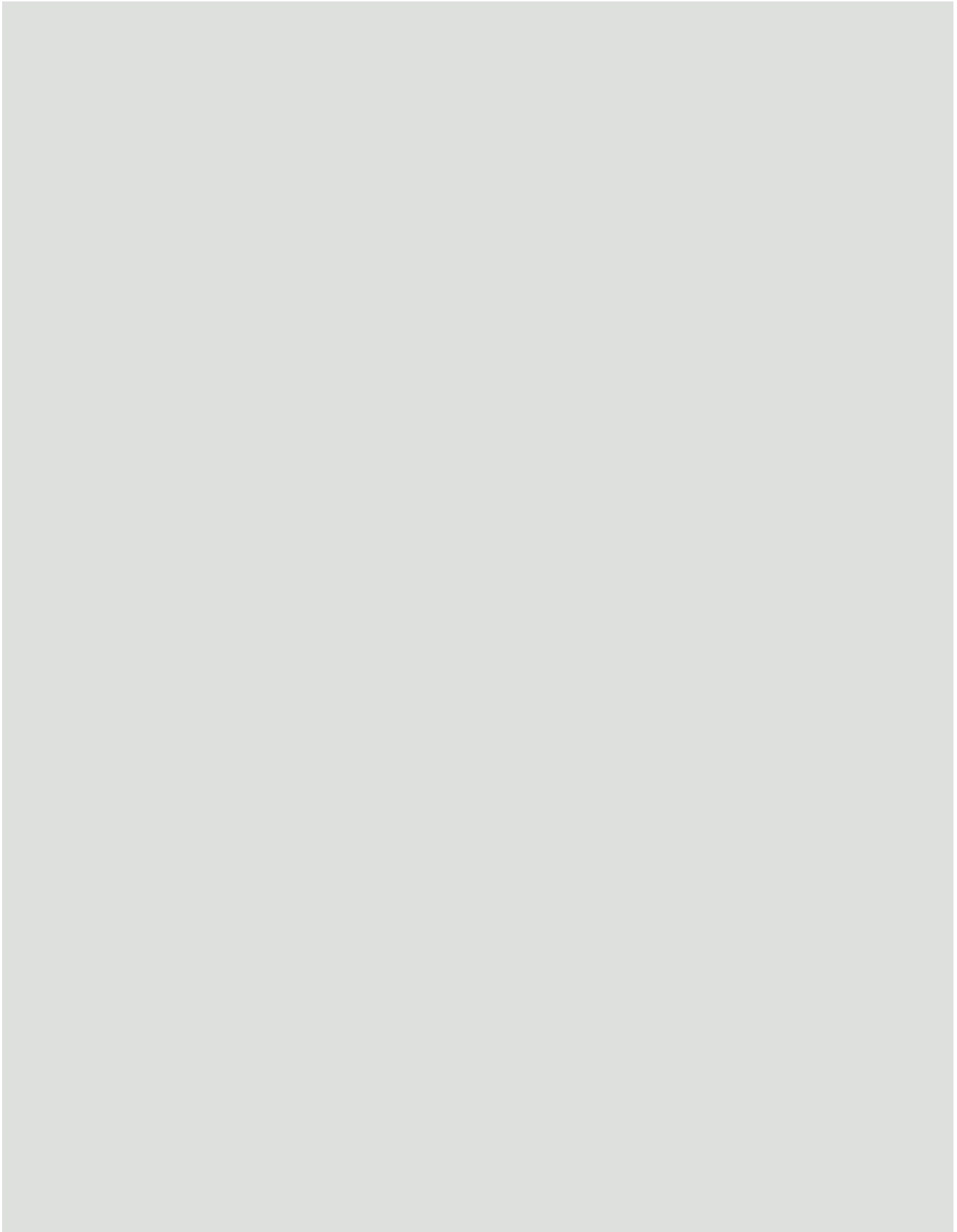
VU 122/2-5 R1, VU 122/2-5 R3, VU 152/2-5 R1, VU 152/2-5 R3, VU 202/2-5 R1, VU 202/2-5 R2, VU 202/2-5 R3, VU 242/2-5 R1, VU 242/2-5 R2, VU 242/2-5 R3, VU 282/2-5 R1, VU 282/2-5 R2, VU 282/2-5 R3, VU 362/2-5, VU 362/2-5 R3

Pos.	Teile-Nr.	Bezeichnung	Typ, Bemerkung
		02-12-029	
00	251961	Sicherung 1,25 AT (Set à 10 Stück)	1,25 AT, nicht dargestellt
00	251955	Sicherung 2,0 AT (Set à 10 Stück)	2,0 AT, nicht dargestellt
01	-	-	nicht mehr lieferbar, ersetzt durch Pos. 01a (falls vorhanden, muß auch der Frontdeckel ersetzt werden!)
01a	136894	Gehäuse Vorderteil, kpl (grau)	mit Pos. 05
02	088734	Verschuß	
03	-	-	Wegen Typenschild kein Ersatzteil!
04	136882	Gehäuse Rückwand, Unterteil	
05	114286	Knopf, kpl grün (Set a 3 Stück)	
05	114288	Knopf, kpl. (grau, Set à 3 Stück)	
06	130807	Blende, kpl Display (grau)	VU .../2 -5 R1,R2
06	130822	Leiterplatte, kpl Display (grau)	VU .../2 -5 R3
07	-	-	nur für ...-3
08	132925	Bolzen (Set a 10 Stück)	
09	101270	Manometer/Thermometer	
09	101271	Manometer	
10	287450	Transformator, kpl	
11	130806	Leiterplatte, kpl Euro Plus	VU 122...282/2-5 R1,R2,R3
11	130827	Leiterplatte, kpl Euro Plus 32/36kW	VU 362/2-5, VU 362/2-5 R3
12	256116	Kabelbaum, VC Turbo	VU 122...282/2-5 R1,R2,R3
12	256300	Kabelbaum, VC 36kW Turbo	VU 362/2-5, VU 362/2-5 R3
13	219629	Klammer (Set a 5 Stück)	
14	-	-	nur für ...-3
15	283815	Dichtungsprofil (selbstklebend)	nur Balkon-Geräte

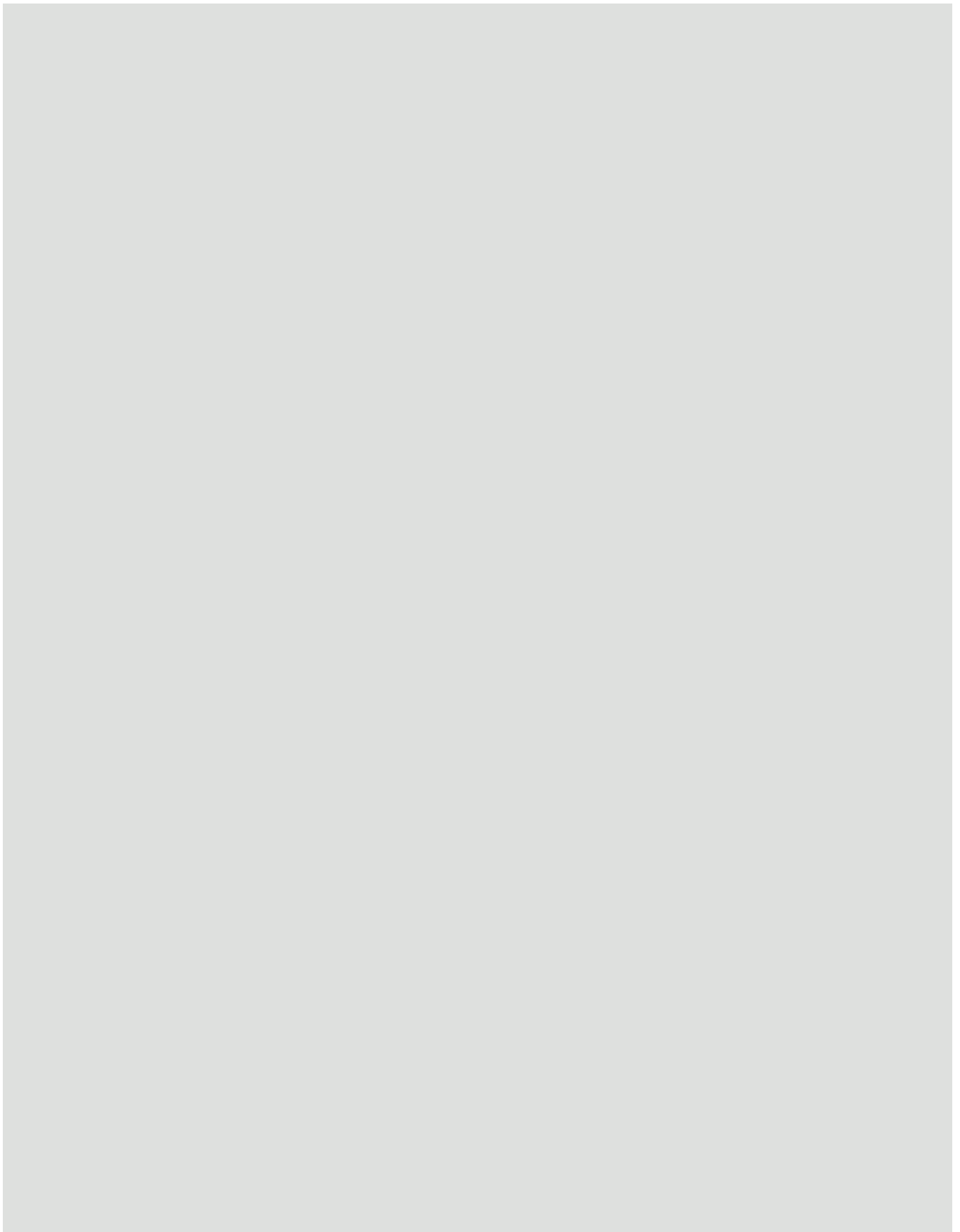
Änderungen vorbehalten!

Die Bruttopreise entnehmen Sie bitte der jeweils gültigen Preisliste.

Notizen



Notizen



Notizen

