

Ersatzteilkatalog

840043.02 GO 10/2004



Gas-Wandheizgeräte Atmoblock / Atmotop / Thermotop

VU 120-5
VU 120/2-5
VU 120/2-5 R1
VU 120/2-5 R3
VU 200-5
VU 200/2-5
VU 200/2-5 R1
VU 200/2-5 R3
VU 240-3
VU 240/2-3
VU 240/2-3 R1
VU 240-5
VU 240/2-5
VU 240/2-5 R1
VU 240/2-5 R3
VU 280-5
VU 280/2-5
VU 280/2-5 R1
VU 280/2-5 R3



Inhalt

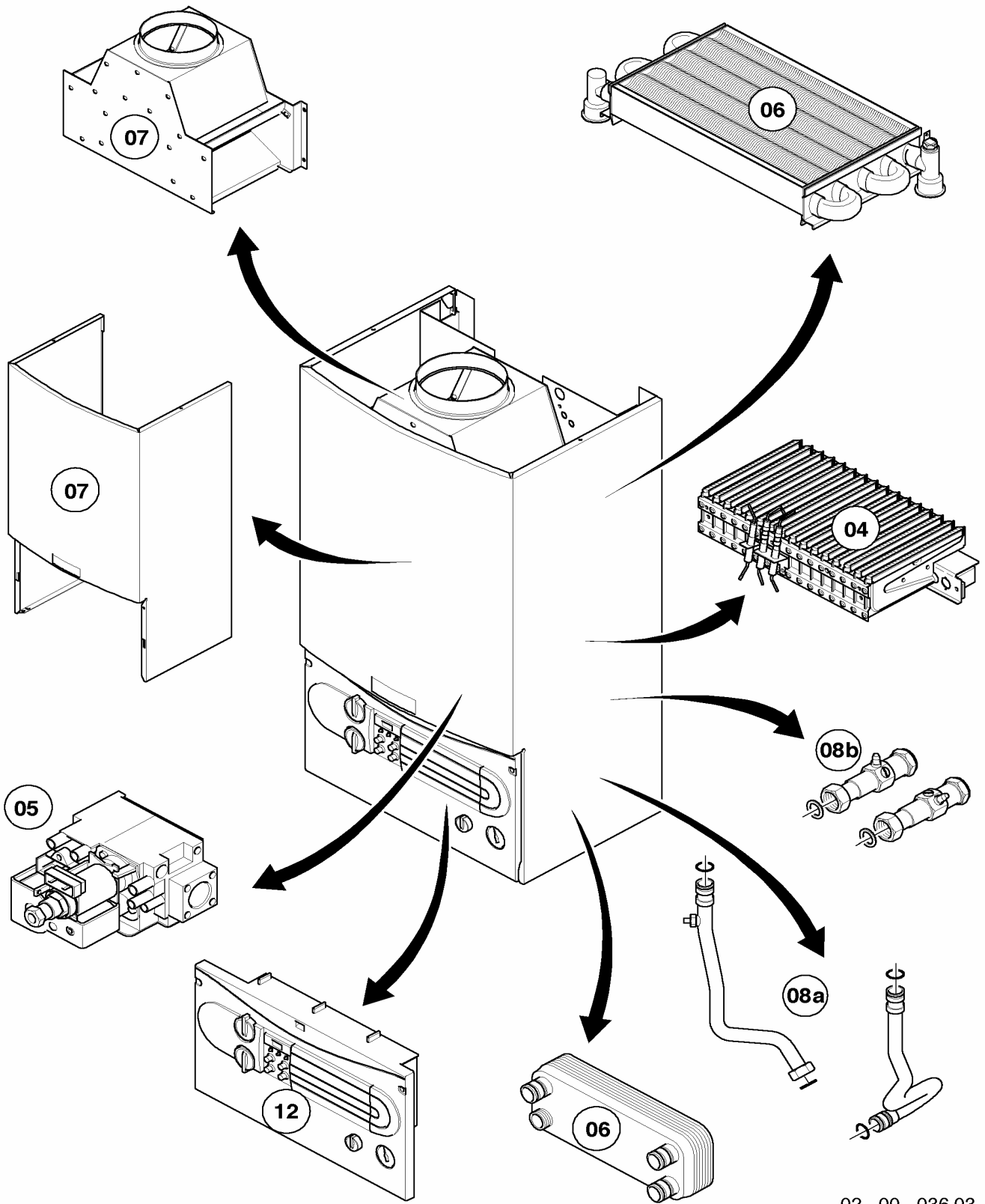
Baugruppenübersicht	VU 120-5, VU 200-5, VU 240-3, VU 240-5, VU 280-5	Seite 3
04 Brenner		Seite 4
05 Gasarmatur		Seite 6
06 Wärmeaustauscher		Seite 8
07 Verkleidungsteile		Seite 10
08a Hydraulikteile		Seite 12
08b Anschlußzubehör		Seite 14
12 Schaltkasten		Seite 16
Baugruppenübersicht	VU 120/2-5, VU 200/2-5, VU 240/2-3, VU 240/2-5, VU 280/2-5	Seite 19
04 Brenner		Seite 20
05 Gasarmatur		Seite 22
06 Wärmeaustauscher		Seite 24
07 Verkleidungsteile		Seite 26
08a Hydraulikteile		Seite 28
08b Anschlußzubehör		Seite 30
12 Schaltkasten		Seite 32
Baugruppenübersicht	VU 120...280 /2 -3,-5 R1...R3	Seite 35
04 Brenner		Seite 36
05 Gasarmatur		Seite 38
06 Wärmeaustauscher		Seite 40
07 Verkleidungsteile		Seite 42
08a Hydraulikteile		Seite 44
08b Anschlußzubehör		Seite 46
12 Schaltkasten		Seite 48
Notizen		Seite 50

Um alle Funktionen des Vaillant Gerätes auf Dauer sicherzustellen und um den zugelassenen Serienstand nicht zu verändern, dürfen bei Wartungs- und Instandhaltungsarbeiten nur Original Vaillant Ersatzteile verwendet werden!

Baugruppenübersicht

VU 240-3

VU 120-5, VU 200-5, VU 240-5, VU 280-5

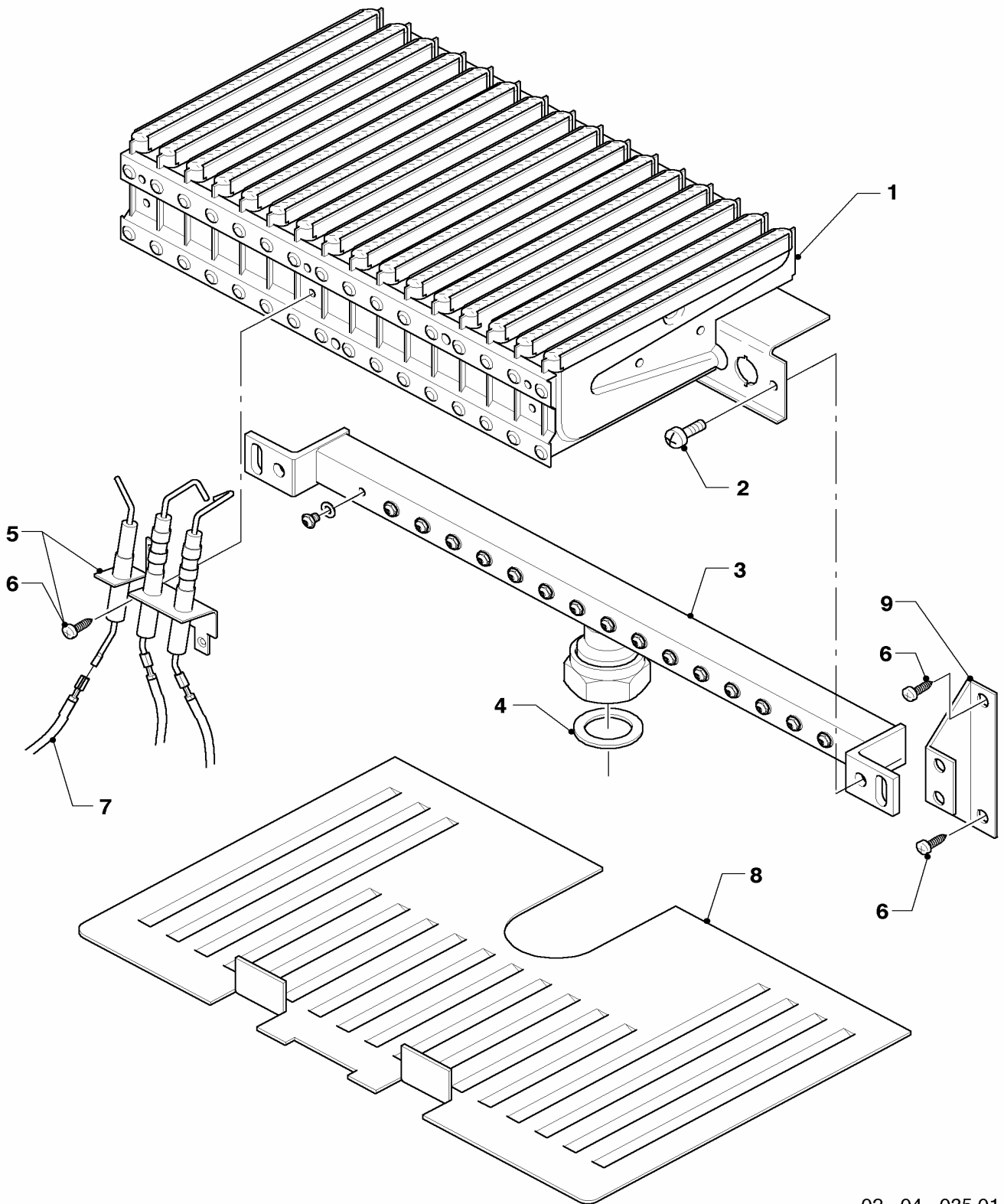


02 - 00 - 036.03

04 Brenner

VU 240-3

VU 120-5, VU 200-5, VU 240-5, VU 280-5



02 - 04 - 035.01

04 Brenner

VU 240-3

VU 120-5, VU 200-5, VU 240-5, VU 280-5

Pos.	Teile-Nr.	Bezeichnung	Typ, Bemerkung
		02-04-035	
01	031508	Kammergruppe, kpl 12/15kW	VU 120-5, mit Pos. 02
01	031509	Kammergruppe, kpl 18/20kW	VU 200-5, mit Pos. 02
01	031500	Kammergruppe, kpl 24kW	VU 240-3, VU 240-5, mit Pos. 02
01	031501	Kammergruppe, kpl 28kW	VU 280-5, mit Pos. 02
02	118937	Linsenschraube	
03	126762	Kammerträger, kpl 12/15kW H-Gas	VU 120-5 H, mit Pos. 02, 04
03	126751	Kammerträger, kpl. 18/20kW H-Gas	VU 200-5 H, mit Pos. 02, 04
03	126752	Kammerträger, kpl 24kW H-Gas	VU 240-3 H, VU 240-5 H, mit Pos. 02, 04
03	126753	Kammerträger, kpl 28kW H-Gas	VU 280-5 H, mit Pos. 02, 04
04	981142	Dichtung, kpl. (Set à 10 Stück)	
05	090724	Elektrode, kpl 12-28kW	mit Pos. 06
06	235715	Blehschraube ISO 7049	
07	256115	Kabelbaum, VC Kamin	
08	213257	Strahlungsblech	
09	-	-	Bauteil trifft für diese Geräte nicht zu

Änderungen vorbehalten!

Die Bruttopreise entnehmen Sie bitte der jeweils gültigen Preisliste.

05 Gasarmatur

VU 240-3

VU 120-5, VU 200-5, VU 240-5, VU 280-5

Pos.	Teile-Nr.	Bezeichnung	Typ, Bemerkung
		02-05-011	
00	201998	Umrüstsatz (PL,HR,SI) H nach P/B	VU 240-3 H, 120...240-5 H, (PL,HR,SI), nicht dargestellt
00	201999	Umrüstsatz (PL,HR,SI) H nach P/B	VU 280-5 H, (PL,HR,SI), nicht dargestellt
00	222343	Umrüstsatz (SK,RO,GUS) H nach P/B	VU 240-3 H, 120...240-5 H, (SK,RO,GUS), nicht dargestellt
00	222344	Umrüstsatz (SK,RO,GUS) H nach P/B	VU 280-5 H, (SK,RO,GUS), nicht dargestellt
00	202002	Umrüstsatz (HU,CZ) H nach P/B (30mbar)	VU 240-3 H, 120...240-5 H, (HU,CZ), nicht dargestellt, nur für Flüssiggas mit 30mbar Anschlußdruck
00	202003	Umrüstsatz (HU,CZ) H nach P/B (30mbar)	VU 280-5 H, (HU,CZ), nicht dargestellt, nur für Flüssiggas mit 30mbar Anschlußdruck
00	202007	Umrüstsatz (HU) H nach P/B (50mbar)	VU 240-3 H, 120...240-5 H, (HU), nicht dargestellt, nur für Flüssiggas mit 50mbar Anschlußdruck
00	202008	Umrüstsatz (HU) H nach P/B (50mbar)	VU 280-5 H, (HU), nicht dargestellt, nur für Flüssiggas mit 50mbar Anschlußdruck
01	053462	Gasarmatur, kpl H-Gas SIT	VU 240-3 H, VU 120...280-5 H, mit Pos. 05, 09, 11, 12
02	090915	Verbindungsleitung Gasarmatur SIT	
04	123467	Gasrohr, kpl Zuleitung VC	mit Pos. 05, 06, 07
05	982319	Runddichtring "D"	
06	981140	Dichtung, kpl. (Set à 10 Stück)	
07	219622	Klemmfeder (Set à 10 Stück)	
08	123421	Gasrohr, kpl Kamin 12-24kW	VU 240-3, VU 120...240-5, mit Pos. 09,10
08	123422	Gasrohr, kpl Kamin 28kW	VU 280-5, mit Pos. 09,10
09	981142	Dichtung, kpl. (Set à 10 Stück)	
10	-	-	nicht für diese Geräte
11	147759	Adapter,kpl (Gasarmatur)	mit Pos. 05, 09, 10, 12
12	105901	Schraube, Torx M4x10 (Set a 10 Stück)	
13	-	-	nur Turboggeräte

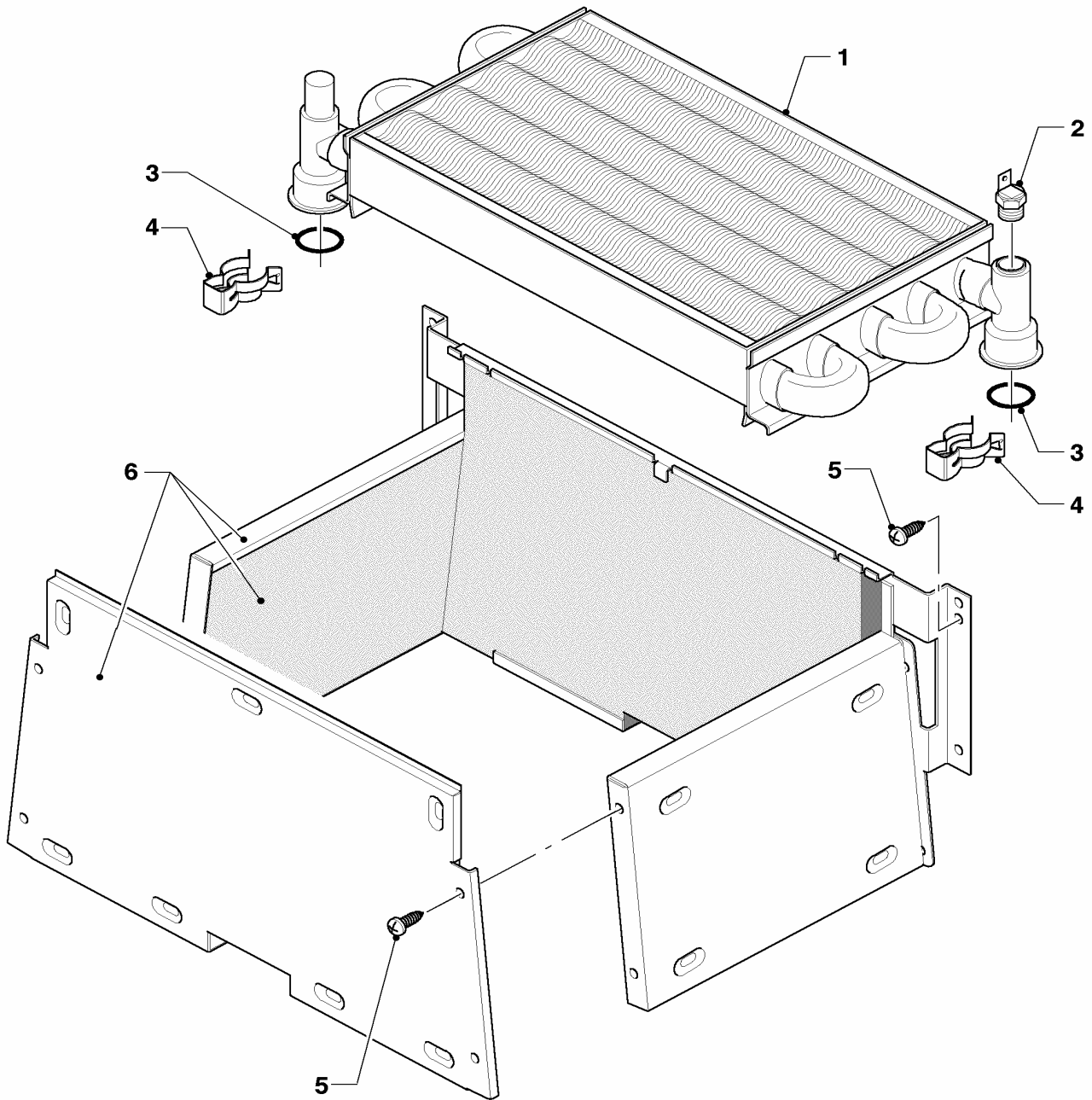
Änderungen vorbehalten!

Die Bruttopreise entnehmen Sie bitte der jeweils gültigen Preisliste.

06 Wärmetauscher

VU 240-3

VU 120-5, VU 200-5, VU 240-5, VU 280-5



02 - 06 - 036.01

06 Wärmetauscher

VU 240-3

VU 120-5, VU 200-5, VU 240-5, VU 280-5

Pos.	Teile-Nr.	Bezeichnung	Typ, Bemerkung
		02-06-036	
01	065098	Wärmetauscher, kpl 12-20kW	VU 120-5,200-5, mit Pos. 03, 04
01	064713	Wärmetauscher, kpl 24kW Kamin	VU 240-3, VU 240-5, mit Pos. 03, 04
01	064722	Wärmetauscher, kpl 28kW Kamin	VU 280-5, mit Pos. 03, 04
02	252805	NTC-Fühler	
03	981151	Dichtung, kpl. (Set a 10 Stück)	
04	219621	Klemmfeder PWT (Set a 10 Stück)	
05	235715	Blehschraube ISO 7049	
06	117547	Heizschacht, kpl 12,15,20kW Kamin/Turbo	VU 120-5,200-5, mit Pos. 05
06	117546	Heizschacht, kpl 24kW Kamin/Turbo	VU 240-3, VU 240-5, mit Pos. 05
06	117544	Heizschacht, kpl 28kW Kamin	VU 280-5, mit Pos. 05

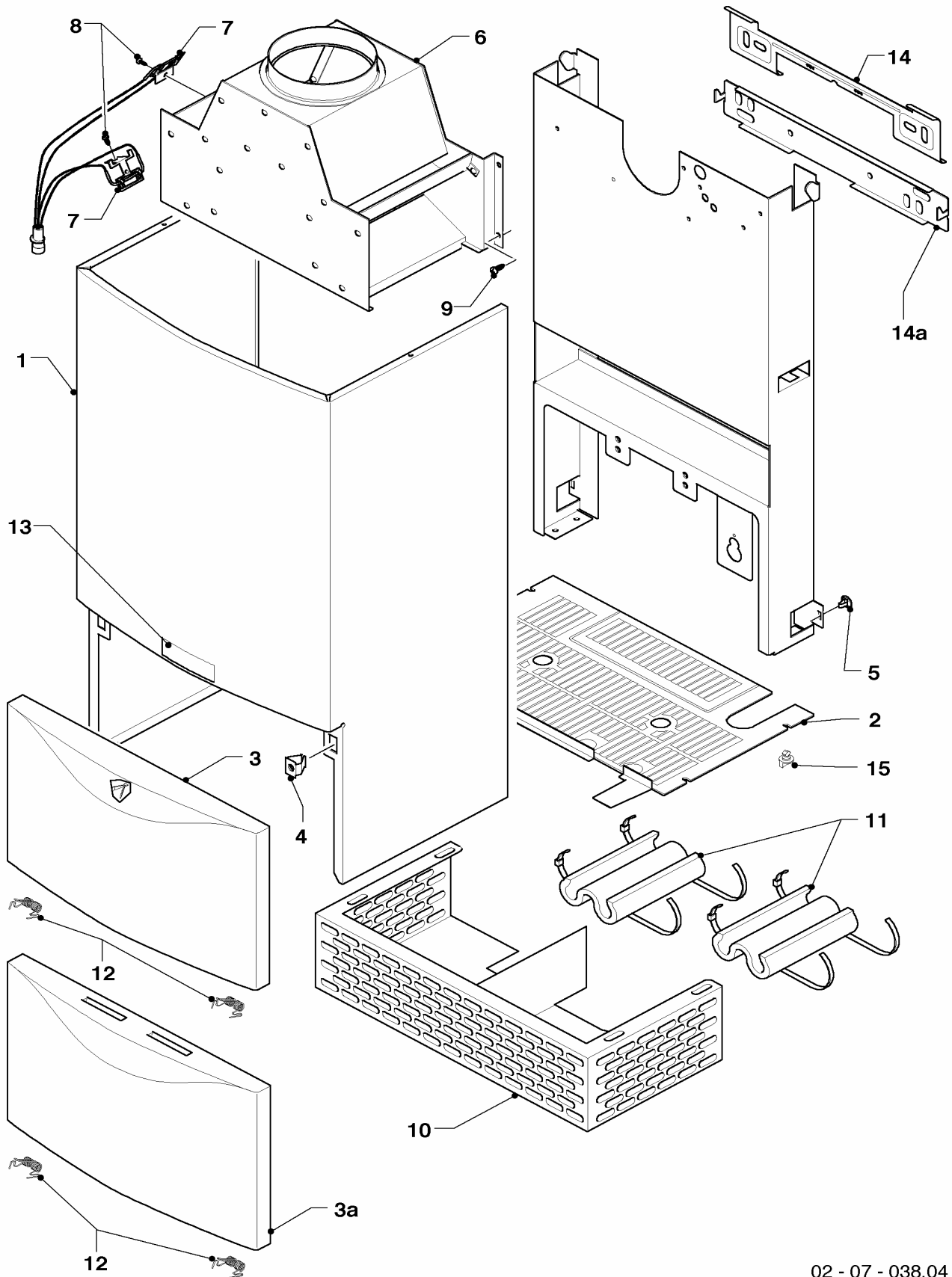
Änderungen vorbehalten!

Die Bruttopreise entnehmen Sie bitte der jeweils gültigen Preisliste.

07 Verkleidungsteile

VU 240-3

VU 120-5, VU 200-5, VU 240-5, VU 280-5



02 - 07 - 038.04

07 Verkleidungsteile

VU 240-3

VU 120-5, VU 200-5, VU 240-5, VU 280-5

Pos.	Teile-Nr.	Bezeichnung	Typ, Bemerkung
		02-07-038	
00	135818	Reduzierring	nicht dargestellt; nur Türkei
01	067314	Mantel, kpl	mit Pos. 04, 05, 13
02	079533	Abdeckgitter, unten	
03	209714	Deckel, Verkleidung	bis 09/02
03	078954	Deckel, Verkleidung (Blech)	mit Pos. 12; bis 09/02
03a	078978	Deckel, Verkleidung	ab 09/02
03a	078345	Deckel, Verkleidung (Blech)	mit Pos. 12; ab 09/02
04	219620	Klammer (Set a 10 Stück)	
05	219619	Klammer (Set a 10 Stück)	
06	102516	Strömungssicherung, kpl 12/18/20kW	VU 120-5,200-5, mit Pos. 09
06	102514	Strömungssicherung, kpl 24kW	VU 240-3, VU 240-5, mit Pos. 09
06	102515	Strömungssicherung, kpl 28kW	VU 280-5, mit Pos. 09
07	253549	Fühler, kpl Abgassensor	mit Pos. 08
08	235750	Blechschrabe	
09	235715	Blechschrabe ISO 7049	
10	079437	Windschutzeinrichtung, kpl	nur für Balkon-Geräte
11	076629	Isolierung, kpl bis -10°C	nur für Balkon-Geräte
12	188742	Feder (Set a 2 Stück)	
13	118096	Firmenschild, kpl (alle Typen)	
14	098919	Halter Gerät	bis 09/02
14a	091417	Halter Gerät (Montagesatz)	ab 09/02
15	290811	Klips (Set a 4 Stück)	

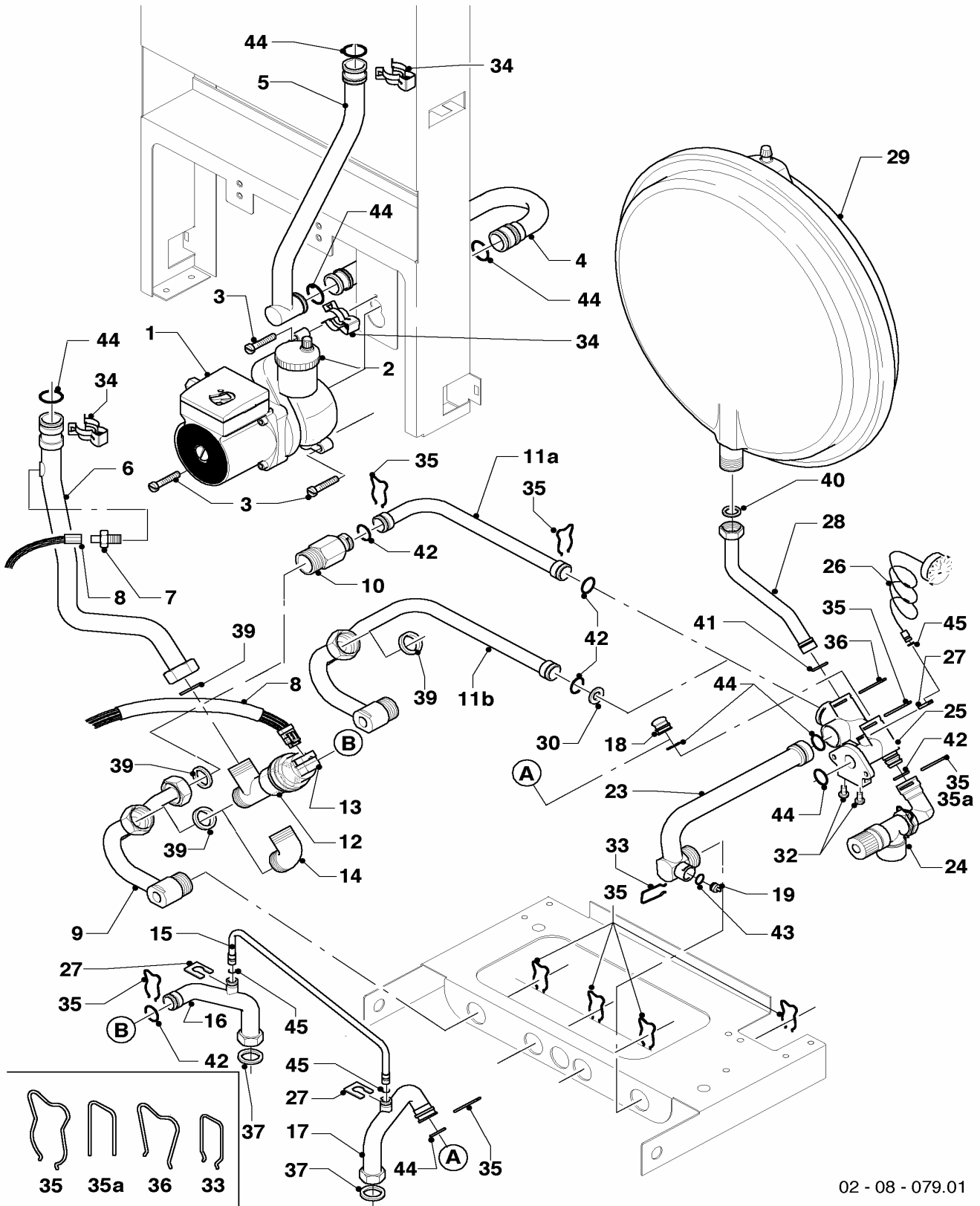
Änderungen vorbehalten!

Die Bruttopreise entnehmen Sie bitte der jeweils gültigen Preisliste.

08a Hydraulikteile

VU 240-3

VU 120-5, VU 200-5, VU 240-5, VU 280-5



02 - 08 - 079.01

08a Hydraulikteile

VU 240-3

VU 120-5, VU 200-5, VU 240-5, VU 280-5

Pos.	Teile-Nr.	Bezeichnung	Typ, Bemerkung
		02-08-079	
01	160928	Pumpe, kpl VP5 Grundfos	mit Pos. 03, 44
02	061707	Schnellentlüfter	
03	118951	Linsenschraube	
04	019382	Anschlußrohr, kpl Pumpe-Schnittstelle	mit Pos. 34, 44
05	019378	Anschlußrohr, kpl Schnittstelle-PWT	VU 240-3, VU 120...240-5, mit Pos. 34, 44
05	019380	Anschlußrohr, kpl Schnittstelle-PWT	VU 280-5, mit Pos. 34,44
06	019384	Anschlußrohr, kpl PWT-VUV	VU 240-3, VU 120...240-5, mit Pos. 34,39,44
06	019386	Anschlußrohr, kpl PWT-VUV	VU 280-5, mit Pos. 34, 39, 44
07	252805	NTC-Fühler	
08	256115	Kabelbaum, VC Kamin	
09	019391	Anschlußrohr, kpl VUV-ÜSV	mit Pos. 35, 39; nur für ...-5
10	150240	Überströmventil, kpl 2,5m	mit Pos. 35, 39, 42; nur für ...-5
10	150242	Überströmventil, kpl 1,7m	mit Pos. 35, 39, 42; nur für ...-5
10	150243	Überströmventil, kpl 3,5m	mit Pos. 35, 39, 42; nur für ...-5
11a	019390	Anschlußrohr, kpl ÜSV-PA	mit Pos. 35, 42; nur für ...-5
11b	022783	Anschlußrohr, kpl Überströmrohr	mit Pos. 30, 35, 39, 42; nur für ...-3
12	252457	Vorrangumschaltventil, kpl	mit Pos. 35, 39, 42
13	140429	Stellantrieb für VU-Ventil	
14	084984	Verbindungsstück, kpl G3/4	mit Pos. 39
15	088852	Steuerleitung, kpl (Bypass)	mit Pos. 27, 45
16	081676	Anschlußrohr, kpl Speichervorlauf	mit Pos. 35, 37, 42
17	081677	Anschlußrohr, kpl Speicherrücklauf	mit Pos. 35, 37, 44
18	109926	Stopfen, kpl	mit Pos. 44
19	139471	Stopfen, kpl	mit Pos. 43
23	019377	Anschlußrohr, kpl HZRL-PA	mit Pos. 19, 33, 35, 43, 44
24	190732	Sicherheitsventil, kpl.	mit Pos. 35, 42
25	019392	Anschlußstück, kpl Pumpe	mit Pos. 03, 27, 30, 32, 35, 36, 41, 42, 44, 45
26	101271	Manometer	mit Pos. 27, 45
27	085751	Halter	
28	019372	Anschlußrohr, kpl ADG-PA	mit Pos. 36, 40, 41
29	181061	Ausdehnungsgefäß, kpl 6 ltr.	
29	181057	Ausdehnungsgefäß, kpl 10 ltr.	
30	208495	Blende, kpl	mit Pos. 35, 39, 42; nur für ...-3
32	118937	Linsenschraube	
33	154150	Bügel	
34	219621	Klemmfeder PWT (Set a 10 Stück)	
35	219622	Klemmfeder (Set à 10 Stück)	
35a	154194	Bügel, Set a 10 Stck.	Anschlußstück, Kunststoff (schwarz)
36	219623	Klemmfeder (Set a 10 Stück)	
37	981142	Dichtung, kpl. (Set à 10 Stück)	
38	981146	Dichtung, kpl. (Set a 10 Stück)	
39	981140	Dichtung, kpl. (Set à 10 Stück)	
40	981149	Dichtung, kpl. (Set a 10 Stück)	
41	981165	Dichtung, kpl. (Set à 10 Stück)	
42	981163	Dichtung, kpl. (Set à 10 Stück)	
43	981154	Dichtung, kpl. (Set a 10 Stück)	
44	981151	Dichtung, kpl. (Set a 10 Stück)	
45	981155	Dichtung, kpl. (Set à 10 Stück)	

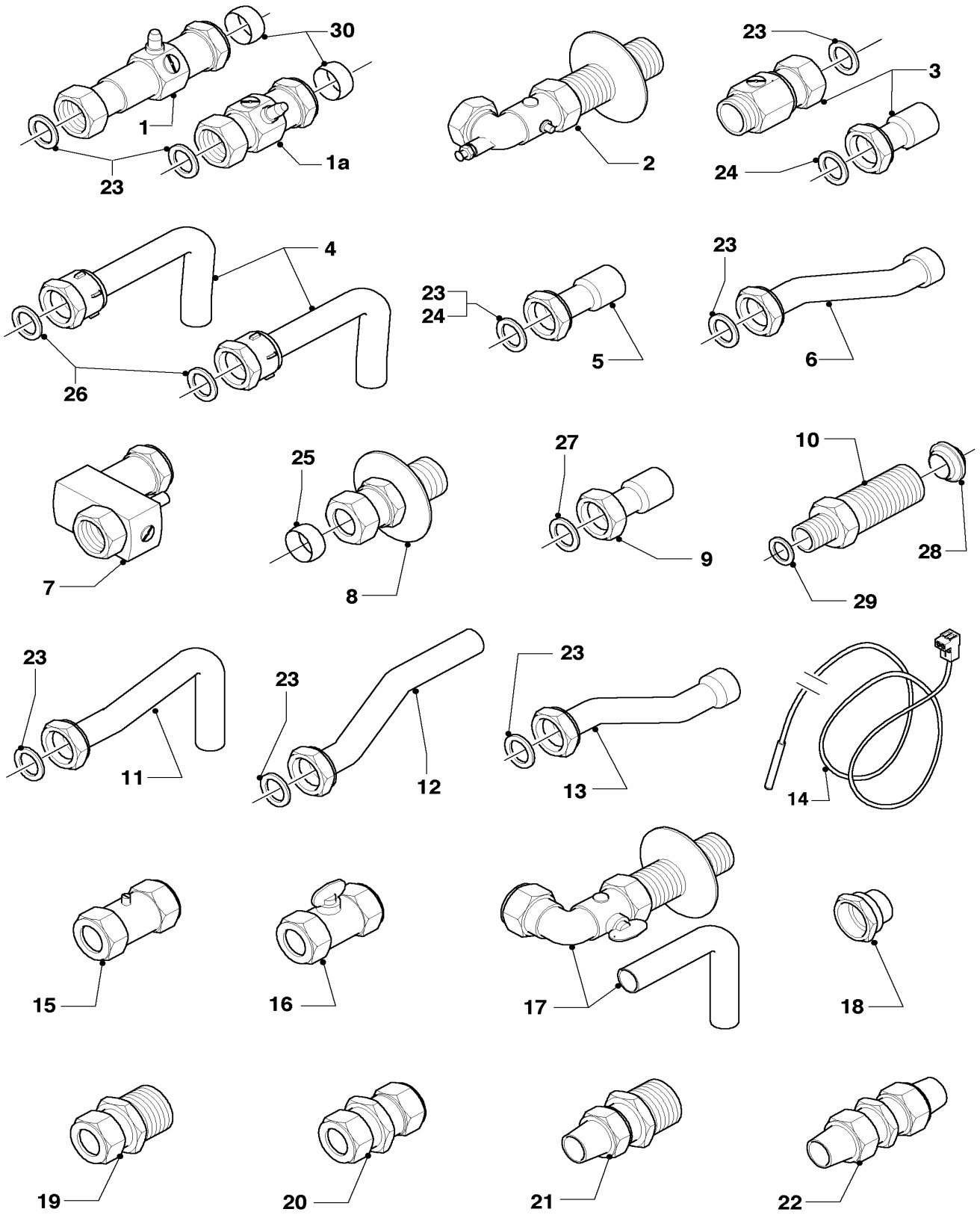
Änderungen vorbehalten!

Die Bruttopreise entnehmen Sie bitte der jeweils gültigen Preisliste.

08b Anschlußzubehör

VU 240-3

VU 120-5, VU 200-5, VU 240-5, VU 280-5



02 - 08 - 083.04

08b Anschlußzubehör

VU 240-3

VU 120-5, VU 200-5, VU 240-5, VU 280-5

Pos.	Teile-Nr.	Bezeichnung	Typ, Bemerkung
		02-08-083	
01	-	-	ersetzt durch 135752 (Pos. 01a)
01a	135752	Wartungshahn, kpl links + rechts	mit Pos. 23, 30; incl. Verlängerung zum Ersatz der langen Wartungshähne (Pos. 01); 3/4 x 22
02	-	-	nicht für CZ,HU,INT,SOE
03	306216	Anschlußkit VC ES Pro/Plus	mit Pos. 23, 24; 3/4 x 3/4, 3/4 x 22 (Zubehör)
04	-	-	nicht für CZ,HU,INT,SOE
05	022751	Anschlussrohr, kpl	mit Pos. 23; 3/4 x 22 (Flachdicht.)
06	-	-	nicht für CZ,HU,INT,SOE
07	014714	Ventil, kpl. (Kaltwasser-Anschluss)	3/4 x 15
08	097020	Anschluß, kpl	mit Pos. 25; 1/2 x 15
09	019084	Anschlussrohr, kpl.	mit Pos. 27; 1/2 x 15
09	019083	Anschlussrohr, kpl.	mit Pos. 24; 3/4 x 22 (O-Ring)
10	022756	Anschlußstück, kpl	aus Zubehör 306261; mit Pos. 28, 29
11	-	-	nicht für CZ,HU,INT,SOE
12	081445	Anschlußrohr W-W, kpl	mit Pos. 23
13	-	-	nicht für CZ,HU,INT,SOE
14	253583	Speicherfühler, kpl. (NTC)	
15	-	-	nicht für CZ,HU,INT,SOE
16	-	-	nicht für CZ,HU,INT,SOE
17	-	-	nicht für CZ,HU,INT,SOE
18	-	-	nicht für CZ,HU,INT,SOE
19	083437	Quetschverschraubung, kpl	15 x 3/4
20	083435	Quetschverschraubung doppel, kpl	15 x 15
21	083438	Quetschverschraubung lang, kpl	15 x 3/4
22	083436	Quetschverschraubung doppel lang, kpl	15 x 15
23	981152	Dichtung, kpl. (Set a 10 Stück)	17,0 x 24,0 x 1,5
24	981176	Dichtung, kpl. (Set a 10 Stück)	18,0 x 3,0
25	980410	Dichtring	15,2 x 18,0 x 8,0
26	-	-	nicht für CZ,HU,INT,SOE
27	981165	Dichtung, kpl. (Set à 10 Stück)	12,0 x 2,0
28	980471	Dichtring	
29	981142	Dichtung, kpl. (Set à 10 Stück)	13,0 x 18,3 x 1,5
30	980603	Dichtring	22,2 x 24,6 x 8,0

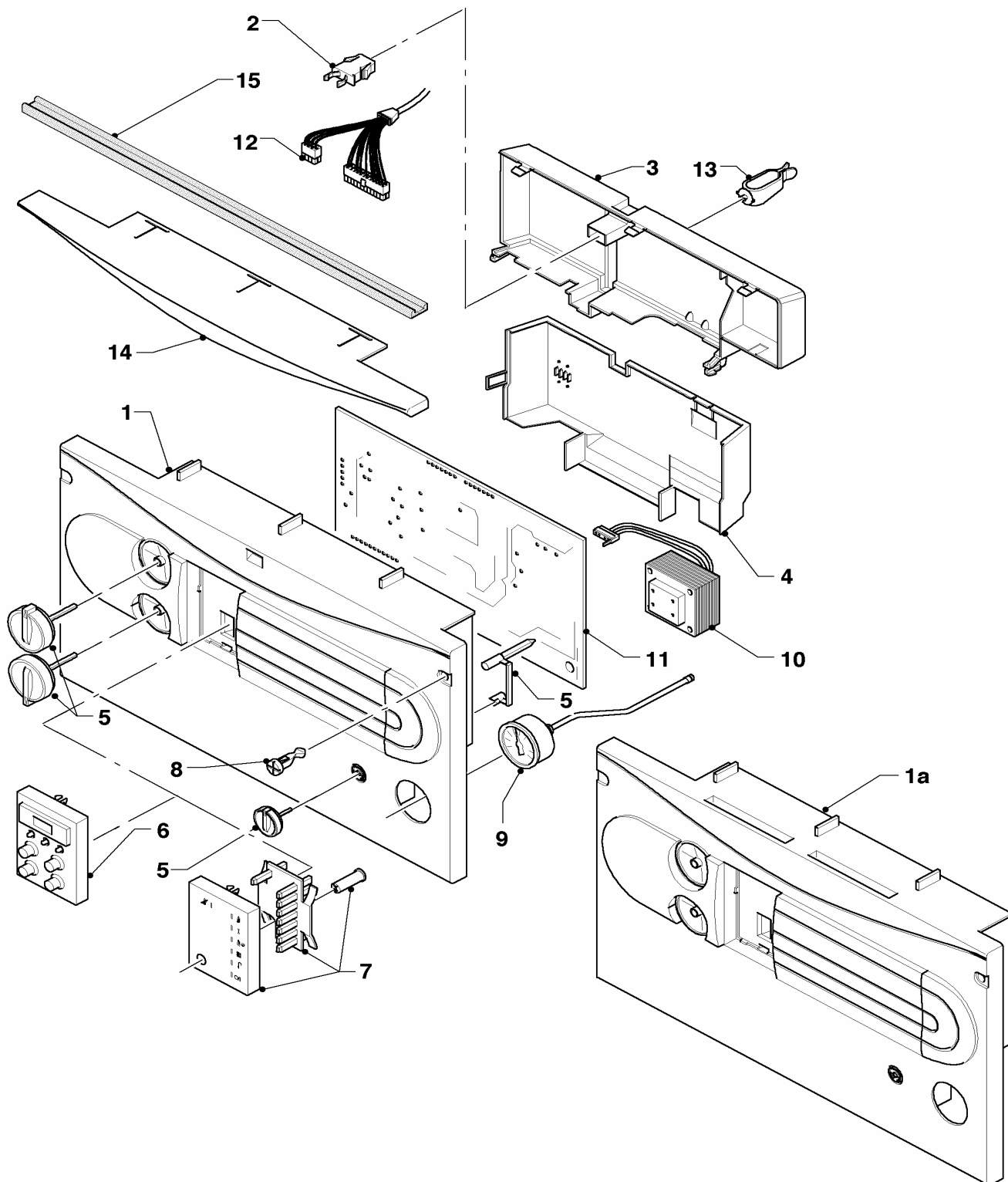
Änderungen vorbehalten!

Die Bruttopreise entnehmen Sie bitte der jeweils gültigen Preisliste.

12 Schaltkasten

VU 240-3

VU 120-5, VU 200-5, VU 240-5, VU 280-5



02 - 12 - 029.05

12 Schaltkasten

VU 240-3

VU 120-5, VU 200-5, VU 240-5, VU 280-5

Pos.	Teile-Nr.	Bezeichnung	Typ, Bemerkung
		02-12-029	
00	251961	Sicherung 1,25 AT (Set à 10 Stück)	nicht dargestellt; 1,25 AT
00	251955	Sicherung 2,0 AT (Set à 10 Stück)	nicht dargestellt; 2,0 AT
01	-	-	nicht mehr lieferbar; ersetzt durch Pos. 01a (falls vorhanden, muß auch der Frontdeckel ersetzt werden!)
01a	136894	Gehäuse Vorderteil, kpl (grau)	mit Pos. 05
02	088734	Verschuß	
03	-	-	Wegen Typenschild kein Ersatzteil!
04	136882	Gehäuse Rückwand, Unterteil	
05	114286	Knopf, kpl grün (Set a 3 Stück)	
05	114288	Knopf, kpl. (grau, Set à 3 Stück)	
06	130807	Blende, kpl Display (grau)	nur für ...-5
07	077978	Blende, kpl Display Euro Pro (grau)	nur für ...-3
08	132925	Bolzen (Set a 10 Stück)	
09	101270	Manometer/Thermometer	
09	101271	Manometer	
10	287450	Transformator, kpl	
11	130806	Leiterplatte, kpl Euro Plus	nur für ...-5
11	130805	Leiterplatte, kpl Euro Pro	nur für ...-3
12	256115	Kabelbaum, VC Kamin	
13	219629	Klammer (Set a 5 Stück)	
14	077958	Blende, kpl Euro Pro	nur für ...-3
15	283815	Dichtungsprofil (selbstklebend)	nur Balkon-Geräte

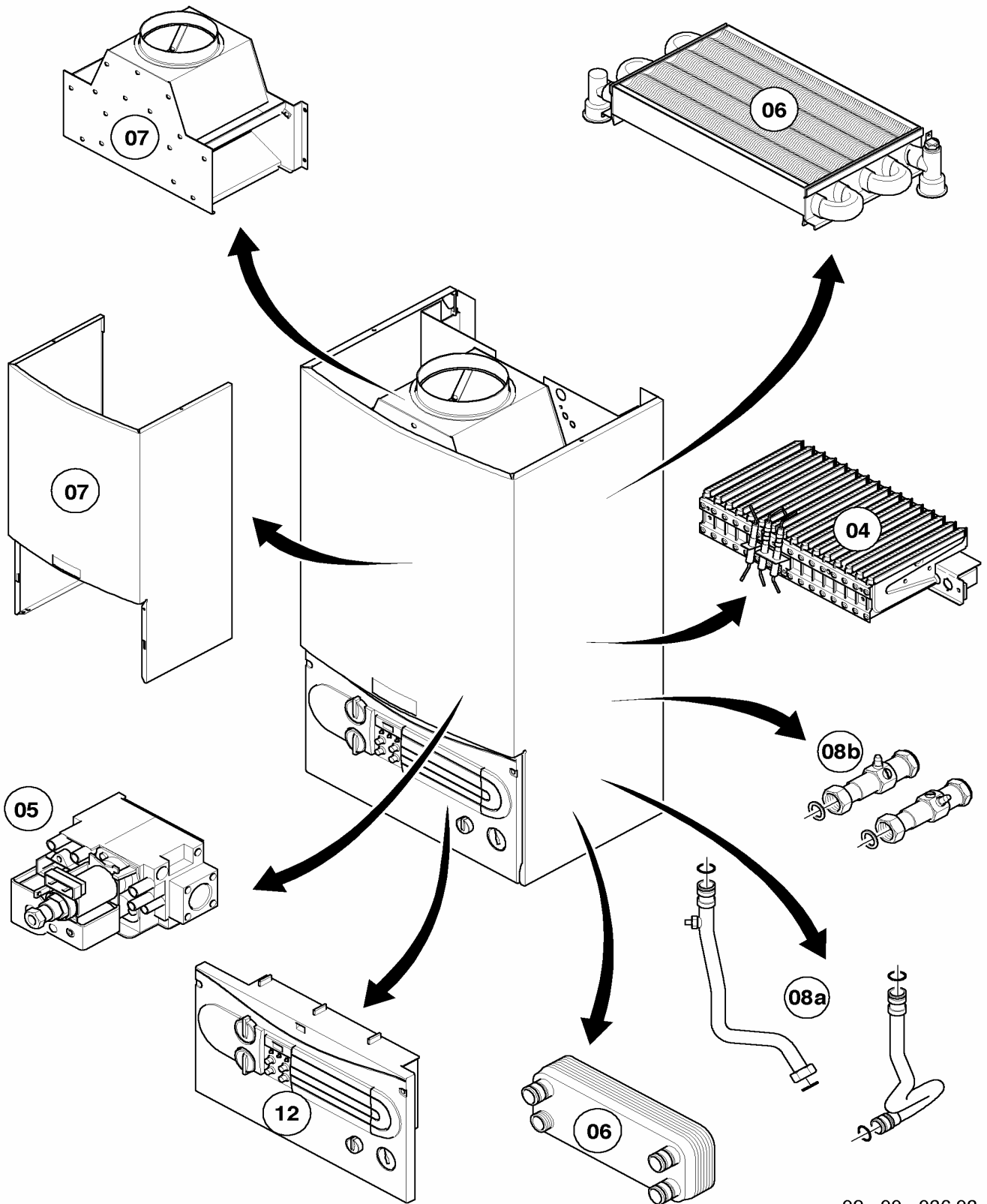
Änderungen vorbehalten!

Die Bruttopreise entnehmen Sie bitte der jeweils gültigen Preisliste.

Baugruppenübersicht

VU 240/2-3

VU 120/2-5, VU 200/2-5, VU 240/2-5, VU 280/2-5

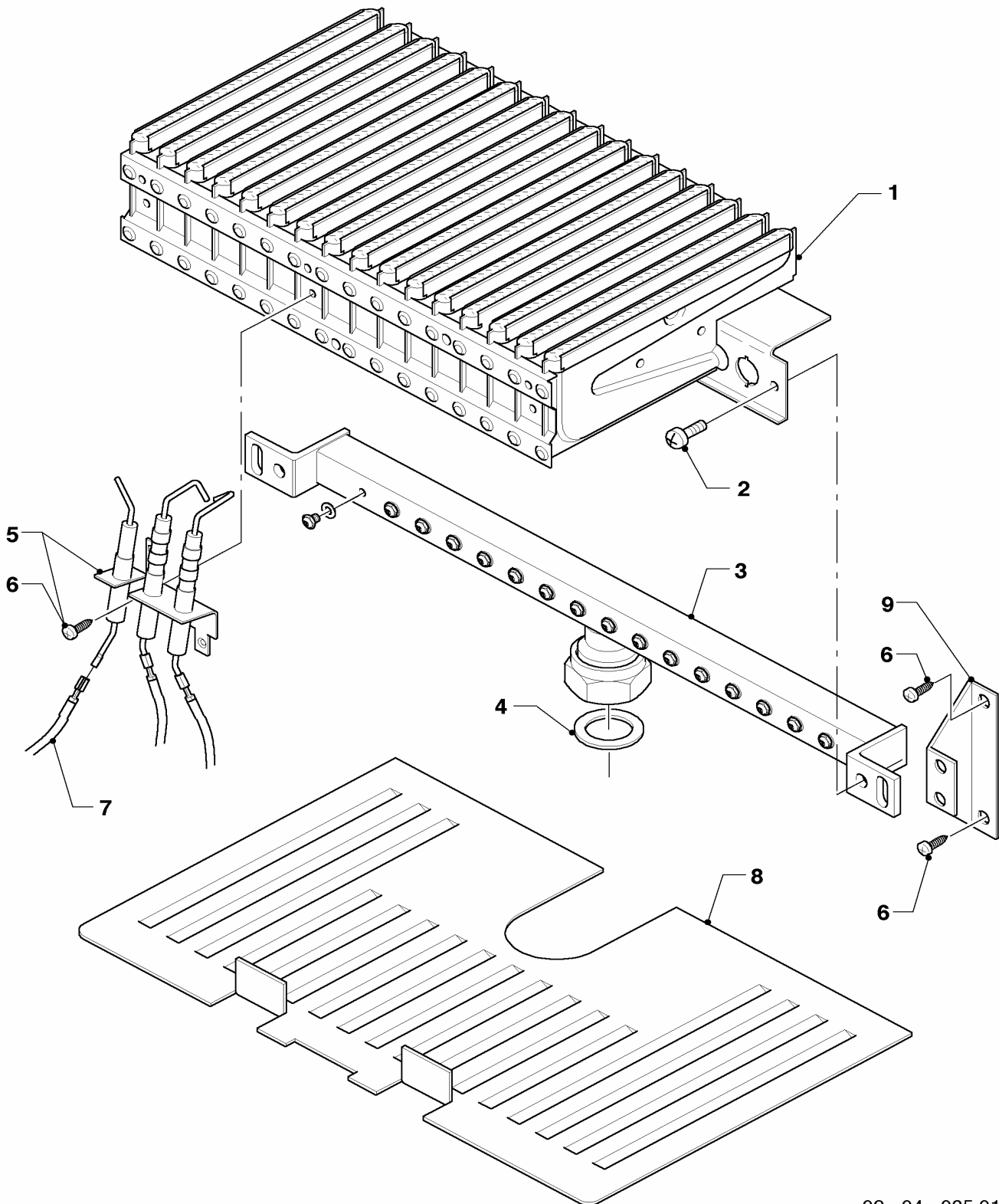


02 - 00 - 036.03

04 Brenner

VU 240/2-3

VU 120/2-5, VU 200/2-5, VU 240/2-5, VU 280/2-5



02 - 04 - 035.01

04 Brenner

VU 240/2-3

VU 120/2-5, VU 200/2-5, VU 240/2-5, VU 280/2-5

Pos.	Teile-Nr.	Bezeichnung	Typ, Bemerkung
		02-04-035	
01	031508	Kammergruppe, kpl 12/15kW	VU 120/2-5, mit Pos. 02
01	031509	Kammergruppe, kpl 18/20kW	VU 200/2-5, mit Pos. 02
01	031500	Kammergruppe, kpl 24kW	VU 240/2-3, VU 240/2-5, mit Pos. 02
01	031501	Kammergruppe, kpl 28kW	VU 280/2-5, mit Pos. 02
02	118937	Linsenschraube	
03	126777	Kammerträger, kpl 12/15kW H-Gas	VU 120/2-5 H, mit Pos. 02, 04
03	126778	Kammerträger, kpl 18/20kW H-Gas	VU 200/2-5 H, mit Pos. 02, 04
03	126780	Kammerträger, kpl 24kW H-Gas	VU 240/2-3 H, VU 240/2-5 H, mit Pos. 02, 04
03	126782	Kammerträger, kpl 28kW H-Gas	VU 280/2-5 H, mit Pos. 02, 04
04	981142	Dichtung, kpl. (Set à 10 Stück)	
05	090724	Elektrode, kpl 12-28kW	mit Pos. 06
06	235715	Blechschrabe ISO 7049	
07	256115	Kabelbaum, VC Kamin	
08	213257	Strahlungsblech	
09	098916	Halter Kammerträger (Set a 2 Stück)	mit Pos. 02, 06

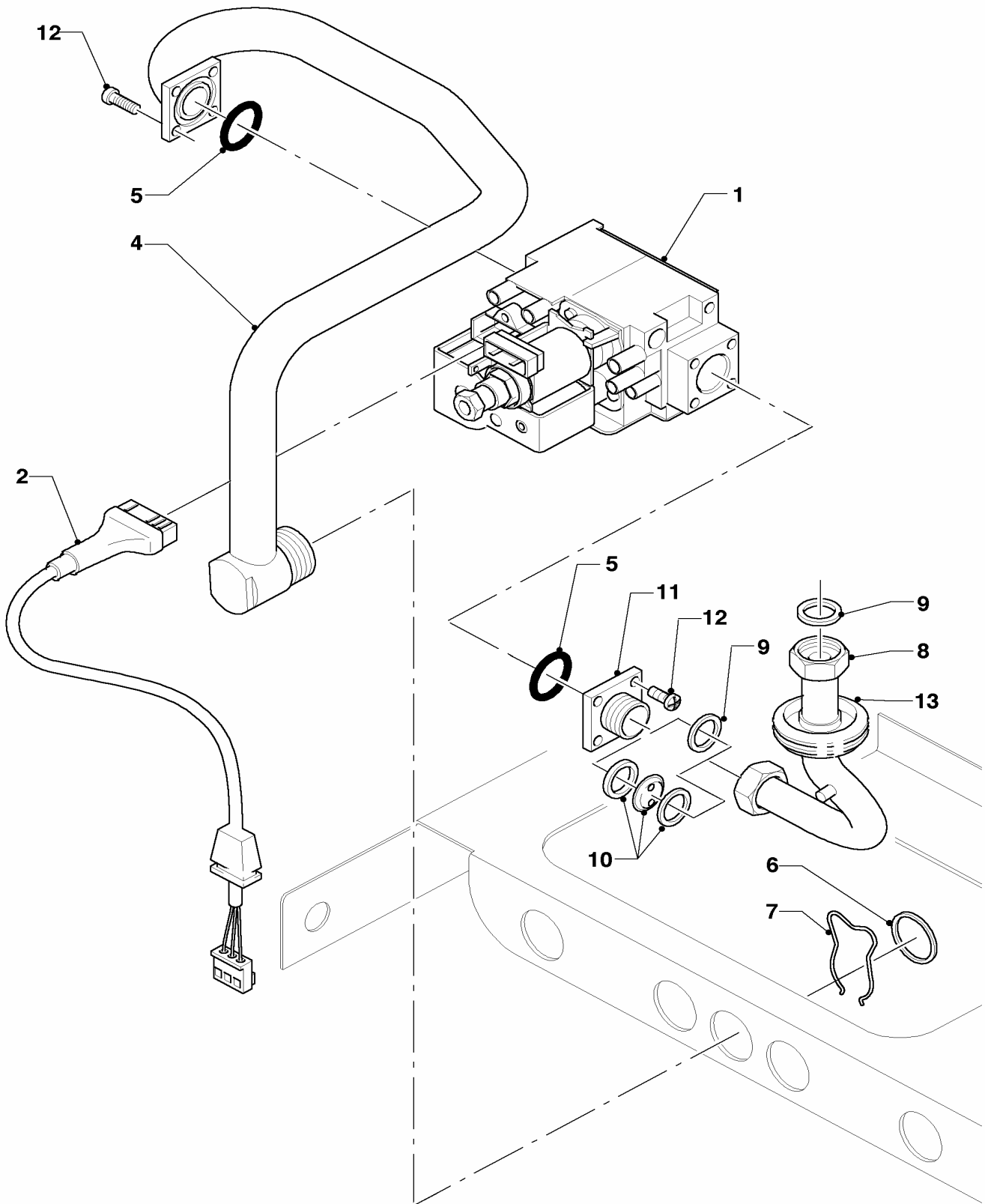
Änderungen vorbehalten!

Die Bruttopreise entnehmen Sie bitte der jeweils gültigen Preisliste.

05 Gasarmatur

VU 240/2-3

VU 120/2-5, VU 200/2-5, VU 240/2-5, VU 280/2-5



02 - 05 - 011.02

05 Gasarmatur

VU 240/2-3

VU 120/2-5, VU 200/2-5, VU 240/2-5, VU 280/2-5

Pos.	Teile-Nr.	Bezeichnung	Typ, Bemerkung
		02-05-011	
00	222332	Umrüstsatz (PL,HR,SI) H nach P/B	VU 120...280/2-3,-5 H, (PL,HR,SI), nicht dargestellt
00	222333	Umrüstsatz (SK,RO,GUS) H nach P/B	VU 120...280/2-3,-5 H, (SK,RO,GUS), nicht dargestellt
00	222334	Umrüstsatz (HU,CZ) H nach P/B (30mbar)	VU 120...280/2-3,-5 H, (HU,CZ), nicht dargestellt, nur für Flüssiggas mit 30mbar Anschlußdruck
00	222335	Umrüstsatz (HU) H nach P/B (50mbar)	VU 120...280/2-3,-5 H, (HU), nicht dargestellt, nur für Flüssiggas mit 50mbar Anschlußdruck
01	053462	Gasarmatur, kpl H-Gas SIT	VU 240/2-3 H, VU 120...280/2-5 H, mit Pos. 05, 09, 11, 12
02	090915	Verbindungsleitung Gasarmatur SIT	
04	123467	Gasrohr, kpl Zuleitung VC	mit Pos. 05, 06, 07
05	982319	Runddichtring "D"	
06	981140	Dichtung, kpl. (Set à 10 Stück)	
07	219622	Klemmfeder (Set à 10 Stück)	
08	123421	Gasrohr, kpl Kamin 12-24kW	VU 240/2-3, VU 120...240/2-5, mit Pos. 09, 10
08	123422	Gasrohr, kpl Kamin 28kW	VU 280/2-5, mit Pos. 09, 10
09	981142	Dichtung, kpl. (Set à 10 Stück)	
10	049747	Vordüse (2 x 2,60)	VU 120/2-5 H
10	049751	Vordüse (2 x 3,75)	VU 200/2-5 H
10	049753	Vordüse (2 x 4,20)	VU 240/2-3 H, VU 240/2-5 H
10	049754	Vordüse (2 x 4,75)	VU 280/2-5 H
11	147759	Adapter,kpl (Gasarmatur)	mit Pos. 05, 09, 10, 12
12	105901	Schraube, Torx M4x10 (Set a 10 Stück)	
13	-	-	nur Turboggeräte

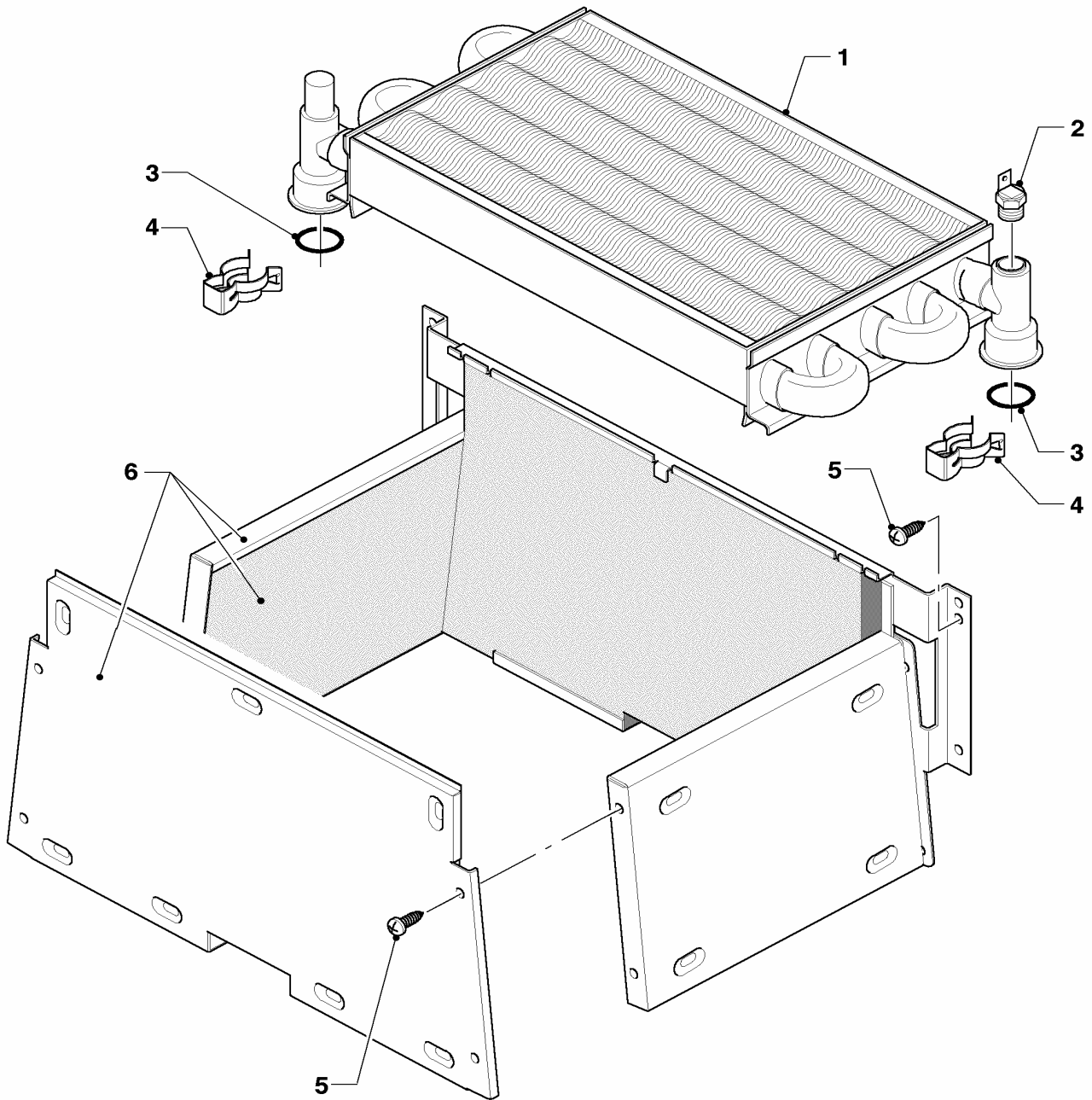
Änderungen vorbehalten!

Die Bruttopreise entnehmen Sie bitte der jeweils gültigen Preisliste.

06 Wärmetauscher

VU 240/2-3

VU 120/2-5, VU 200/2-5, VU 240/2-5, VU 280/2-5



02 - 06 - 036.01

06 Wärmetauscher

VU 240/2-3

VU 120/2-5, VU 200/2-5, VU 240/2-5, VU 280/2-5

Pos.	Teile-Nr.	Bezeichnung	Typ, Bemerkung
		02-06-036	
01	065098	Wärmetauscher, kpl 12-20kW	VU 120/2-5,200/2-5, mit Pos. 03, 04
01	064713	Wärmetauscher, kpl 24kW Kamin	VU 240/2-3, VU 240/2-5, mit Pos. 03, 04
01	064722	Wärmetauscher, kpl 28kW Kamin	VU 280/2-5, mit Pos. 03, 04
02	252805	NTC-Fühler	
03	981151	Dichtung, kpl. (Set a 10 Stück)	
04	219621	Klemmfeder PWT (Set a 10 Stück)	
05	235715	Blehschraube ISO 7049	
06	117547	Heizschacht, kpl 12,15,20kW Kamin/Turbo	VU 120/2-5,200/2-5, mit Pos. 05
06	117546	Heizschacht, kpl 24kW Kamin/Turbo	VU 240/2-3, VU 240/2-5, mit Pos. 05
06	117544	Heizschacht, kpl 28kW Kamin	VU 280/2-5, mit Pos. 05

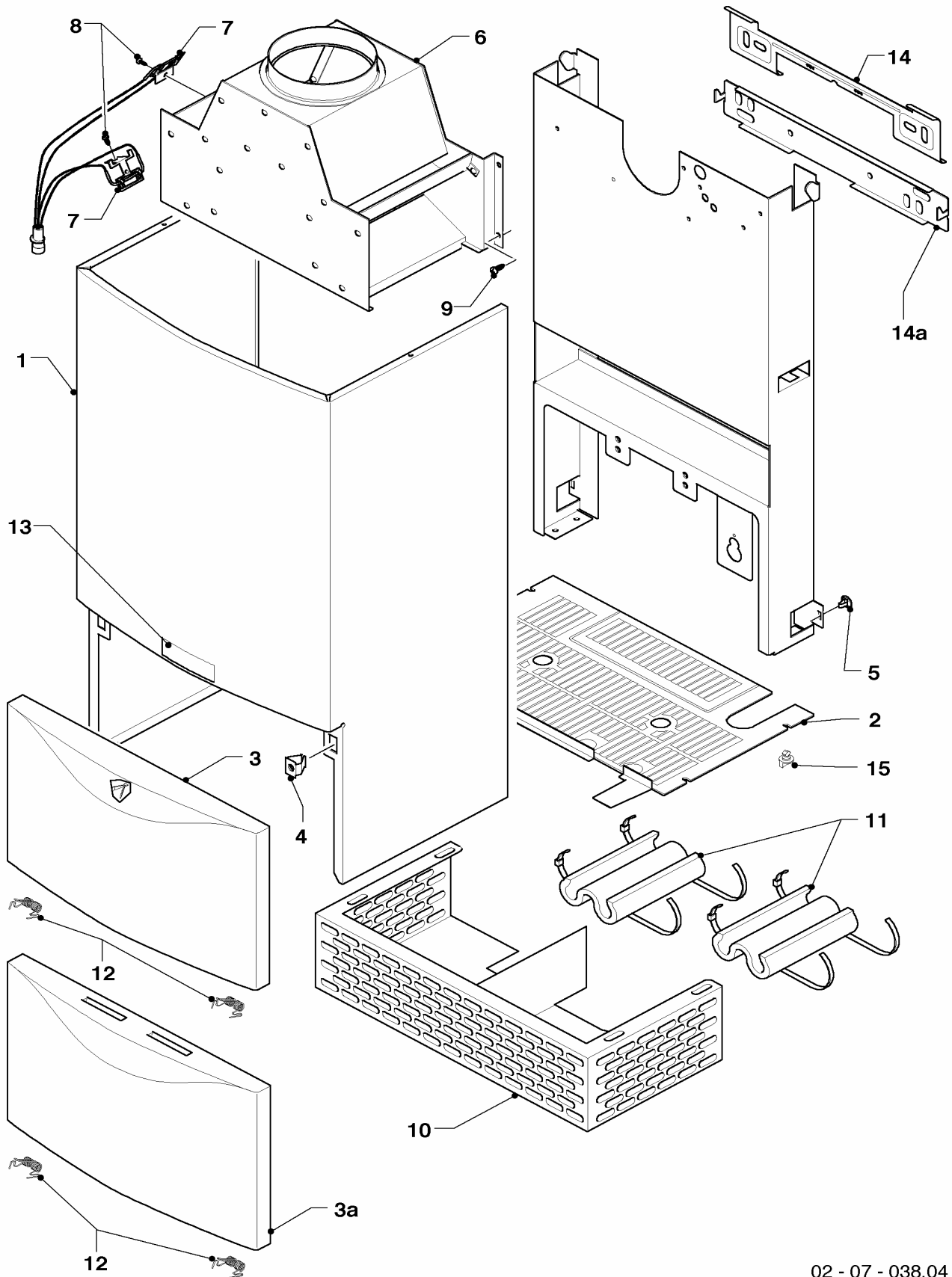
Änderungen vorbehalten!

Die Bruttopreise entnehmen Sie bitte der jeweils gültigen Preisliste.

07 Verkleidungsteile

VU 240/2-3

VU 120/2-5, VU 200/2-5, VU 240/2-5, VU 280/2-5



02 - 07 - 038.04

07 Verkleidungsteile

VU 240/2-3

VU 120/2-5, VU 200/2-5, VU 240/2-5, VU 280/2-5

Pos.	Teile-Nr.	Bezeichnung	Typ, Bemerkung
		02-07-038	
00	135818	Reduzierring	nicht dargestellt; nur Türkei
01	067314	Mantel, kpl	mit Pos. 04, 05, 13
02	079533	Abdeckgitter, unten	
03	209714	Deckel, Verkleidung	bis 09/02
03	078954	Deckel, Verkleidung (Blech)	mit Pos. 12; bis 09/02
03a	078978	Deckel, Verkleidung	ab 09/02
03a	078345	Deckel, Verkleidung (Blech)	mit Pos. 12; ab 09/02
04	219620	Klammer (Set a 10 Stück)	
05	219619	Klammer (Set a 10 Stück)	
06	102516	Strömungssicherung, kpl 12/18/20kW	VU 120/2-5,200/2-5, mit Pos. 09
06	102514	Strömungssicherung, kpl 24kW	VU 240/2-3, VU 240/2-5, mit Pos. 09
06	102515	Strömungssicherung, kpl 28kW	VU 280/2-5, mit Pos. 09
07	253549	Fühler, kpl Abgassensor	mit Pos. 08
08	235750	Blechschraube	
09	235715	Blechschraube ISO 7049	
10	079437	Windschutzeinrichtung, kpl	nur für Balkon-Geräte
11	076629	Isolierung, kpl bis -10°C	nur für Balkon-Geräte
12	188742	Feder (Set a 2 Stück)	
13	118096	Firmenschild, kpl (alle Typen)	
14	098919	Halter Gerät	bis 09/02
14a	091417	Halter Gerät (Montagesatz)	ab 09/02
15	290811	Klips (Set a 4 Stück)	

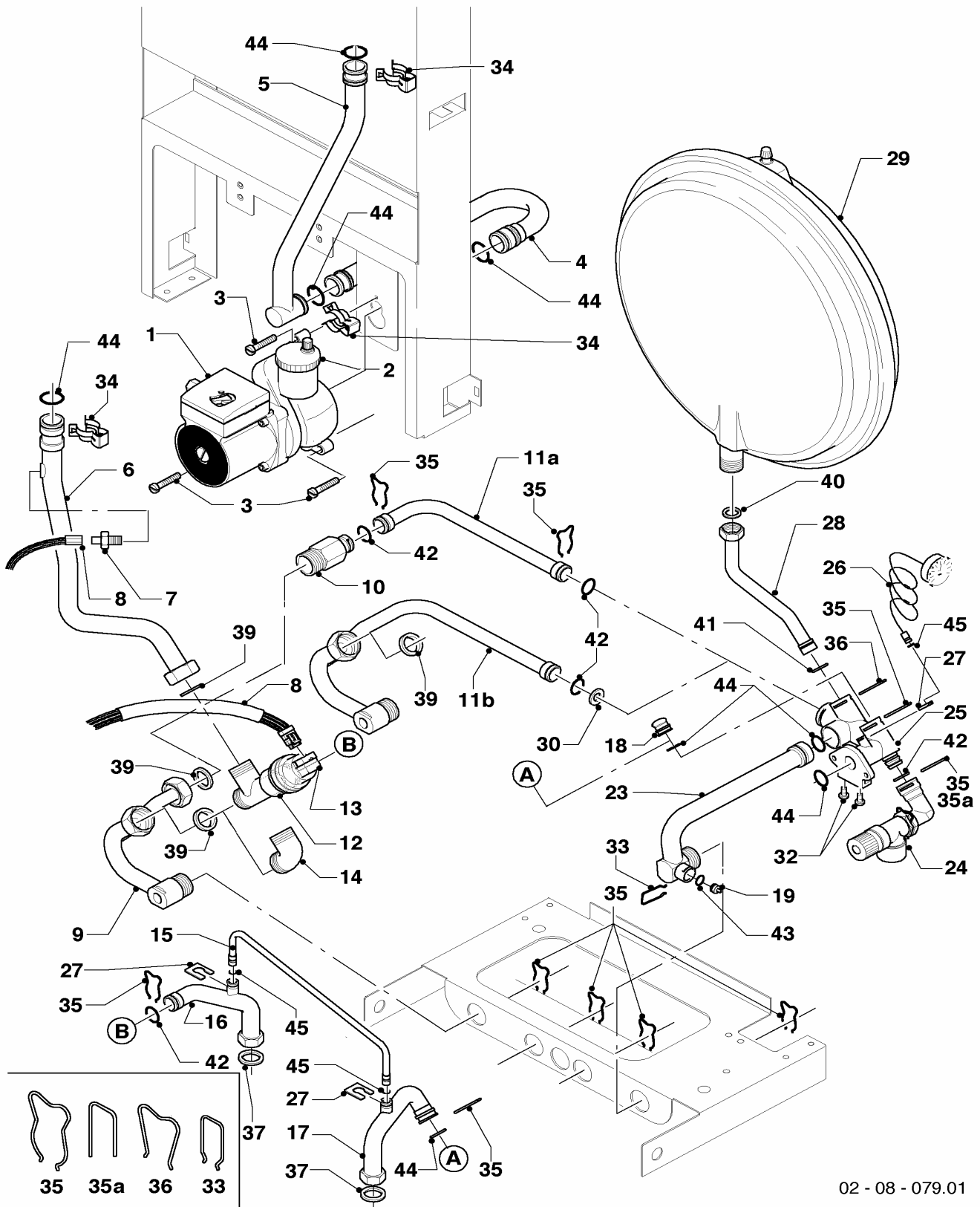
Änderungen vorbehalten!

Die Bruttopreise entnehmen Sie bitte der jeweils gültigen Preisliste.

08a Hydraulikteile

VU 240/2-3

VU 120/2-5, VU 200/2-5, VU 240/2-5, VU 280/2-5



02 - 08 - 079.01

08a Hydraulikteile

VU 240/2-3

VU 120/2-5, VU 200/2-5, VU 240/2-5, VU 280/2-5

Pos.	Teile-Nr.	Bezeichnung	Typ, Bemerkung
		02-08-079	
01	160928	Pumpe, kpl VP5 Grundfos	mit Pos. 03, 44
02	061707	Schnellentlüfter	
03	118951	Linsenschraube	
04	019382	Anschlußrohr, kpl Pumpe-Schnittstelle	mit Pos. 34, 44
05	019378	Anschlußrohr, kpl Schnittstelle-PWT	VU 240/2-3, VU 120...240/2-5, mit Pos. 34, 44
05	019380	Anschlußrohr, kpl Schnittstelle-PWT	VU 280/2-5, mit Pos. 34, 44
06	022779	Anschlussrohr, kpl PWT-VUV	VU 240/2-3, VU 120...240/2-5, mit Pos. 34, 39, 44
06	022780	Anschlussrohr, kpl PWT-VUV	VU 280/2-5, mit Pos. 34, 39, 44
07	252805	NTC-Fühler	
08	256115	Kabelbaum, VC Kamin	
09	022784	Anschlussrohr, kpl VUV-ÜSV	mit Pos. 35, 39; nur für ...-5
10	150240	Überströmventil, kpl 2,5m	mit Pos. 35, 39, 42; nur für ...-5
10	150242	Überströmventil, kpl 1,7m	mit Pos. 35, 39, 42; nur für ...-5
10	150243	Überströmventil, kpl 3,5m	mit Pos. 35, 39, 42; nur für ...-5
11a	019390	Anschlußrohr, kpl ÜSV-PA	mit Pos. 35, 42; nur für ...-5
11b	019389	Anschlußrohr, kpl Überströmrohr	mit Pos. 30, 35, 39, 42; nur für ...-3
12	252457	Vorrangumschaltventil, kpl	mit Pos. 35, 39, 42
13	140429	Stellantrieb für VU-Ventil	
14	084984	Verbindungsstück, kpl G3/4	mit Pos. 39
15	088852	Steuerleitung, kpl (Bypass)	mit Pos. 27, 45
16	022781	Anschlussrohr, kpl Speichervorlauf	mit Pos. 35, 37, 42
17	081677	Anschlußrohr, kpl Speicherrücklauf	mit Pos. 35, 37, 44
18	109926	Stopfen, kpl	mit Pos. 44
19	139471	Stopfen, kpl	mit Pos. 43
23	019377	Anschlußrohr, kpl HZRL-PA	mit Pos. 19, 33, 35, 43, 44
24	190732	Sicherheitsventil, kpl.	mit Pos. 35, 42
25	019392	Anschlußstück, kpl Pumpe	mit Pos. 03, 27, 30, 32, 35, 36, 41, 42, 44, 45
26	101271	Manometer	mit Pos. 27, 45
27	085751	Halter	
28	019372	Anschlußrohr, kpl ADG-PA	mit Pos. 36, 40, 41
29	181061	Ausdehnungsgefäß, kpl 6 ltr.	
29	181057	Ausdehnungsgefäß, kpl 10 ltr.	
30	208495	Blende, kpl	mit Pos. 35, 39, 42; nur für ...-3
32	118937	Linsenschraube	
33	154150	Bügel	
34	219621	Klemmfeder PWT (Set a 10 Stück)	
35	219622	Klemmfeder (Set à 10 Stück)	
35a	154194	Bügel, Set a 10 Stck.	Anschlußstück, Kunststoff (schwarz)
36	219623	Klemmfeder (Set a 10 Stück)	
37	981142	Dichtung, kpl. (Set à 10 Stück)	
38	981146	Dichtung, kpl. (Set a 10 Stück)	
39	981140	Dichtung, kpl. (Set à 10 Stück)	
40	981149	Dichtung, kpl. (Set a 10 Stück)	
41	981165	Dichtung, kpl. (Set à 10 Stück)	
42	981163	Dichtung, kpl. (Set à 10 Stück)	
43	981154	Dichtung, kpl. (Set a 10 Stück)	
44	981151	Dichtung, kpl. (Set a 10 Stück)	
45	981155	Dichtung, kpl. (Set à 10 Stück)	

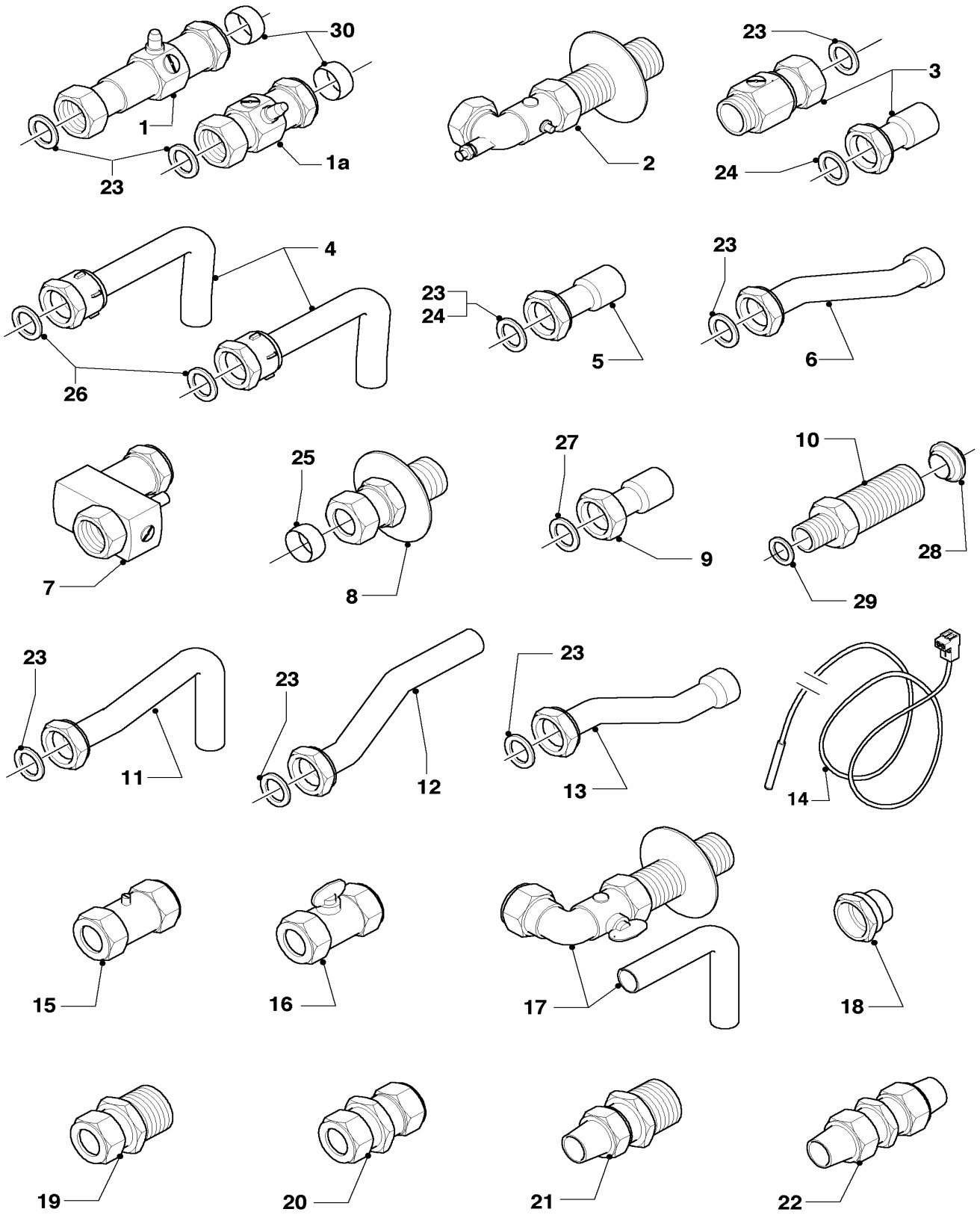
Änderungen vorbehalten!

Die Bruttopreise entnehmen Sie bitte der jeweils gültigen Preisliste.

08b Anschlußzubehör

VU 240/2-3

VU 120/2-5, VU 200/2-5, VU 240/2-5, VU 280/2-5



02 - 08 - 083.04

08b Anschlußzubehör

VU 240/2-3

VU 120/2-5, VU 200/2-5, VU 240/2-5, VU 280/2-5

Pos.	Teile-Nr.	Bezeichnung	Typ, Bemerkung
		02-08-083	
01	-	-	ersetzt durch 135752 (Pos. 01a)
01a	135752	Wartungshahn, kpl links + rechts	mit Pos. 23,30; incl. Verlängerung zum Ersatz der langen Wartungshähne (Pos. 01); 3/4 x 22
02	-	-	nicht für CZ,HU,INT,SOE
03	306216	Anschlußkit VC ES Pro/Plus	mit Pos. 23, 24; 3/4 x 3/4, 3/4 x 22 (Zubehör)
04	-	-	nicht für CZ,HU,INT,SOE
05	022751	Anschlussrohr, kpl	mit Pos. 23; 3/4 x 22 (Flachdicht.)
06	-	-	nicht für CZ,HU,INT,SOE
07	014714	Ventil, kpl. (Kaltwasser-Anschluss)	3/4 x 15
08	097020	Anschluß, kpl	mit Pos. 25; 1/2 x 15
09	019084	Anschlussrohr, kpl.	mit Pos. 27; 1/2 x 15
09	019083	Anschlussrohr, kpl.	mit Pos. 24; 3/4 x 22 (O-Ring)
10	022756	Anschlußstück, kpl	aus Zubehör 306261; mit Pos. 28, 29
11	-	-	nicht für CZ,HU,INT,SOE
12	081445	Anschlußrohr W-W, kpl	mit Pos. 23
13	-	-	nicht für CZ,HU,INT,SOE
14	253583	Speicherfühler, kpl. (NTC)	
15	-	-	nicht für CZ,HU,INT,SOE
16	-	-	nicht für CZ,HU,INT,SOE
17	-	-	nicht für CZ,HU,INT,SOE
18	-	-	nicht für CZ,HU,INT,SOE
19	083437	Quetschverschraubung, kpl	15 x 3/4
20	083435	Quetschverschraubung doppel, kpl	15 x 15
21	083438	Quetschverschraubung lang, kpl	15 x 3/4
22	083436	Quetschverschraubung doppel lang, kpl	15 x 15
23	981152	Dichtung, kpl. (Set a 10 Stück)	17,0 x 24,0 x 1,5
24	981176	Dichtung, kpl. (Set a 10 Stück)	18,0 x 3,0
25	980410	Dichtring	15,2 x 18,0 x 8,0
26	-	-	nicht für CZ,HU,INT,SOE
27	981165	Dichtung, kpl. (Set à 10 Stück)	12,0 x 2,0
28	980471	Dichtring	
29	981142	Dichtung, kpl. (Set à 10 Stück)	13,0 x 18,3 x 1,5
30	980603	Dichtring	22,2 x 24,6 x 8,0

Änderungen vorbehalten!

Die Bruttopreise entnehmen Sie bitte der jeweils gültigen Preisliste.

12 Schaltkasten

VU 240/2-3

VU 120/2-5, VU 200/2-5, VU 240/2-5, VU 280/2-5

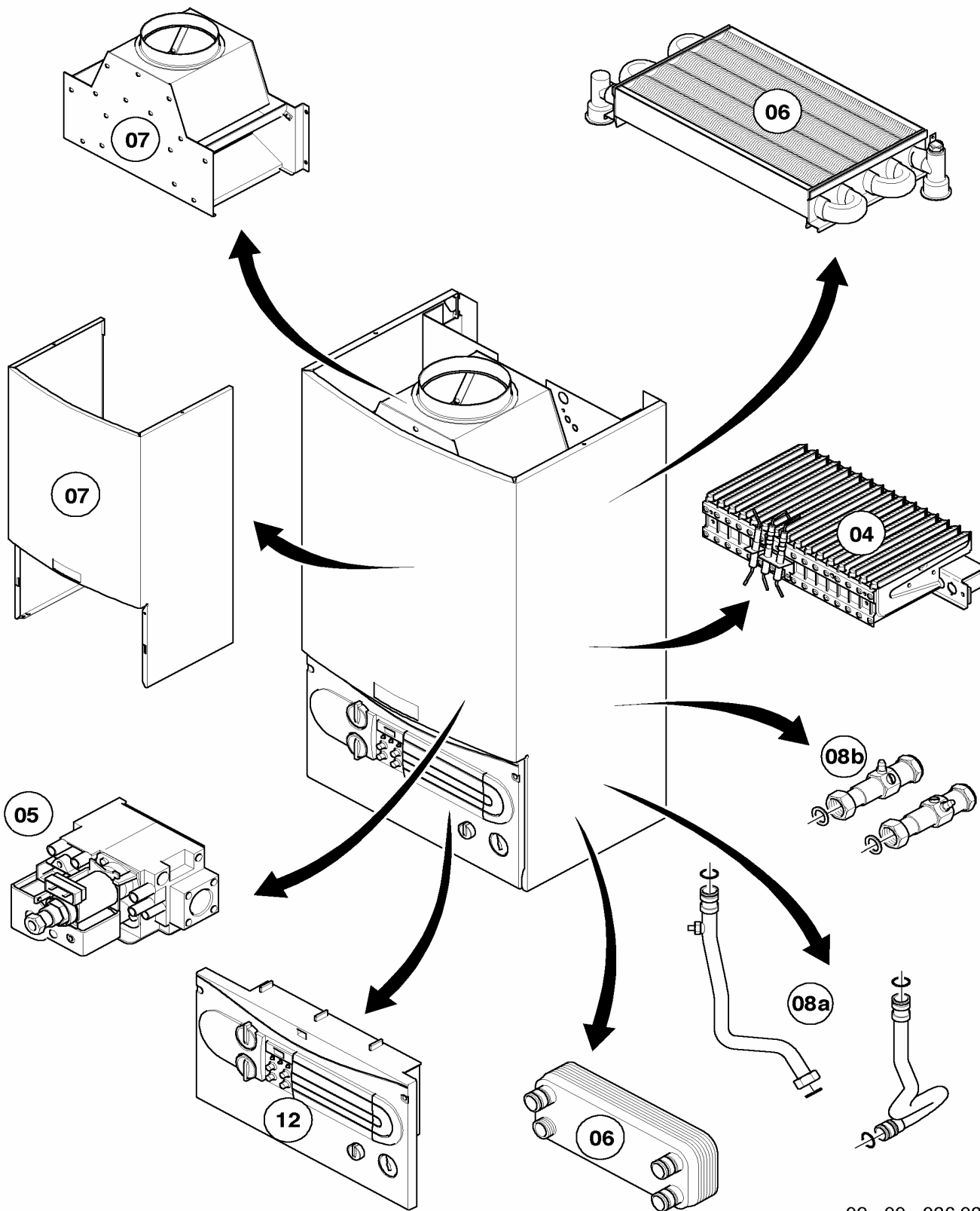
Pos.	Teile-Nr.	Bezeichnung	Typ, Bemerkung
		02-12-029	
00	251961	Sicherung 1,25 AT (Set à 10 Stück)	nicht dargestellt; 1,25 AT
00	251955	Sicherung 2,0 AT (Set à 10 Stück)	nicht dargestellt; 2,0 AT
01	-	-	ersetzt durch Pos. 01a; (falls vorhanden, muß auch der Frontdeckel ersetzt werden!); nicht mehr lieferbar
01a	136894	Gehäuse Vorderteil, kpl (grau)	mit Pos. 05
02	088734	Verschuß	
03	-	-	Wegen Typenschild kein Ersatzteil!
04	136882	Gehäuse Rückwand, Unterteil	
05	114286	Knopf, kpl grün (Set a 3 Stück)	
05	114288	Knopf, kpl. (grau, Set à 3 Stück)	
06	130807	Blende, kpl Display (grau)	nur für ...-5
07	077978	Blende, kpl Display Euro Pro (grau)	nur für ...-3
08	132925	Bolzen (Set a 10 Stück)	
09	101270	Manometer/Thermometer	
09	101271	Manometer	
10	287450	Transformator, kpl	
11	130806	Leiterplatte, kpl Euro Plus	nur für ...-5
11	130805	Leiterplatte, kpl Euro Pro	nur für ...-3
12	256115	Kabelbaum, VC Kamin	
13	219629	Klammer (Set a 5 Stück)	
14	077958	Blende, kpl Euro Pro	nur für ...-3
15	283815	Dichtungsprofil (selbstklebend)	nur Balkon-Geräte

Baugruppenübersicht

VU 240/2-3 R1

VU 120/2-5 R1, VU 120/2-5 R3, VU 200/2-5 R1, VU 200/2-5 R3, VU 240/2-5 R1, VU 240/2-5 R3,

VU 280/2-5 R1, VU 280/2-5 R3



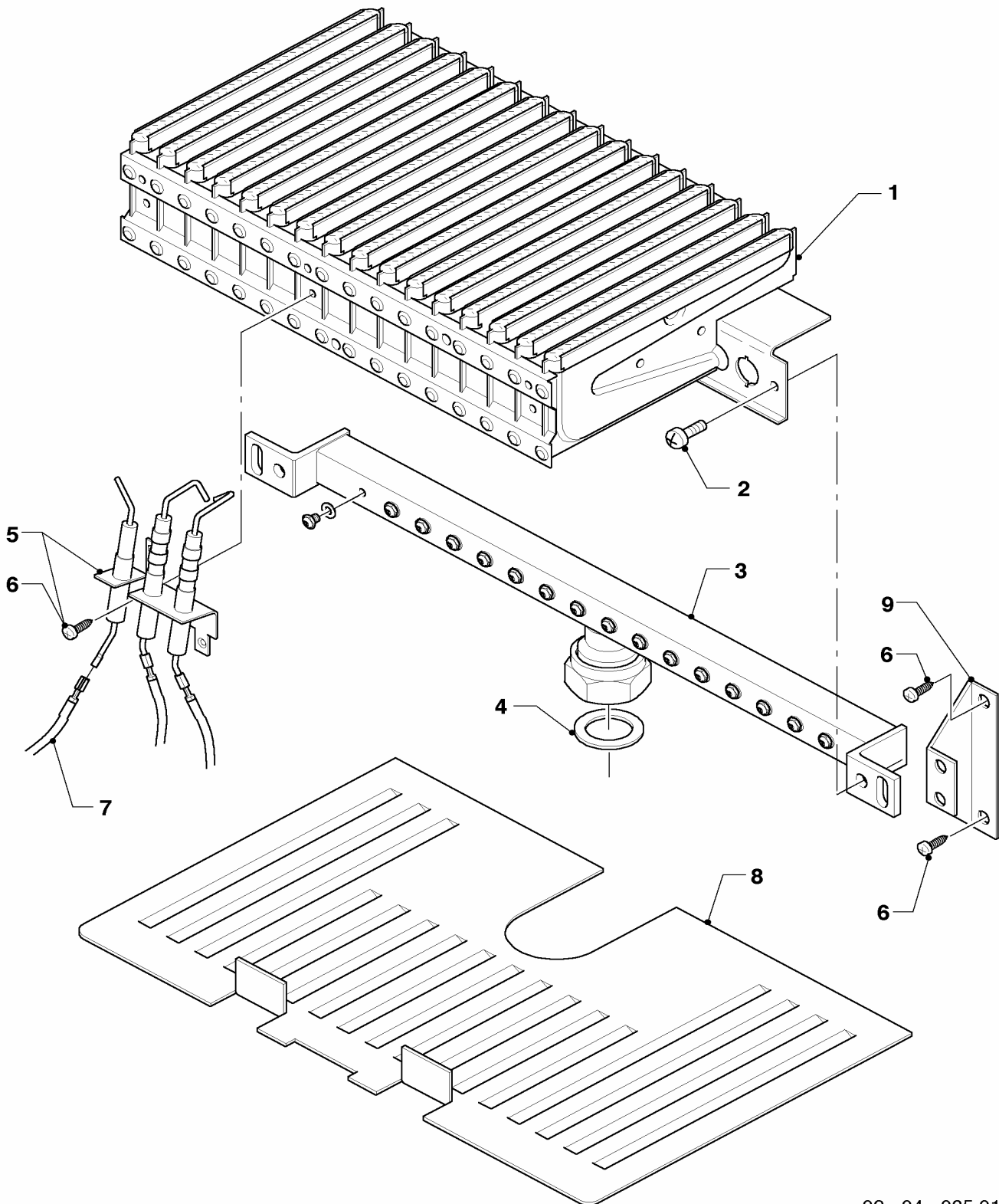
02 - 00 - 036.03

04 Brenner

VU 240/2-3 R1

VU 120/2-5 R1, VU 120/2-5 R3, VU 200/2-5 R1, VU 200/2-5 R3, VU 240/2-5 R1, VU 240/2-5 R3,

VU 280/2-5 R1, VU 280/2-5 R3



02 - 04 - 035.01

04 Brenner

VU 240/2-3 R1

VU 120/2-5 R1, VU 120/2-5 R3, VU 200/2-5 R1, VU 200/2-5 R3, VU 240/2-5 R1, VU 240/2-5 R3,

VU 280/2-5 R1, VU 280/2-5 R3

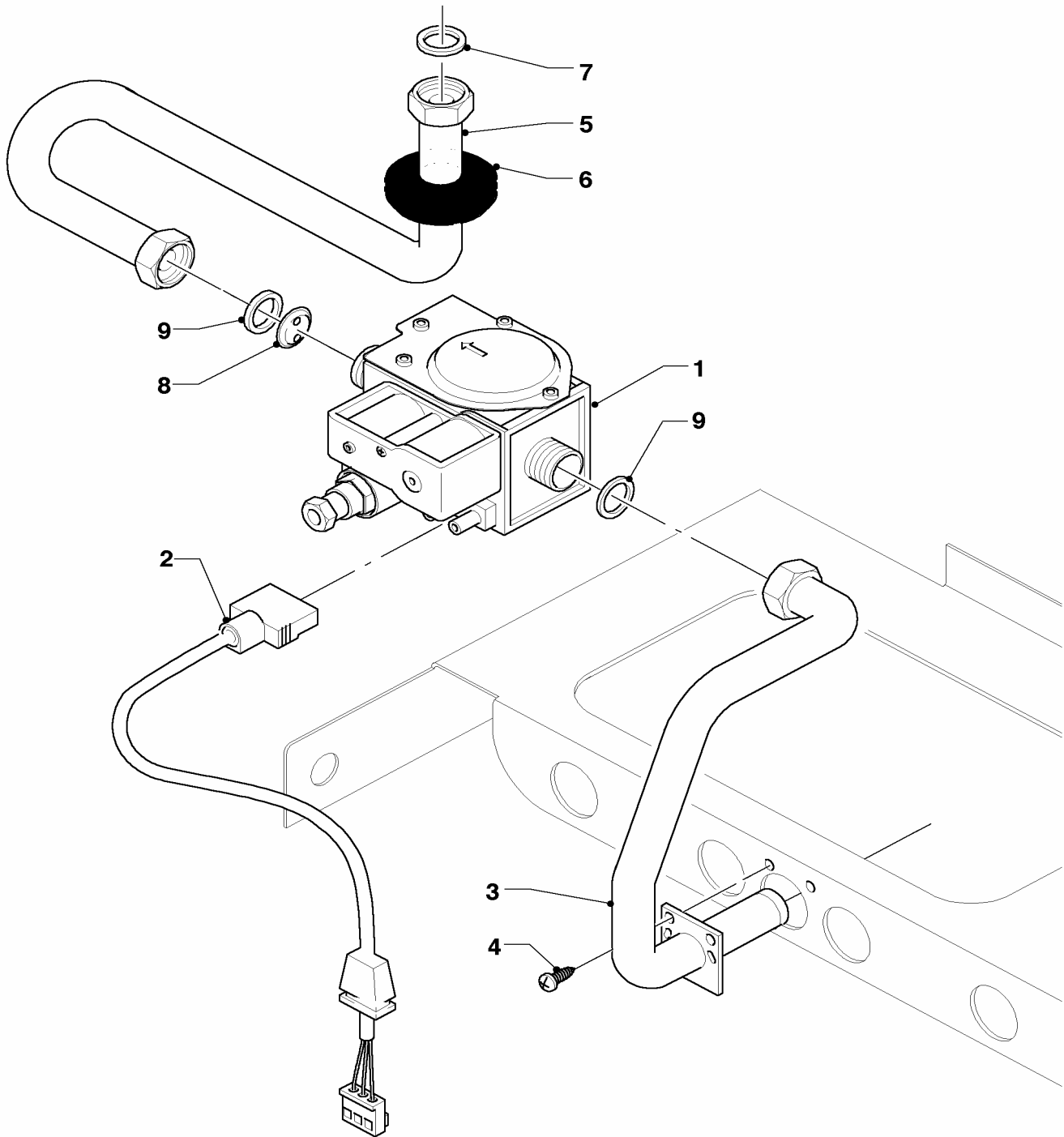
Pos.	Teile-Nr.	Bezeichnung	Typ, Bemerkung
		02-04-035	
01	031508	Kammergruppe, kpl 12/15kW	VU 120/2-5 R1,R3, mit Pos. 02
01	031509	Kammergruppe, kpl 18/20kW	VU 200/2-5 R1,R3, mit Pos. 02
01	031500	Kammergruppe, kpl 24kW	VU 240/2-3 R1,R3, VU 240/2-5 R1,R3, mit Pos. 02
01	031501	Kammergruppe, kpl 28kW	VU 280/2-5 R1,R3, mit Pos. 02
02	118937	Linsenschraube	
03	126777	Kammerträger, kpl 12/15kW H-Gas	VU 120/2-5 R1,R3 H, mit Pos. 02, 04
03	126778	Kammerträger, kpl 18/20kW H-Gas	VU 200/2-5 R1,R3 H, mit Pos. 02, 04
03	126780	Kammerträger, kpl 24kW H-Gas	VU 240/2-3 R1,R3 H, VU 240/2-5 R1,R3 H, mit Pos. 02, 04
03	126782	Kammerträger, kpl 28kW H-Gas	VU 280/2-5 R1,R3 H, mit Pos. 02, 04
04	981142	Dichtung, kpl. (Set à 10 Stück)	
05	090724	Elektrode, kpl 12-28kW	mit Pos. 06
06	235715	Blechschrabe ISO 7049	
07	256115	Kabelbaum, VC Kamin	
08	213257	Strahlungsblech	
09	098916	Halter Kammerträger (Set a 2 Stück)	mit Pos. 02, 06

05 Gasarmatur

VU 240/2-3 R1

VU 120/2-5 R1, VU 120/2-5 R3, VU 200/2-5 R1, VU 200/2-5 R3, VU 240/2-5 R1, VU 240/2-5 R3,

VU 280/2-5 R1, VU 280/2-5 R3



02 - 05 - 019

05 Gasarmatur

VU 240/2-3 R1

VU 120/2-5 R1, VU 120/2-5 R3, VU 200/2-5 R1, VU 200/2-5 R3, VU 240/2-5 R1, VU 240/2-5 R3,

VU 280/2-5 R1, VU 280/2-5 R3

Pos.	Teile-Nr.	Bezeichnung	Typ, Bemerkung
		02-05-019	
00	202085	Umrüstsatz (PL,HR,SI) H nach P/B	VU 120...280/2-3,-5 R1,R3 H, (PL,HR,SI), nicht dargestellt
00	202088	Umrüstsatz (SK,RO,GUS) H nach P/B	VU 120...280/2-3,-5 R1,R3 H, (SK,RO,GUS), nicht dargestellt
00	202090	Umrüstsatz (HU,CZ) H nach P/B	VU 120...280/2-3,-5 R1,R3 H, (HU,CZ), nicht dargestellt
00	202092	Umrüstsatz (HU) G30/50mbar	VU 120...280/2-3,-5 R1,R3 H, (HU), nicht dargestellt, nur für G30 mit 50mbar Anschlußdruck
00	202083	Umrüstsatz (IT,ES,PT) H nach P/B	VU 200...280/2-3,-5 R1,R3 H, (TR), nicht dargestellt
00	202095	Umrüstsatz (IT,ES,PT) P/B nach H	VU 200...280/2-3,-5 R1,R3 B, (TR), nicht dargestellt
01	053560	Gasarmatur, kpl H-Gas SIT G3/4	mit Pos. 09
02	090915	Verbindungsleitung Gasarmatur SIT	
03	123526	Gasrohr, kpl Zuleitung VC	mit Pos. 04, 09
04	235715	Blechschrabe ISO 7049	
05	123523	Gasrohr, kpl Kamin 12-24kW	VU 240/2-3 R1, VU 120...240/2-5 R1,R3, mit Pos. 07, 09
05	123524	Gasrohr, kpl Kamin 28kW	VU 280/2-5 R1,R3, mit Pos. 07, 09
06	-	-	entfällt; nur für Turboggeräte
07	981142	Dichtung, kpl. (Set à 10 Stück)	
08	049747	Vordüse (2 x 2,60)	VU 120/2-5 R1,R3 H, mit Pos. 09
08	049756	Vordüse (1 x 2,25)	VU 120/2-5 R1,R3 B, mit Pos. 09
08	049751	Vordüse (2 x 3,75)	VU 200/2-5 R1,R3 H, mit Pos. 09
08	049748	Vordüse (2 x 2,75)	VU 200/2-5 R1,R3 B, mit Pos. 09
08	049753	Vordüse (2 x 4,20)	VU 240/2-3 R1 H, VU 240/2-5 R1,R3 H, mit Pos. 09
08	049748	Vordüse (2 x 2,75)	VU 240/2-3 R1 B, VU 240/2-5 R1,R3 B, mit Pos. 09
08	049754	Vordüse (2 x 4,75)	VU 280/2-5 R1,R3 H, mit Pos. 09
08	049750	Vordüse (2 x 3,50)	VU 280/2-5 R1,R3 B, mit Pos. 09
09	981307	Dichtung, kpl. (Set a 10 Stück)	

Änderungen vorbehalten!

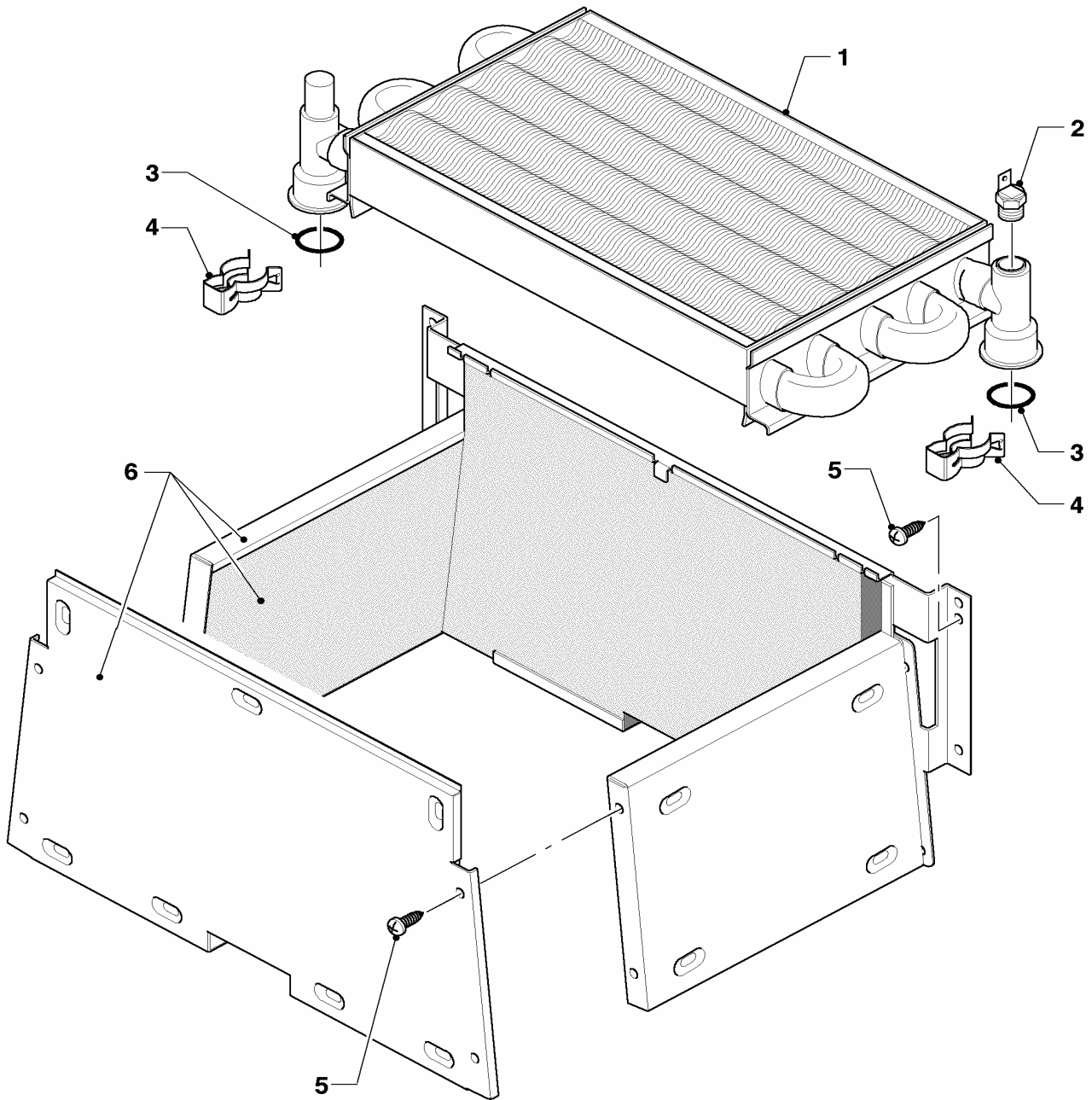
Die Bruttopreise entnehmen Sie bitte der jeweils gültigen Preisliste.

06 Wärmetauscher

VU 240/2-3 R1

VU 120/2-5 R1, VU 120/2-5 R3, VU 200/2-5 R1, VU 200/2-5 R3, VU 240/2-5 R1, VU 240/2-5 R3,

VU 280/2-5 R1, VU 280/2-5 R3



02 - 06 - 036.01

06 Wärmetauscher

VU 240/2-3 R1

VU 120/2-5 R1, VU 120/2-5 R3, VU 200/2-5 R1, VU 200/2-5 R3, VU 240/2-5 R1, VU 240/2-5 R3,

VU 280/2-5 R1, VU 280/2-5 R3

Pos.	Teile-Nr.	Bezeichnung	Typ, Bemerkung
		02-06-036	
01	065098	Wärmetauscher, kpl 12-20kW	VU 120,200/2-5 R1,R3, mit Pos. 03, 04
01	064713	Wärmetauscher, kpl 24kW Kamin	VU 240/2-3 R1, VU 240/2-5 R1,R3, mit Pos. 03, 04
01	064722	Wärmetauscher, kpl 28kW Kamin	VU 280/2-5 R1,R3, mit Pos. 03, 04
02	252805	NTC-Fühler	
03	981151	Dichtung, kpl. (Set a 10 Stück)	
04	219621	Klemmfeder PWT (Set a 10 Stück)	
05	235715	Blechschrabe ISO 7049	
06	117547	Heizschacht,kpl 12,15,20kW Kamin/Turbo	VU 120,200/2-5 R1,R3, mit Pos. 05
06	117546	Heizschacht, kpl 24kW Kamin/Turbo	VU 240/2-3 R1, VU 240/2-5 R1,R3, mit Pos. 05
06	117544	Heizschacht, kpl 28kW Kamin	VU 280/2-5 R1,R3, mit Pos. 05

Änderungen vorbehalten!

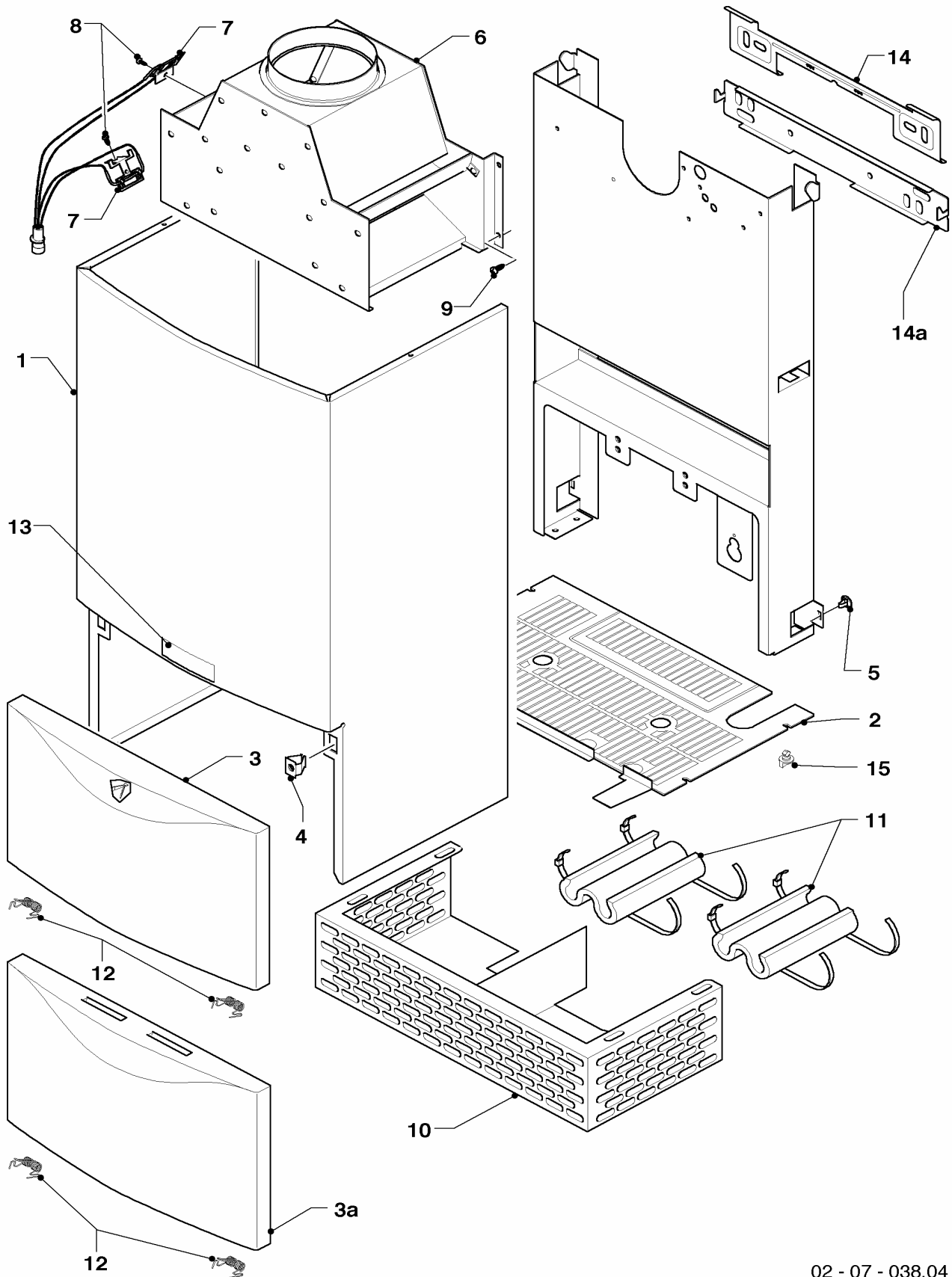
Die Bruttopreise entnehmen Sie bitte der jeweils gültigen Preisliste.

07 Verkleidungsteile

VU 240/2-3 R1

VU 120/2-5 R1, VU 120/2-5 R3, VU 200/2-5 R1, VU 200/2-5 R3, VU 240/2-5 R1, VU 240/2-5 R3,

VU 280/2-5 R1, VU 280/2-5 R3



02 - 07 - 038.04

07 Verkleidungsteile

VU 240/2-3 R1

VU 120/2-5 R1, VU 120/2-5 R3, VU 200/2-5 R1, VU 200/2-5 R3, VU 240/2-5 R1, VU 240/2-5 R3,

VU 280/2-5 R1, VU 280/2-5 R3

Pos.	Teile-Nr.	Bezeichnung	Typ, Bemerkung
		02-07-038	
00	135818	Reduzierring	nur Türkei, (nicht dargestellt)
01	067314	Mantel, kpl	mit Pos. 04, 05, 13
02	079533	Abdeckgitter, unten	
03	209714	Deckel, Verkleidung	bis 09/02
03	078954	Deckel, Verkleidung (Blech)	mit Pos. 12; bis 09/02
03a	078978	Deckel, Verkleidung	ab 09/02
03a	078345	Deckel, Verkleidung (Blech)	mit Pos. 12; ab 09/02
04	219620	Klammer (Set a 10 Stück)	
05	219619	Klammer (Set a 10 Stück)	
06	102516	Strömungssicherung, kpl 12/18/20kW	VU 120,200/2-5 R1,R3, mit Pos. 09
06	102514	Strömungssicherung, kpl 24kW	VU 240/2-3 R1, VU 240/2-5 R1,R3, mit Pos. 09
06	102515	Strömungssicherung, kpl 28kW	VU 280/2-5 R1,R3, mit Pos. 09
07	253549	Fühler, kpl Abgassensor	mit Pos. 08
08	235750	Blechschrabe	
09	235715	Blechschrabe ISO 7049	
10	079437	Windschutzeinrichtung, kpl	nur für Balkon-Geräte
11	076629	Isolierung, kpl bis -10°C	nur für Balkon-Geräte
12	188742	Feder (Set a 2 Stück)	
13	118096	Firmenschild, kpl (alle Typen)	
14	098919	Halter Gerät	bis 09/02
14a	091417	Halter Gerät (Montagesatz)	ab 09/02
15	290811	Klips (Set a 4 Stück)	

Änderungen vorbehalten!

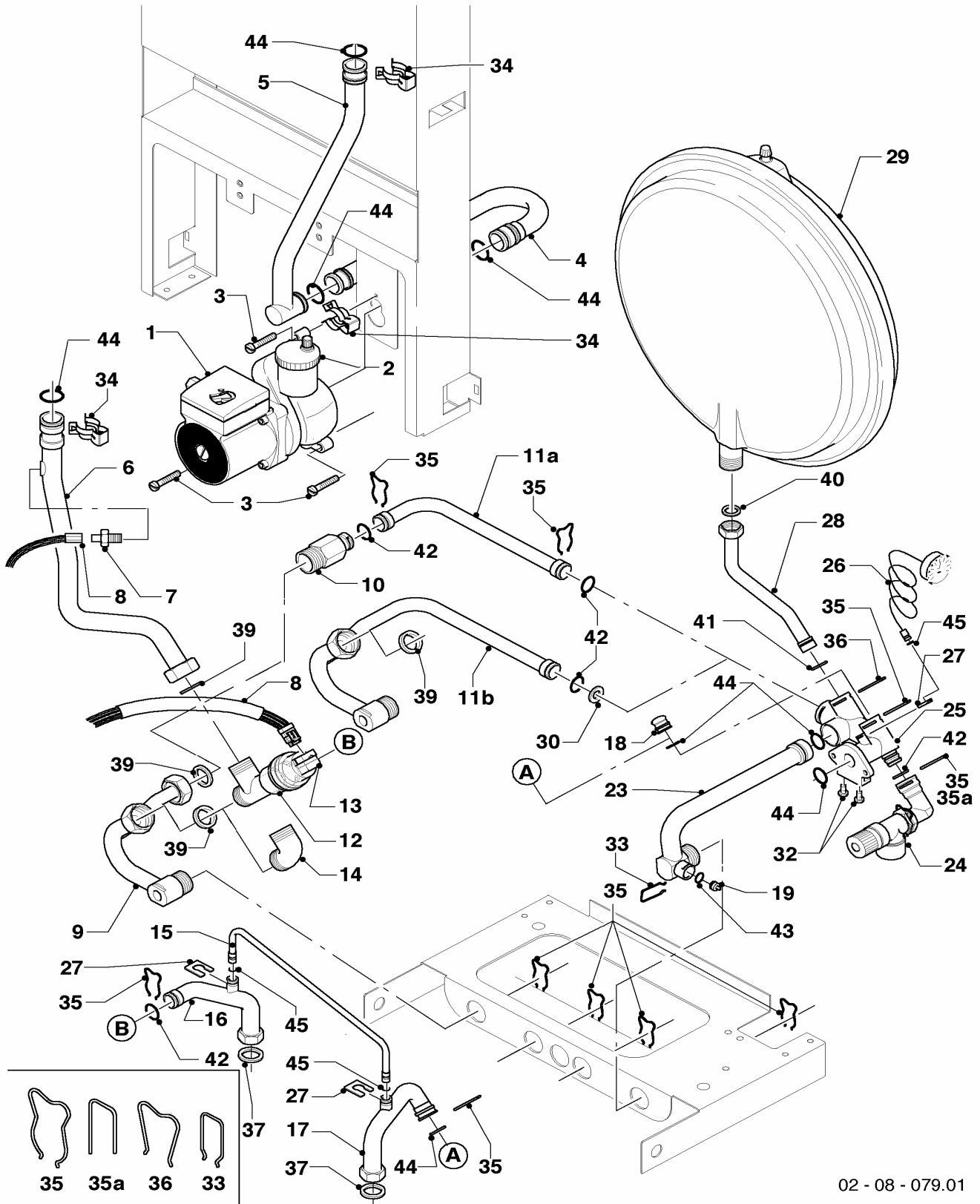
Die Bruttopreise entnehmen Sie bitte der jeweils gültigen Preisliste.

08a Hydraulikteile

VU 240/2-3 R1

VU 120/2-5 R1, VU 120/2-5 R3, VU 200/2-5 R1, VU 200/2-5 R3, VU 240/2-5 R1, VU 240/2-5 R3,

VU 280/2-5 R1, VU 280/2-5 R3



02 - 08 - 079.01

08a Hydraulikteile

VU 240/2-3 R1

VU 120/2-5 R1, VU 120/2-5 R3, VU 200/2-5 R1, VU 200/2-5 R3, VU 240/2-5 R1, VU 240/2-5 R3,

VU 280/2-5 R1, VU 280/2-5 R3

Pos.	Teile-Nr.	Bezeichnung	Typ, Bemerkung
		02-08-079	
01	160928	Pumpe, kpl VP5 Grundfos	mit Pos. 03, 44
02	061707	Schnellentlüfter	nur für Grundfos Pumpe
02	104521	Schnellentlüfter	nur für WILO Pumpe
03	118951	Linsenschraube	
04	019382	Anschlußrohr, kpl Pumpe-Schnittstelle	mit Pos. 34, 44
05	019378	Anschlußrohr, kpl Schnittstelle-PWT	VU 240/2-3 R1, VU 120...240/2-5 R1,R3, mit Pos. 34, 44
05	019380	Anschlußrohr, kpl Schnittstelle-PWT	VU 280/2-5 R1,R3, mit Pos. 34, 44
06	022779	Anschlussrohr, kpl PWT-VUV	VU 240/2-3 R1, VU 120...240/2-5 R1,R3, mit Pos. 34, 39, 44
06	022780	Anschlussrohr, kpl PWT-VUV	VU 280/2-5 R1,R3, mit Pos. 34, 39, 44
07	252805	NTC-Fühler	
08	256115	Kabelbaum, VC Kamin	
09	022784	Anschlussrohr, kpl VUV-ÜSV	mit Pos. 35, 39; nur für ...-5
10	150240	Überströmventil, kpl 2,5m	mit Pos. 35, 39, 42; nur für ...-5
10	150242	Überströmventil, kpl 1,7m	mit Pos. 35, 39, 42; nur für ...-5
10	150243	Überströmventil, kpl 3,5m	mit Pos. 35, 39, 42; nur für ...-5
11a	019390	Anschlußrohr, kpl ÜSV-PA	mit Pos. 35, 42; nur für ...-5
11b	022783	Anschlußrohr, kpl Überströmrohr	mit Pos. 30, 35, 39, 42; nur für ...-3
12	252457	Vorrangumschaltventil, kpl	mit Pos. 35, 39, 42
13	140429	Stellantrieb für VU-Ventil	
14	084984	Verbindungsstück, kpl G3/4	mit Pos. 39
15	088852	Steuerleitung, kpl (Bypass)	mit Pos. 27, 45
16	022781	Anschlussrohr, kpl Speichervorlauf	mit Pos. 35, 37, 42
17	081677	Anschlußrohr, kpl Speicherrücklauf	mit Pos. 35, 37, 44
18	109926	Stopfen, kpl	mit Pos. 44
19	139471	Stopfen, kpl	mit Pos. 43
23	019377	Anschlußrohr, kpl HZRL-PA	mit Pos. 19, 33, 35, 43, 44
24	190732	Sicherheitsventil, kpl.	mit Pos. 35, 42
25	019392	Anschlußstück, kpl Pumpe	mit Pos. 03, 27, 30, 32, 35, 36, 41, 42, 44, 45
26	101270	Manometer/Thermometer	mit Pos. 27, 45
26	101271	Manometer	mit Pos. 27, 45
27	085751	Halter	
28	019372	Anschlußrohr, kpl ADG-PA	mit Pos. 36, 40, 41
29	181061	Ausdehnungsgefäß, kpl 6 ltr.	
29	181057	Ausdehnungsgefäß, kpl 10 ltr.	
30	208495	Blende, kpl	mit Pos. 35, 39, 42; nur für ...-3
32	118937	Linsenschraube	
33	154150	Bügel	
34	219621	Klemmfeder PWT (Set a 10 Stück)	
35	219622	Klemmfeder (Set à 10 Stück)	
35a	154194	Bügel, Set a 10 Stck.	Anschlußstück, Kunststoff (schwarz)
36	219623	Klemmfeder (Set a 10 Stück)	
37	981142	Dichtung, kpl. (Set à 10 Stück)	
38	981146	Dichtung, kpl. (Set a 10 Stück)	
39	981140	Dichtung, kpl. (Set à 10 Stück)	
40	981149	Dichtung, kpl. (Set a 10 Stück)	
41	981165	Dichtung, kpl. (Set à 10 Stück)	
42	981163	Dichtung, kpl. (Set à 10 Stück)	
43	981154	Dichtung, kpl. (Set a 10 Stück)	
44	981151	Dichtung, kpl. (Set a 10 Stück)	
45	981155	Dichtung, kpl. (Set à 10 Stück)	

Änderungen vorbehalten!

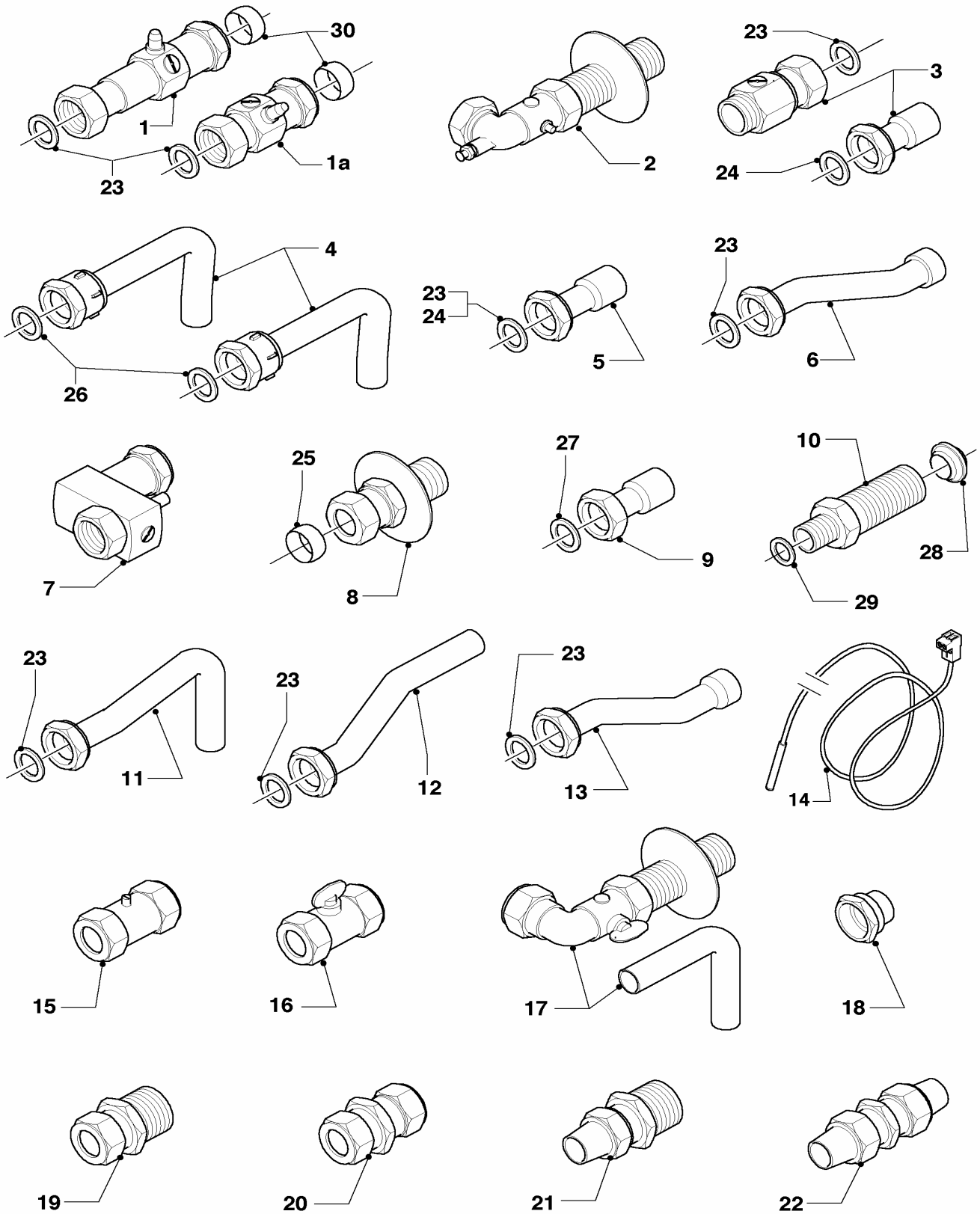
Die Bruttopreise entnehmen Sie bitte der jeweils gültigen Preisliste.

08b Anschlußzubehör

VU 240/2-3 R1

VU 120/2-5 R1, VU 120/2-5 R3, VU 200/2-5 R1, VU 200/2-5 R3, VU 240/2-5 R1, VU 240/2-5 R3,

VU 280/2-5 R1, VU 280/2-5 R3



02 - 08 - 083.04

08b Anschlußzubehör

VU 240/2-3 R1

VU 120/2-5 R1, VU 120/2-5 R3, VU 200/2-5 R1, VU 200/2-5 R3, VU 240/2-5 R1, VU 240/2-5 R3,

VU 280/2-5 R1, VU 280/2-5 R3

Pos.	Teile-Nr.	Bezeichnung	Typ, Bemerkung
		02-08-083	
01	-	-	ersetzt durch 135752 (Pos. 01a)
01a	135752	Wartungshahn, kpl links + rechts	3/4 x 22, mit Pos. 23,30 incl. Verlängerung zum Ersatz der langen Wartungshähne (Pos. 01)
02	-	-	nicht für CZ,HU,INT,SOE
03	306216	Anschlußkit VC ES Pro/Plus	3/4 x 3/4, 3/4 x 22 (Zubehör), mit Pos. 23, 24
04	-	-	nicht für CZ,HU,INT,SOE
05	022751	Anschlußrohr, kpl	3/4 x 22 (Flachdicht.), mit Pos. 23
06	-	-	nicht für CZ,HU,INT,SOE
07	014714	Ventil, kpl. (Kaltwasser-Anschluss)	3/4 x 15
08	097020	Anschluß, kpl	1/2 x 15; mit Pos. 25
09	019084	Anschlußrohr, kpl.	1/2 x 15; mit Pos. 27
09	019083	Anschlußrohr, kpl.	3/4 x 22 (O-Ring); mit Pos. 24
10	022756	Anschlußstück, kpl	aus Zubehör 306261; mit Pos. 28, 29
11	-	-	nicht für CZ,HU,INT,SOE
12	081445	Anschlußrohr W-W, kpl	mit Pos. 23
13	-	-	nicht für CZ,HU,INT,SOE
14	253583	Speicherfühler, kpl. (NTC)	
15	-	-	nicht für CZ,HU,INT,SOE
16	-	-	nicht für CZ,HU,INT,SOE
17	-	-	nicht für CZ,HU,INT,SOE
18	-	-	nicht für CZ,HU,INT,SOE
19	083437	Quetschverschraubung, kpl	15 x 3/4
20	083435	Quetschverschraubung doppel, kpl	15 x 15
21	083438	Quetschverschraubung lang, kpl	15 x 3/4
22	083436	Quetschverschraubung doppel lang, kpl	15 x 15
23	981152	Dichtung, kpl. (Set a 10 Stück)	17,0 x 24,0 x 1,5
24	981176	Dichtung, kpl. (Set a 10 Stück)	18,0 x 3,0
25	980410	Dichtring	15,2 x 18,0 x 8,0
26	-	-	nicht für CZ,HU,INT,SOE
27	981165	Dichtung, kpl. (Set à 10 Stück)	12,0 x 2,0
28	980471	Dichtring	
29	981142	Dichtung, kpl. (Set à 10 Stück)	13,0 x 18,3 x 1,5
30	980603	Dichtring	22,2 x 24,6 x 8,0

Änderungen vorbehalten!

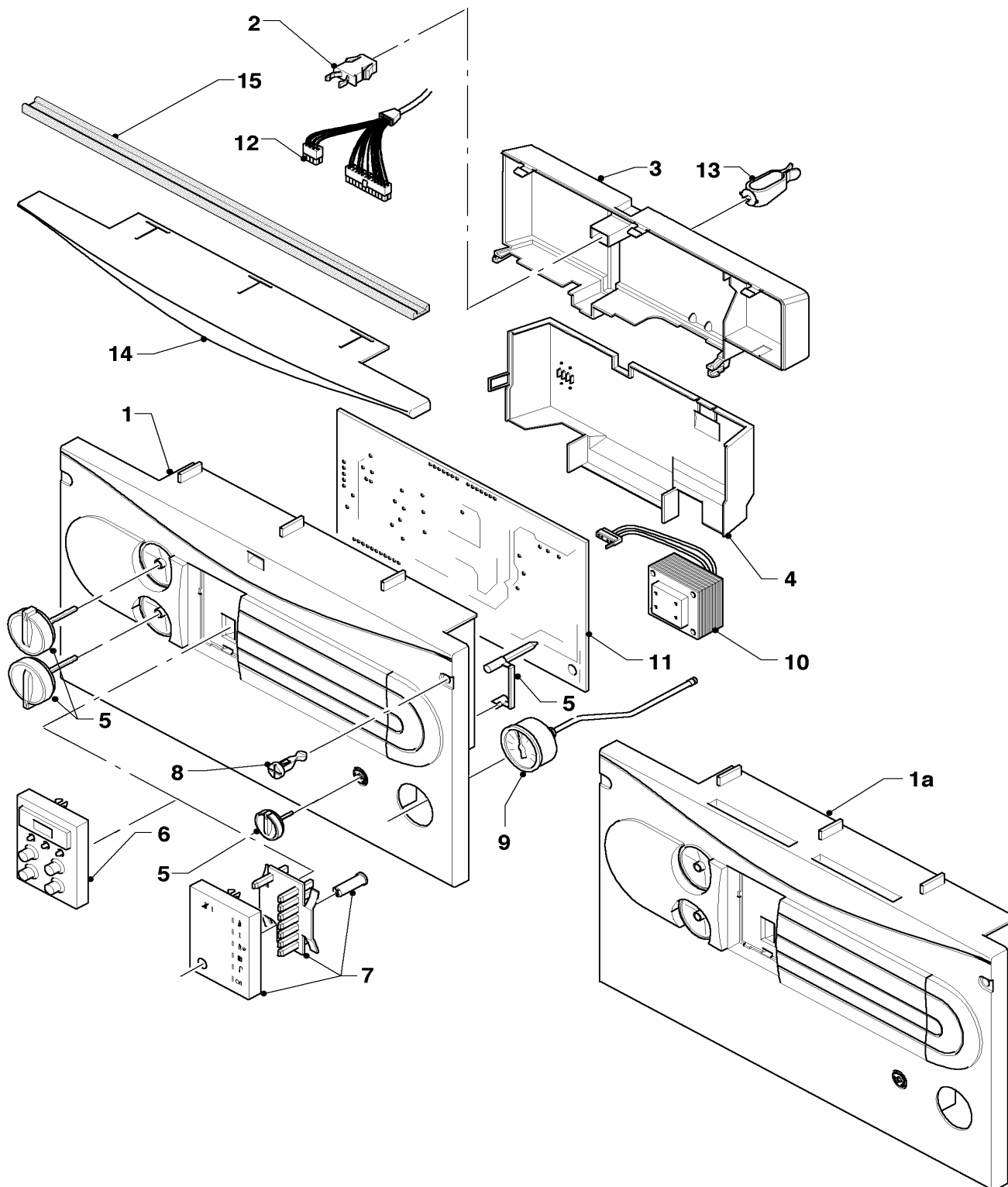
Die Bruttopreise entnehmen Sie bitte der jeweils gültigen Preisliste.

12 Schaltkasten

VU 240/2-3 R1

VU 120/2-5 R1, VU 120/2-5 R3, VU 200/2-5 R1, VU 200/2-5 R3, VU 240/2-5 R1, VU 240/2-5 R3,

VU 280/2-5 R1, VU 280/2-5 R3



02 - 12 - 029.05

12 Schaltkasten

VU 240/2-3 R1

VU 120/2-5 R1, VU 120/2-5 R3, VU 200/2-5 R1, VU 200/2-5 R3, VU 240/2-5 R1, VU 240/2-5 R3,

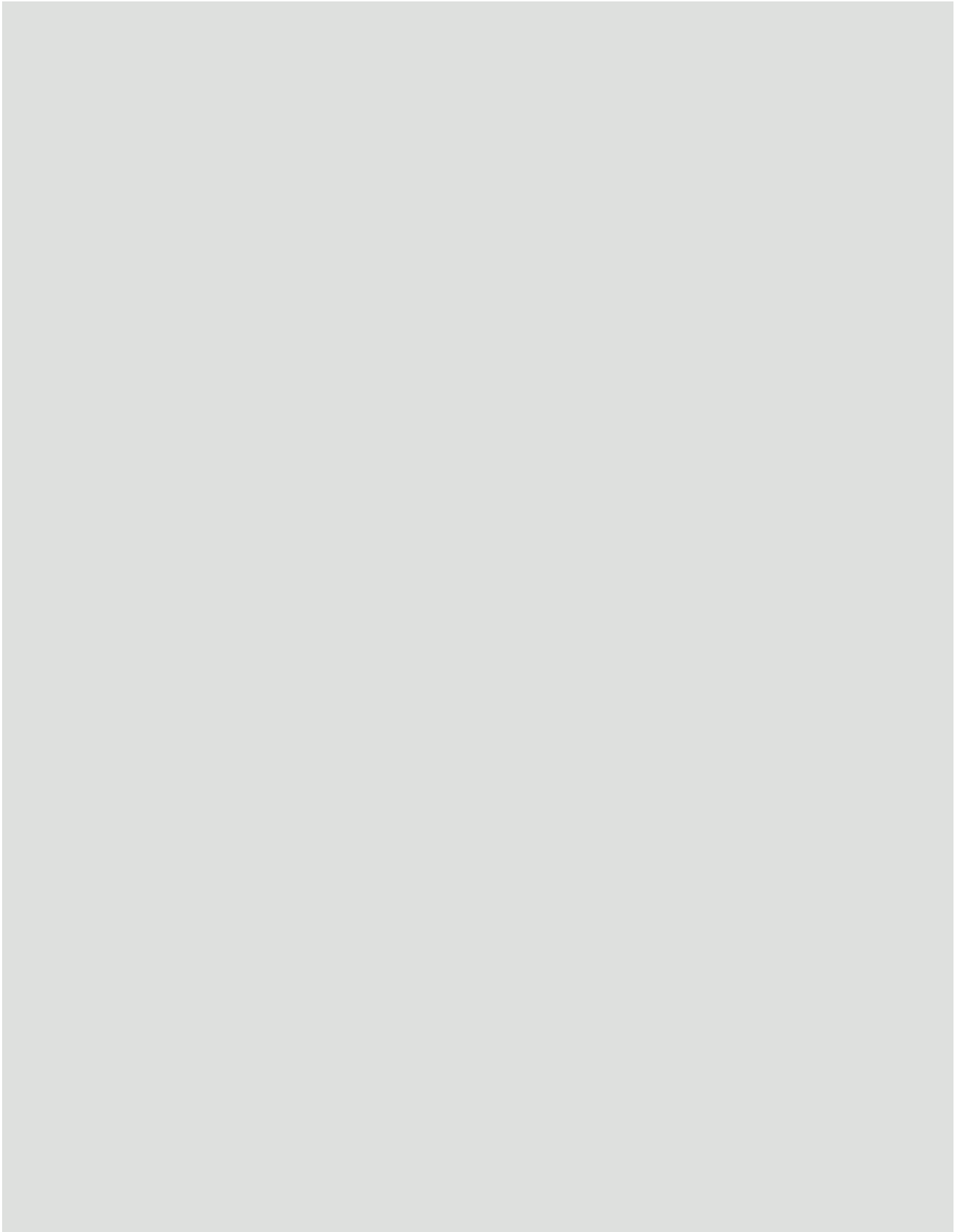
VU 280/2-5 R1, VU 280/2-5 R3

Pos.	Teile-Nr.	Bezeichnung	Typ, Bemerkung
		02-12-029	
00	251961	Sicherung 1,25 AT (Set à 10 Stück)	1,25 AT; nicht dargestellt
00	251955	Sicherung 2,0 AT (Set à 10 Stück)	2,0 AT; nicht dargestellt
01	-	-	ersetzt durch Pos. 01a, (falls vorhanden, muß auch der Frontdeckel ersetzt werden!), nicht mehr lieferbar
01a	136894	Gehäuse Vorderteil, kpl (grau)	mit Pos. 05
02	088734	Verschuß	
03	-	-	Wegen Typenschild kein Ersatzteil!
04	136882	Gehäuse Rückwand, Unterteil	
05	114286	Knopf, kpl grün (Set a 3 Stück)	
05	114288	Knopf, kpl. (grau, Set à 3 Stück)	
06	130807	Blende, kpl Display (grau)	VU .../2 -5 R1
06	077978	Blende, kpl Display Euro Pro (grau)	VU .../2 -5 R3
07	130822	Leiterplatte, kpl Display (grau)	VU .../2 -3 R1
08	132925	Bolzen (Set a 10 Stück)	
09	101270	Manometer/Thermometer	
09	101271	Manometer	
10	287450	Transformator, kpl	
11	130806	Leiterplatte, kpl Euro Plus	nur für ...-5
11	130805	Leiterplatte, kpl Euro Pro	nur für ...-3
12	256115	Kabelbaum, VC Kamin	
13	219629	Klammer (Set a 5 Stück)	
14	-	-	nur für ...-3
15	283815	Dichtungsprofil (selbstklebend)	nur Balkon-Geräte

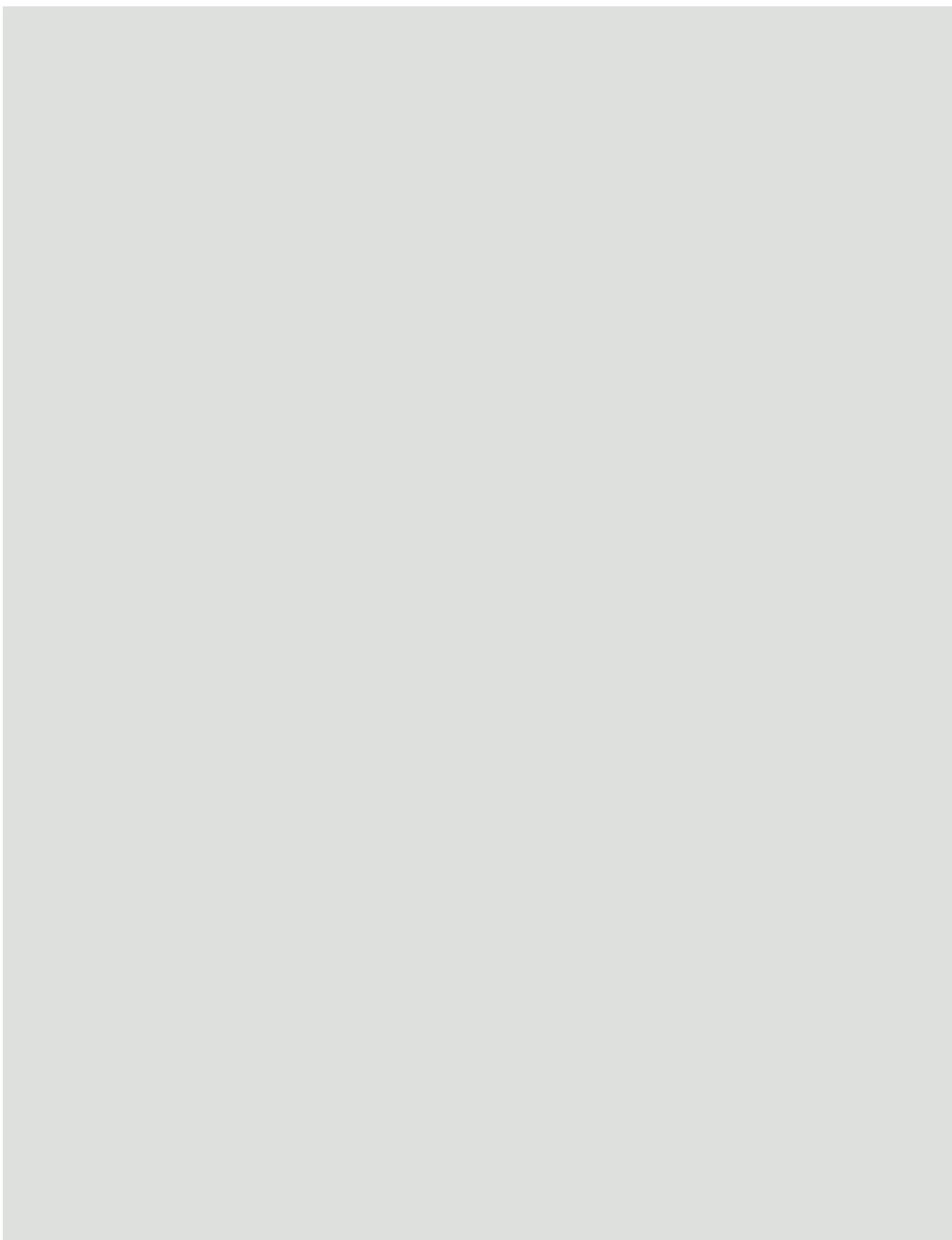
Änderungen vorbehalten!

Die Bruttopreise entnehmen Sie bitte der jeweils gültigen Preisliste.

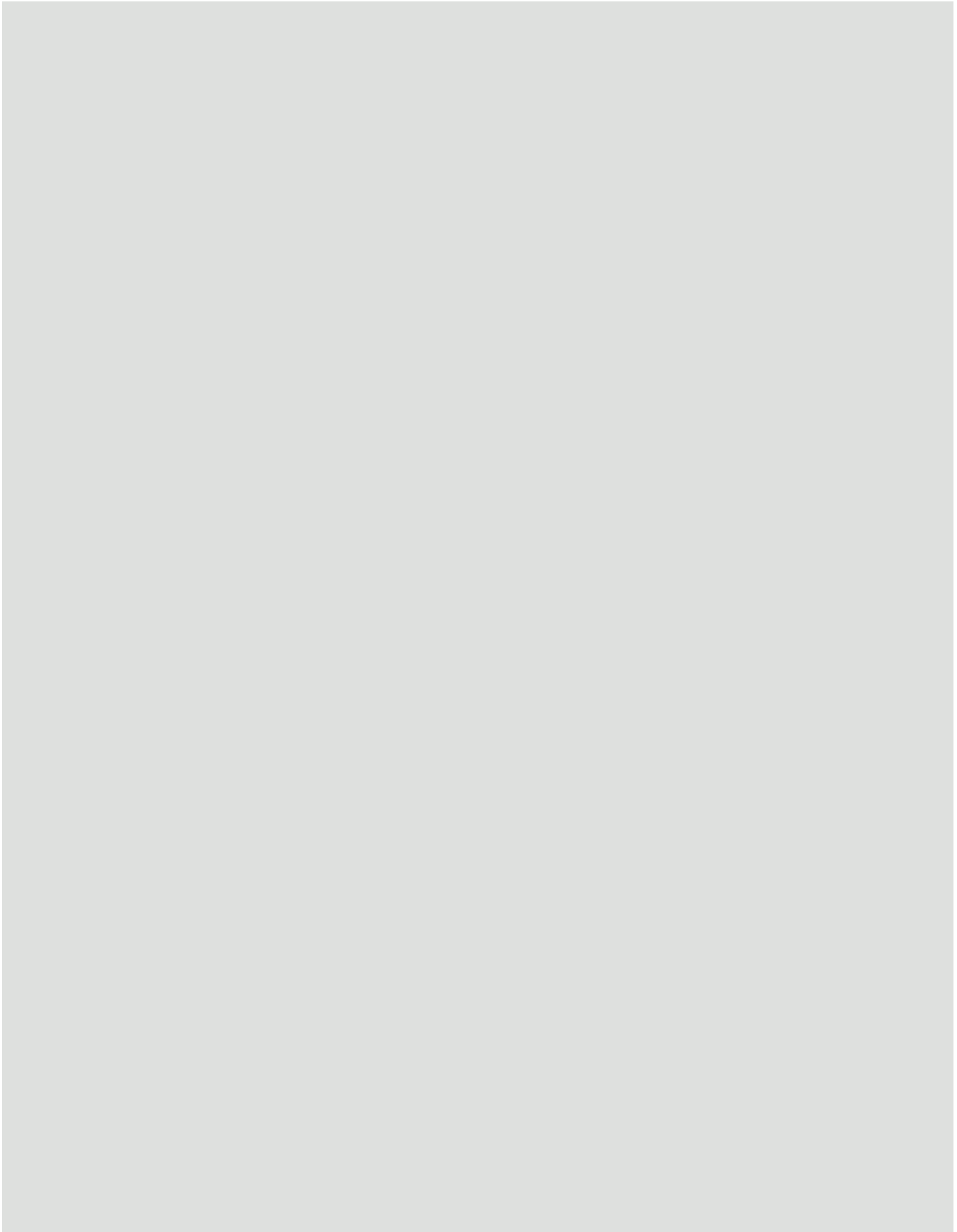
Notizen



Notizen



Notizen



Vaillant GmbH

Berghauser Str. 40 ■ 42859 Remscheid ■ Telefon 0 21 91/18-0
Telefax 0 21 91/18-28 10 ■ www.vaillant.de ■ info@vaillant.de

840043.02 GO 10/2004 Änderungen vorbehalten! / Die Bruttopreise entnehmen Sie bitte der jeweils gültigen Preisliste.